



Osnovne informacije

Grupa proizvoda	Phaseo
Tip proizvoda ili komponente	Modul baterije
Naponski ulaz	24 V DC
Napon izlaza	24 V DC
Maksimalna izlazna struja	75 A
Kapacitet baterije	12 Ah
Vreme držanja	< 20 h pri 0.6 A, 20 °C > 5 min pri 31.3 A, 20 °C

Dopunske informacije

Ograničenje napona ulaza	21...29 V
Vreme punjenja	72 sati
Struja opterećenja	1,2 A
Tip zaštite izlaza	Protiv preopterećenja i kratkog spoja, zaštitna tehnologija: 2 x 30 A automobilski tip osigurača
Povezivanje - priključci	Za povezivanje ulaza: vijčani priključni blokovi, kapacitet priključka: 4 x 0.5...4 x 10 mm ² AWG 20...AWG 8 Za povezivanje izlaza: vijčani priključni blokovi, kapacitet priključka: 4 x 0.5...4 x 10 mm ² AWG 20...AWG 8
Brzina samostalnog pražnjenja	15 %, 6 meseci 9 %, 3 meseca 3 %, 1 mesec
Način fiksiranja	Sa 2 zavrtnja 5 mm na horizontalni panel, radni položaj: horizontalna Sa 4 zavrtnja 5 mm na vertikalni panel, radni položaj: vertikalno
Spajanje izlaza	Paralelno
Nadmorska visina za rad	2000 m
Servisni vek u satima	11000 Sati pri 40 °C 15000 Sati pri 35 °C 22000 Sati pri 30 °C 31000 Sati pri 25 °C 44000 Sati pri 20 °C 5000 Sati pri 50 °C 7300 sati pri 45 °C
Označavanje	CE
Masa proizvoda	12 kg

Okruženje

Sertifikacija proizvoda	CTP UL
Temperatura okoline za rad uređaja	0...40 °C
Temperatura okoline za skladištenje	-20...50 °C
Ip stepen zaštite	IP10 u skladu sa EN/IEC 60529
Kategorija prenapona	Klasa 3 u skladu sa VDE 0106-1
Otpornost na vibracije	2 gn (f= 11,9...150 Hz) u skladu sa EN/IEC 61131-2 3.5 mm (f= 3...11,9 Hz) u skladu sa EN/IEC 61131-2

Informacije navedene u ovoj dokumentaciji predstavljaju opšti opis odnosno tehničke karakteristike performansi proizvoda. Dokumentacija nije namenjena da bude zamena za niti se može koristiti za određivanje prikladnosti i pouzdanosti proizvoda za specifičnu krajnju primenu. Dužnost je korisnika odnosno integratora da izvrši primerenu i sveobuhvatnu analizu rizika, procenu i proveru proizvoda u pogledu odgovarajuće specifične primene ili načina korišćenja. Ni Schneider Electric Industries SAS ni njegova povezana ili zavisna društva neće snositi odgovornost za zloupotrebu ovde navedenih informacija.

Pakovanje

Unit Type of Package 1	PCE
Number of Units in Package 1	1
Package 1 Height	19,5 cm
Package 1 Width	20 cm
Package 1 Length	33 cm
Package 1 Weight	10,614 kg
Unit Type of Package 2	S06
Number of Units in Package 2	10
Package 2 Height	75 cm
Package 2 Width	60 cm
Package 2 Length	80 cm
Package 2 Weight	120,27 kg
Package 3 Height	75,0 cm

Održivost ponude

Propis REACH	REACH Deklaracija
REACH bez SVHC	Da
EU RoHS direktiva	Nije primenljivo, izvan zakonskog okvira direktive EU RoHS
RoHS regulativa za Kinu	RoHS Deklaracija Za Kinu
Izjava o zaštiti okoliša	Profil Ekološke Prihvatljivosti Proizvoda
Profil cirkularnosti	Informacije O Kraju Radnog Veka
Bez PVC	Da

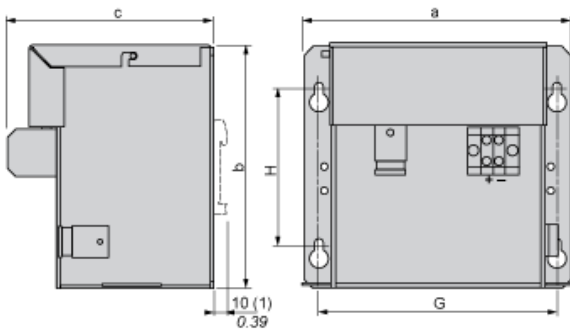
Ugovorna garancija

Garancija	18 months
-----------	-----------

24 Vdc Battery Module

Dimensions

mm
 inch

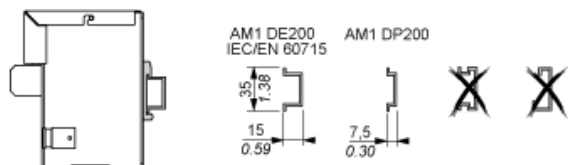


ABL	a	b	c	G	H
8BPK24A03	184/7.24	138,5/5.45	131	156/6.14	83/3.27
8BPK24A07	170/6.69	155,5/6.12	131	152/5.98	100/3.94
8BPK24A12	236/9.29	155,5/6.12	131	218/3.94	100/3.94

(1) ABL8BPK24A03 (with kit ABL1A02)

24 Vdc Battery Module

Mounting



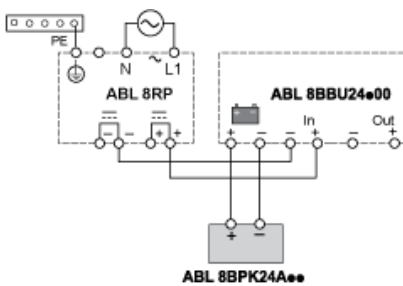
Wiring Requirements

Cable Types and Wire Sizes

<p> $\varnothing \leq 4 \text{ mm}^2$ $\varnothing \leq 12 \text{ AWG}$ </p>	<p> $\varnothing > 4 \text{ mm}^2$ $\varnothing > 12 \text{ AWG}$ </p>	ABL 8BPK24A**	ABL 8BBU24200	ABL 8BBU24400
mm ² / AWG			6 / 10	10 / 6
<p> $\varnothing 5,5 \text{ mm} / 0,22 \text{ in}$ </p>	<p> Nm 1,7 Nm max lb-in 15 </p>			

24 Vdc Battery Module Wiring

Wiring Diagram



Paralleling 2 x ABL8PK24A12

Wiring Diagram

