



## Osnovne informacije

Grupa proizvoda	Modicon Power Supply
Tip proizvoda ili komponente	Napajanje
Tip napajanja	Regulisano
Varijanta opcija	Modularni
Materijal kućišta	Plastika
Nominalni ulazni napon	100...240 V AC monofazno 100...240 V AC dvofazno
Nazivna snaga u w	60 W
Napon izlaza	24 V DC
Napajanje strujnog izlaza	2,5 A

## Dopunske informacije

Input voltage limits	90...264 V AC
Nominalna mrežna frekvencija	50...60 Hz
Kompatibilnost mrežnog sistema	TN TT IT
Maksimalna struja curenja	0,25 mA 240 V AC
Tip zaštite ulaza	Integrirani osigurač (ne menja se) 3,15 A Spoljna zaštita (preporučuje se) 20 A Curve B Spoljna zaštita (preporučuje se) 20 A Curve C Spoljna zaštita (preporučuje se) 10 A Curve B Spoljna zaštita (preporučuje se) 6 A Curve C
Udarne struja	30 A pri 115 V 60 A pri 230 V
Broj 18 mm modula	0.50 at 115 V AC 0.39 at 230 V AC
Efikasnost	90 % pri 115 V AC 90 % pri 230 V AC
Podešavanje izlaznog napona	24...28 V
Snaga disipacije u w	6,5 W
Potrošnja struje	< 1.5 A 115 V AC < 1 A 230 V AC
Vreme uključivanja	< 2 s
Vreme držanja	> 20 ms 115 V AC > 60 ms 230 V AC
Pokretanje sa kapacitivnim opterećenjima	3000 µF
Zaostala talasnost	< 100 mV
Očekivano vreme trajanja kondenzatora	10 godina
Srednje vreme između otkaza (MTBF)	1300000 Sati at 25 °C, punim opterećenjem 700000 sati at 55 °C, 80% opterećeno
Tip zaštite izlaza	Protiv preopterećenja i kratkog spoja, zaštitna tehnologija: automatski reset Protiv previsoke temperature, zaštitna tehnologija: ručni reset Protiv prenapona, zaštitna tehnologija: ručni reset
Povezivanje - priključci	Priključak na zavrtnj: 0.5...2.5 mm <sup>2</sup> , (AWG 20...AWG 14) bez završne obloge žice za izlaz Priključak na zavrtnj: 0.5...1.5 mm <sup>2</sup> , (AWG 20...AWG 16) sa završnom pločicom od žice za izlaz Priključak na zavrtnj: 0.5...1.5 mm <sup>2</sup> , (AWG 20...AWG 16) za ulaz
Line and load regulation	< 0.5 % network in line < 1 % network 0 to 100 % load

Informacije navedene u ovoj dokumentaciji predstavljaju opšti opis odnosno tehničke karakteristike performansi proizvoda. Dokumentacija nije namenjena da bude zamena za niti se može koristiti za određivanje prikladnosti i pouzdanosti proizvoda za specifičnu krajnju primenu. Dužnost je korisnika odnosno integratora da izvrši primerenu i sveobuhvatnu analizu rizika, procenu i proveru proizvoda u pogledu odgovarajuće specifične primene ili načina korišćenja. Ni Schneider Electric Industries SAS ni njegova povezana ili zavisna društva neće snositi odgovornost za zloupotrebu ovdenavedenih informacija.

Statusne led lampice	1 LED (zelena) izlazni napon
Dubina	55,6 mm
Visina	91 mm
Širina	53 mm
Masa proizvoda	0,221 kg
Spajanje izlaza	Serijski Paralelno
Držač za montažu	Tip TH35-15 šina u skladu sa IEC 60715 Tip TH35-7.5 šina u skladu sa IEC 60715 Dvoprofilna DIN šina Panel za montažu
Napajanje	SELV u skladu sa EN/IEC 60950-1 SELV u skladu sa EN/IEC 60204-1 SELV u skladu sa IEC 60364-4-41
Dielektrična snaga	3000 V AC ulaz/izlaz

## Okruženje


Standardi	EN 62368-1 EN/IEC 61010-1 EN 61010-2-201 EN/IEC 61204-3 EN 61000-6-1 EN 61000-6-2 EN 61000-6-3 EN 61000-6-4 EN 61000-3-2 EN 61000-3-3 UL 62368-1 UL 61010-1 UL 61010-2-201 CSA C22.2 No 62368-1 CSA C22.2 No 61010-1 CSA C22.2 No 61010-2-201 EN/IEC 62368-1
Sertifikacije proizvoda	CE CUL listed CUL prepoznat RCM CB Scheme EAC KC NEC: klasa 2
Nadmorska visina za rad uređaja	< 2000 m prenaponska kategorija III 2000 m...5000 m prenaponska kategorija II
Otpornost na udare	100 m/s <sup>2</sup> za 11 milisekundi
Ip stepen zaštite	IP20
Ambient air temperature for operation	-25...-10 °C sa smanjenjem struje od 1 % po ° C mounting position A < 2000 m -10...55 °C bez smanjenja struje mounting position A < 2000 m 55...70 °C sa smanjenjem struje od 2.67 % po ° C mounting position A < 2000 m
Klasa zaštite protiv električnog udara	Klasa II bez PE veze
Stepen zaprljanosti	2
Otpornost na vibracije	3 mm (f= 2...9 Hz) u skladu sa IEC 60721-3-3 10 m/s <sup>2</sup> (f= 9...200 Hz) u skladu sa IEC 60721-3-3

Elektromagnetni imunitet	<p>Imunitet na elektrostatičko pražnjenje - test nivo: 6 kV (kontakt pražnjenja) u skladu sa EN/IEC 61000-4-2</p> <p>Imunitet na elektrostatičko pražnjenje - test nivo: 9 kV (pražnjenje u vazduhu) u skladu sa EN/IEC 61000-4-2</p> <p>Test otpornosti elektromagnetnog polja - test nivo: 10 V/m (80 MHz...2 GHz) u skladu sa EN/IEC 61000-4-3</p> <p>Test otpornosti elektromagnetnog polja - test nivo: 5 V/m (2...2.7 GHz) u skladu sa EN/IEC 61000-4-3</p> <p>Test otpornosti elektromagnetnog polja - test nivo: 3 V/m (2.7...6 GHz) u skladu sa EN/IEC 61000-4-3</p> <p>Otpornost na brze prelaze - test nivo: 4 kV (na ulazu-izlazu) u skladu sa EN/IEC 61000-4-4</p> <p>Test otpornosti udara - test nivo: 3 kV (između napajanja i uzemljenja) u skladu sa EN/IEC 61000-4-5</p> <p>Test otpornosti udara - test nivo: 1.5 kV (između faza) u skladu sa EN/IEC 61000-4-5</p> <p>Otpornost na emisije vezane sa vodovima - test nivo: 10 Vrms (0.15...80 MHz) u skladu sa EN/IEC 61000-4-6</p> <p>Otpornost na magnetna polja - test nivo: 30 A/m (50...60 Hz) u skladu sa EN/IEC 61000-4-8</p> <p>Otpornost na propad napona - test nivo: 100 % (1 ciklus) u skladu sa EN/IEC 61000-4-11</p> <p>Otpornost na propad napona - test nivo: 60 % (10 ciklusa) u skladu sa EN/IEC 61000-4-11</p> <p>Otpornost na propad napona - test nivo: 30 % (25 ciklusa) u skladu sa EN/IEC 61000-4-11</p> <p>Emisija polja smetnji u skladu sa EN 55016-2-3</p> <p>Ograničenja za emisiju strujnih harmonika u skladu sa EN 61000-3-2</p> <p>Emisije vezane sa vodovima u skladu sa EN 55016-1-2</p> <p>Emisije vezane sa vodovima u skladu sa EN 55016-2-1</p>
Elektromagnetna emisija	<p>Emisije vezane sa vodovima u skladu sa EN 61000-6-3</p> <p>Emisije vezane sa zračenjem u skladu sa EN 61000-6-4</p>

## Pakovanje

Unit Type of Package 1	PCE
Number of Units in Package 1	1
Package 1 Height	6,0 cm
Package 1 Width	6,0 cm
Package 1 Length	11,0 cm
Package 1 Weight	227,0 g
Unit Type of Package 2	S02
Number of Units in Package 2	24
Package 2 Height	15 cm
Package 2 Width	30 cm
Package 2 Length	40 cm
Package 2 Weight	5,681 kg
Package 3 Height	15 cm

## Održivost ponude

Status održive ponude	Green Premium proizvod
Propis REACH	 <a href="#">REACH Deklaracija</a>
EU RoHS direktiva	Proaktivna usaglašenost (proizvod nije u zakonskom okviru direktive EU RoHS)  <a href="#">EU RoHS deklaracija</a>
Bez žive	Da
Informacije o RoHS izuzecima	 <a href="#">Da</a>
RoHS regulativa za Kinu	 <a href="#">RoHS Deklaracija Za Kinu</a>
Izjava o zaštiti okoliša	 <a href="#">Profil Ekološke Prihvatljivosti Proizvoda</a>
Profil cirkularnosti	 <a href="#">Informacije O Kraju Radnog Veka</a>
WEEE	Ovaj proizvod je na tržištima Evropske unije neophodno odložiti u skladu sa specifičnim smernicama za prikupljanje otpada i nikako ne sme da dospe u kontejnere za otpatke.

---

## Electrical Safety

---

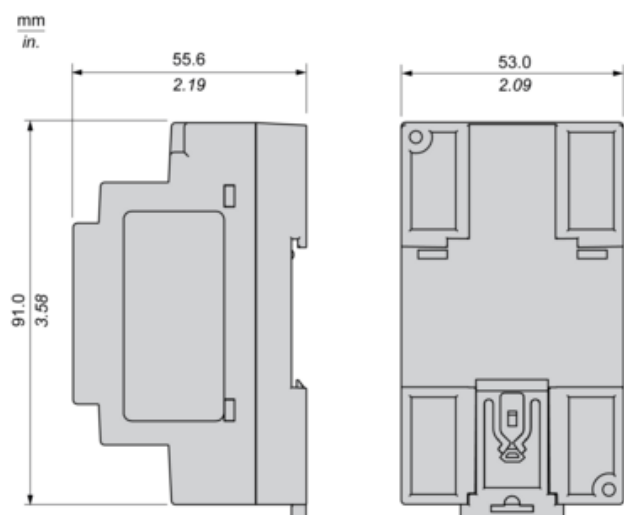
- If the unit is use in a manner not specified by the manufacturer, the protection provided by the equipment may be impaired.
- For means of disconnection a switch or circuit breaker, located near the product, must be included in the installation. A marking as disconnecting device for the product is required.
- The device has an internal fuse. The unit is tested and approved with branch circuit protective device up to 20A. This circuit breaker can be used as disconnecting device.
- The power supply is only suitable for audio, video, information, communication, industrial and control equipment.

---

## Dimensions

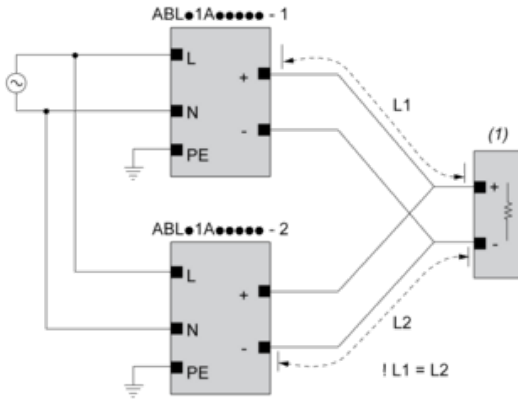
---

### Side and Rear View



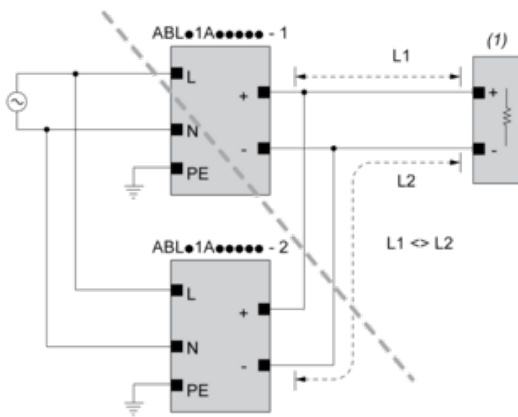
Connections and Schema

Correct Parallel Connection



(1) : Load

Incorrect Parallel Connection



(1) : Load

$ABLx1Axxxxx-1 = ABLx1Axxxxx-2$

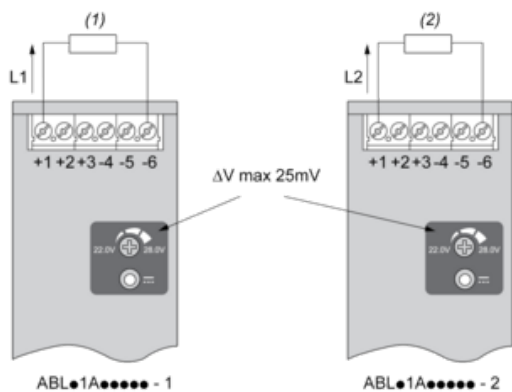
max 2 x ABLx1Axxxxx

$L1 = L2$

$\Delta V \text{ max } 25 \text{ mV}$

$L_{Load} < 90\% \cdot 2 \cdot L_{nom}$

Output Voltage Balancing



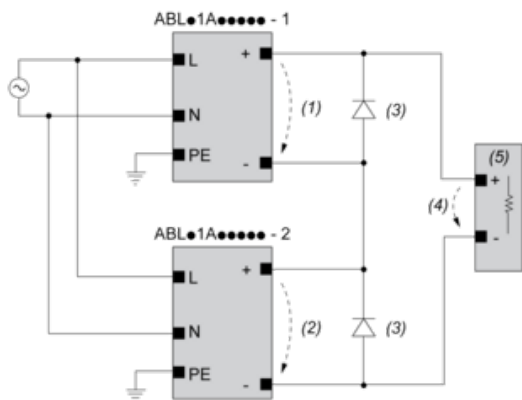
(1) :  $R_{Load1}$

(2) :  $R_{Load2}$

$R_{Load1} = R_{Load2}$

$I_1 = I_2 = \sim I_{nom}$

### Series Connection



(1) :  $V_{out1}$

(2) :  $V_{out2}$

(3) : 2 x Diode,  $V_{RRM} > 2 \times V_{out1/2}$ ,  $I_F > 2 \times I_{nom1/2}$

(4) :  $V_{Load} = 2 \times V_{out}$

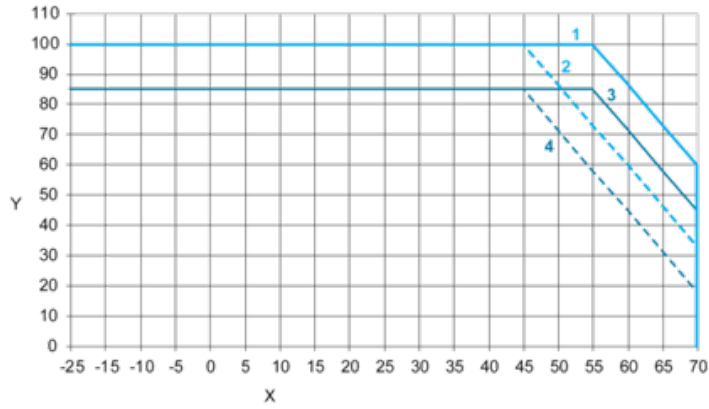
(5) : Load

### Connections and Schema

		(1)		
		<40°C	<50°C	<70°C
ABLM1A24004		60°C	75°C	75°C
ABLM1A12010		60°C	75°C	90°C
ABLM1A24006		60°C	75°C	90°C
ABLM1A05036	Input	60°C	75°C	90°C
	Output	75°C	90°C	90°C
ABLM1A12021		60°C	75°C	90°C
ABLM1A24012		60°C	75°C	90°C
ABLM1A12042		60°C	75°C	90°C
ABLM1A24025		60°C	75°C	90°C

(1) : Ambient

Performance Curve



X : Ambient Temperature (°C)

Y : Percentage of Max Load (%)

1 : Altitude @2000M with Mounting A

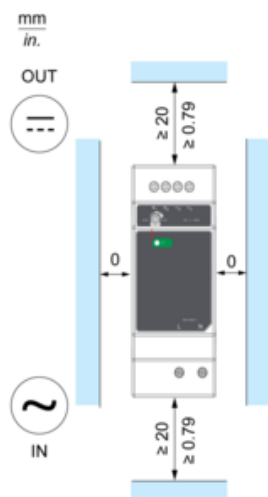
2 : Altitude @5000M with Mounting A

3 : Altitude @2000M with Mounting B

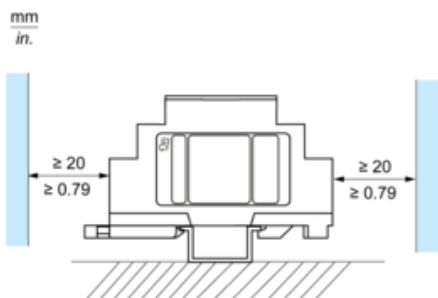
4 : Altitude @5000M with Mounting B

Mounting

Mounting Position A



Mounting Position B



Incorrect Mounting

