



Osnovne informacije

Grupa proizvoda	Altistart 01
Tip proizvoda ili komponente	Soft starter
Namena proizvoda	Asinhroni motori
Specifične primene proizvoda	Jednostavna mašina
Kratko ime uređaja	ATS01
Broj faza mreže	Trofazne
[us] nazivni napon napajanja	200...240 V - 10...10 %
Snaga motora kw	4 KW, trofazne pri 200...240 V 5,5 kW, trofazne pri 200...240 V
Snaga motora hp	5 Hp, trofazne pri 200...240 V 7,5 hp, trofazne pri 200...240 V
Icl pokretača	22 A
Kategorija upotrebe	AC-53B u skladu sa EN/IEC 60947-4-2
Potrošnja struje	110 A pri nazivnom opterećenju
Tip pokretanja	Start sa naponskom rampom
Snaga disipacije u w	124,5 W u prelaznom stanju 4,5 W pri punom opterećenju i na kraju zaletanja

Dopunske informacije

Način spajanja	Sa hladnjakom
Dostupna funkcija	Integrirani bypass
Ograničenje napona napajanja	180...264 V
Frekvencija napajanja	50...60 Hz - 5...5 %
Mrežna frekvencija	47.5...63 Hz
Izlazni napon	<= napon napajanja
Napon upravljačkog kola	Integriran u pokretaču
Vreme pokretanja	1 s / 100 5 s / 20 10 s / 10 Podesivo od 1 do 10 s
Vreme zaustavljanja	Podesivo od 1 do 10 s
Moment pokretanja	30...80 % od početnog momenta motora povezanog direktno na napajanje
Tip digitalnih ulaza	Logika (LI1, LI2, BOOST) stop, run i boost funkcije pri pokretanju <= 8 mA 27 kOhm
Napon digitalnog ulaza	24...40 V
Logika digitalnog ulaza	Pozitivna LI1, LI2, BOOST u stanju 0: < 5 V i <= 0.2 mA u stanju 1: > 13 V, >= 0.5 mA
Struja digitalnog izlaza	2 A DC-13 3 A AC-15
Tip digitalnih izlaza	Otvoreni kolektor LO1 signal završetka pokretanja Relejni izlazi R1A, R1C NO
Napon digitalnog izlaza	24 V (granice napona: 6...30 V) otvoreni kolektor
Minimalna struja preklapanja	10 mA pri 6 V DC za relejni izlazi
Maksimalna struja preklapanja	Relejni izlazi: 2 A pri 250 V AC cos φ= 0.5 i L/R = 20 milisekundi induktivno opterećenje Relejni izlazi: 2 A pri 30 V DC cos φ= 0.5 i L/R = 20 milisekundi induktivno opterećenje
Tip displeja	1 LED (zelena) za uređaj se aktivira 1 LED (žuta) za dostignut nazivni napon

Informacije navedene u ovoj dokumentaciji predstavljaju opšti opis odnosno tehničke karakteristike performansi proizvoda. Dokumentacija nije namenjena da bude zamena za niti se može koristiti za određivanje prikladnosti i pouzdanosti proizvoda za specifičnu krajnju primenu. Dužnost je korisnika odnosno integratora da izvrši primerenu i sveobuhvatnu analizu rizika, procenu i proveru proizvoda u pogledu odgovarajuće specifične primene ili načina korišćenja. Ni Schneider Electric Industries SAS ni njegova povezana ili zavisna društva neće snositi odgovornost za zloupotrebu ovde navedenih informacija.

Moment pritezanja	0,5 N.M 1,9...2,5 N.m
Električna veza	4 mm vijčana priključna bloka - kruti 1 1...10 mm ² AWG 8 kolo napajanja Vijčani priključak - kruti 1 0.5...2.5 mm ² AWG 14 upravljačko kolo 4 mm vijčana priključna bloka - kruti 2 1...6 mm ² AWG 10 kolo napajanja Vijčani priključak - kruti 2 0.5...1 mm ² AWG 17 upravljačko kolo Vijčani priključak - fleksibilni sa kablovskim završetkom 1 0.5...1.5 mm ² AWG 16 upravljačko kolo 4 mm vijčana priključna bloka - fleksibilni bez kablovskog završetka 1 1.5...10 mm ² AWG 8 kolo napajanja Vijčani priključak - fleksibilni bez kablovskog završetka 1 0.5...2.5 mm ² AWG 14 upravljačko kolo 4 mm vijčana priključna bloka - fleksibilni sa kablovskim završetkom 2 1...6 mm ² AWG 10 kolo napajanja 4 mm vijčana priključna bloka - fleksibilni bez kablovskog završetka 2 1.5...6 mm ² AWG 10 kolo napajanja Vijčani priključak - fleksibilni bez kablovskog završetka 2 0.5...1.5 mm ² AWG 16 upravljačko kolo
Označavanje	CE
Radni položaj	Vertikalno +/- 10 stepeni
Visina	154 mm
Širina	45 mm
Dubina	131 mm
Masa proizvoda	0,56 kg
Kompatibilnost	ATS01N2
Opseg snage motora AC-3	4...6 kW pri 200...240 V trofazne
Tip motornog pokretača	Soft starter

Okruženje

Elektromagnetna kompatibilnost	Licencu nivo B u skladu sa CISPR 11 Licencu nivo B u skladu sa IEC 60947-4-2 Sinusni talasi koji se eksponencijalno smanjuju nivo 3 u skladu sa IEC 61000-4-12 Elektrostatička pražnjenja nivo 3 u skladu sa IEC 61000-4-2 EMC otpornost u skladu sa EN 50082-1 EMC otpornost u skladu sa EN 50082-2 Harmonici u skladu sa IEC 1000-3-2 Harmonici u skladu sa IEC 1000-3-4 Otpornost na emisije vezane sa vodovima prouzrokovane radio poljima nivo 3 u skladu sa IEC 61000-4-6 Otpornost na električne prelaze nivo 4 u skladu sa IEC 61000-4-4 Otpornost na emitovane radio električne interferencije nivo 3 u skladu sa IEC 61000-4-3 Mikro prekidi i fluktuacija napona u skladu sa IEC 61000-4-11 Impuls napona/struje nivo 3 u skladu sa IEC 61000-4-5
Standardi	EN/IEC 60947-4-2
Sertifikacija proizvoda	GOST CSA C-Tick UL B44.1-96/ASME A17.5 za uređaje povezane na motorne priključke u trouglu CCC
Ip stepen zaštite	IP20
Stepen zaprljanosti	2 u skladu sa EN/IEC 60947-4-2
Otpornost na vibracije	1 gn (f= 13...150 Hz) u skladu sa EN/IEC 60068-2-6 1.5 mm između pikova (f= 3...13 Hz) u skladu sa EN/IEC 60068-2-6
Otpornost na udare	15 gn za 11 milisekundi u skladu sa EN/IEC 60068-2-27
Relativna vlažnost	5...95 % bez kondenzacije ili kapljica vode u skladu sa EN/IEC 60068-2-3
Temperatura okoline za rad	-10...40 °C (bez smanjenja karakteristika) 40...50 °C (sa promenom struje od 2 % na °C)
Temperatura okoline za skladištenje	-25...70 °C u skladu sa EN/IEC 60947-4-2
Nadmorska visina za rad uređaja	<= 1000 m bez smanjenja karakteristika > 1000 m sa smanjenjem vrednosti struje od 2.2 % na dodatnih 100 m

Pakovanje

Unit Type of Package 1	PCE
Number of Units in Package 1	1
Package 1 Height	5,5 cm
Package 1 Width	15,2 cm
Package 1 Length	17,5 cm
Package 1 Weight	638,0 g
Unit Type of Package 2	S03
Number of Units in Package 2	14
Package 2 Height	30,0 cm
Package 2 Width	30,0 cm
Package 2 Length	40,0 cm
Package 2 Weight	9,488 kg

Održivost ponude

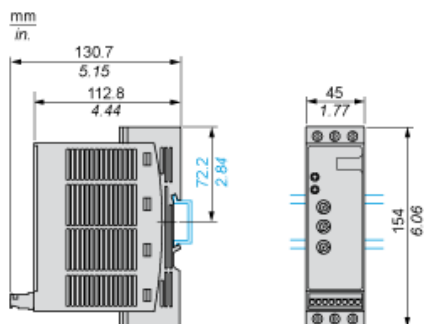
Propis REACh	REACh Deklaracija
REACh bez SVHC	Da
EU RoHS direktiva	Proaktivna usaglašenost (proizvod nije u zakonskom okviru direktive EU RoHS) EU RoHS deklaracija
Bez toksičnih teških metala	Da
Bez žive	Da
Informacije o RoHS izuzecima	Da
RoHS regulativa za Kinu	RoHS Deklaracija Za Kinu
Profil cirkularnosti	Informacije O Kraju Radnog Veka
WEEE	Ovaj proizvod je na tržištima Evropske unije neophodno odložiti u skladu sa specifičnim smernicama za prikupljanje otpada i nikako ne sme da dospe u kontejnere za otpatke.

Ugovorna garancija

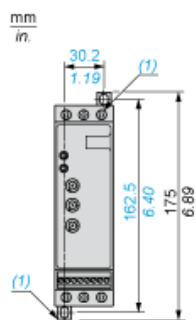
Garancija	18 meseci
-----------	-----------

Dimensions

Mounting on Symetrical (35 mm) Rail

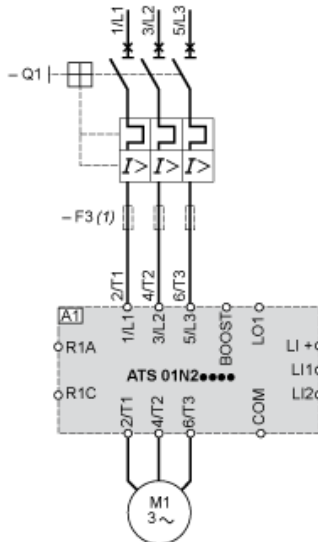


Screw Fixing



(1) Retractable fixings

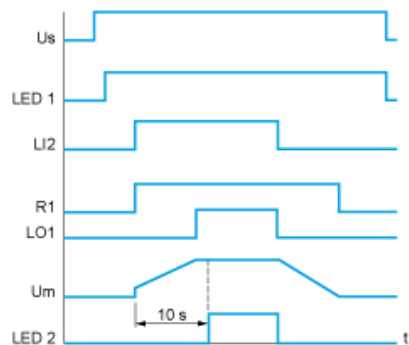
Example of Manual Control



- A1 : Soft start/soft stop unit
- (1) For type 2 coordination
- Q1 : Motor circuit-breaker
- F3 : 3 fast-acting fuses

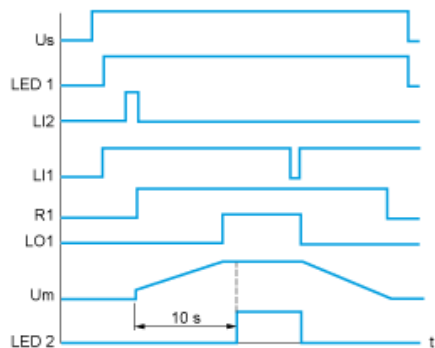
Function Diagram

2-wire Control with Deceleration



Us : Power supply voltage
LED Green LED
1 :
LI2 : Logic input
R1 : Relay output
LO1 : Logic output
LED Yellow LED
2 :

3-wire Control with Deceleration



Us : Power supply voltage
LED Green LED
1 :
LI2, Logic inputs
LI1 :
R1 : Relay output
LO1 : Logic output
Um : Motor voltage
LED Yellow LED
2 :