



Osnovne informacije

Grupa proizvoda	Altistart 01
Tip proizvoda ili komponente	Soft starter
Namena proizvoda	Asinhroni motori
Specifične primene proizvoda	Jednostavna mašina
Kratko ime uređaja	ATS01
Broj faza mreže	Trofazne
[us] nazivni napon napajanja	380...415 V - 10...10 %
Snaga motora kw	11 kW, trofazne pri 380...415 V 7,5 kW, trofazne pri 380...415 V
Icl pokretača	22 A
Kategorija upotrebe	AC-53B u skladu sa EN/IEC 60947-4-2
Potrošnja struje	110 A pri nazivnom opterećenju
Tip pokretanja	Start sa naponskom rampom
Snaga disipacije u w	124,5 W u prelaznom stanju 4,5 W pri punom opterećenju i na kraju zaletanja

Dopunske informacije

Način spajanja	Sa hladnjakom
Dostupna funkcija	Integrirani bypass
Ograničenje napona napajanja	342...456 V
Frekvencija napajanja	50...60 Hz - 5...5 %
Mrežna frekvencija	47.5...63 Hz
Izlazni napon	<= napon napajanja
Napon upravljačkog kola	Integriran u pokretaču
Vreme pokretanja	1 s / 100 5 s / 20 10 s / 10 Podesivo od 1 do 10 s
Vreme zaustavljanja	Podesivo od 1 do 10 s
Moment pokretanja	30...80 % od početnog momenta motora povezanog direktno na napajanje
Tip digitalnih ulaza	Logika (LI1, LI2, BOOST) stop, run i boost funkcije pri pokretanju <= 8 mA 27 kOhm
Napon digitalnog ulaza	24...40 V
Logika digitalnog ulaza	Pozitivna LI1, LI2, BOOST u stanju 0: < 5 V i <= 0.2 mA u stanju 1: > 13 V, >= 0.5 mA
Struja digitalnog izlaza	2 A DC-13 3 A AC-15
Tip digitalnih izlaza	Otvoreni kolektor LO1 signal završetka pokretanja Relejni izlazi R1A, R1C NO
Napon digitalnog izlaza	24 V (granice napona: 6...30 V) otvoreni kolektor
Minimalna struja preklapanja	10 mA pri 6 V DC za relejni izlazi
Maksimalna struja preklapanja	Relejni izlazi: 2 A pri 250 V AC cos ϕ = 0.5 i L/R = 20 milisekundi induktivno opterećenje Relejni izlazi: 2 A pri 30 V DC cos ϕ = 0.5 i L/R = 20 milisekundi induktivno opterećenje
Tip displeja	1 LED (zelena) za uređaj se aktivira 1 LED (žuta) za dostignut nazivni napon
Moment pritezanja	0,5 N.M 1,9...2,5 N.m

Električna veza	4 mm vijčana priključna bloka - kruti 1 1...10 mm ² AWG 8 kolo napajanja Vijčani priključak - kruti 1 0.5...2.5 mm ² AWG 14 upravljačko kolo 4 mm vijčana priključna bloka - kruti 2 1...6 mm ² AWG 10 kolo napajanja Vijčani priključak - kruti 2 0.5...1 mm ² AWG 17 upravljačko kolo Vijčani priključak - fleksibilni sa kablovskim završetkom 1 0.5...1.5 mm ² AWG 16 upravljačko kolo 4 mm vijčana priključna bloka - fleksibilni bez kablovskog završetka 1 1.5...10 mm ² AWG 8 kolo napajanja Vijčani priključak - fleksibilni bez kablovskog završetka 1 0.5...2.5 mm ² AWG 14 upravljačko kolo 4 mm vijčana priključna bloka - fleksibilni sa kablovskim završetkom 2 1...6 mm ² AWG 10 kolo napajanja 4 mm vijčana priključna bloka - fleksibilni bez kablovskog završetka 2 1.5...6 mm ² AWG 10 kolo napajanja Vijčani priključak - fleksibilni bez kablovskog završetka 2 0.5...1.5 mm ² AWG 16 upravljačko kolo
Označavanje	CE
Radni položaj	Vertikalno +/- 10 stepeni
Visina	154 mm
Širina	45 mm
Dubina	131 mm
Masa proizvoda	0,56 kg
Kompatibilnost	ATS01N2
Opseg snage motora AC-3	7...11 kW pri 380...440 V trofazne
Tip motornog pokretača	Soft starter

Okruženje

Elektromagnetna kompatibilnost	Licencu nivo B u skladu sa CISPR 11 Licencu nivo B u skladu sa IEC 60947-4-2 Sinusni talasi koji se eksponencijalno smanjuju nivo 3 u skladu sa IEC 61000-4-12 Elektrostatička pražnjenja nivo 3 u skladu sa IEC 61000-4-2 EMC otpornost u skladu sa EN 50082-1 EMC otpornost u skladu sa EN 50082-2 Harmonici u skladu sa IEC 1000-3-2 Harmonici u skladu sa IEC 1000-3-4 Otpornost na emisije vezane sa vodovima prouzrokovane radio poljima nivo 3 u skladu sa IEC 61000-4-6 Otpornost na električne prelaze nivo 4 u skladu sa IEC 61000-4-4 Otpornost na emitovane radio električne interferencije nivo 3 u skladu sa IEC 61000-4-3 Mikro prekidi i fluktuacija napona u skladu sa IEC 61000-4-11 Impuls napona/struje nivo 3 u skladu sa IEC 61000-4-5
Standardi	EN/IEC 60947-4-2
Sertifikacija proizvoda	CSA UL CCC B44.1-96/ASME A17.5 za uređaje povezane na motorne priključke u trouglu C-Tick GOST
Ip stepen zaštite	IP20
Stepen zaprljanosti	2 u skladu sa EN/IEC 60947-4-2
Otpornost na vibracije	1 gn (f= 13...150 Hz) u skladu sa EN/IEC 60068-2-6 1.5 mm između pikova (f= 3...13 Hz) u skladu sa EN/IEC 60068-2-6
Otpornost na udare	15 gn za 11 milisekundi u skladu sa EN/IEC 60068-2-27
Relativna vlažnost	5...95 % bez kondenzacije ili kapljica vode u skladu sa EN/IEC 60068-2-3
Temperatura okoline za rad	-10...40 °C (bez smanjenja karakteristika) 40...50 °C (sa promenom struje od 2 % na °C)
Temperatura okoline za skladištenje	-25...70 °C u skladu sa EN/IEC 60947-4-2
Nadmorska visina za rad uređaja	<= 1000 m bez smanjenja karakteristika > 1000 m sa smanjenjem vrednosti struje od 2.2 % na dodatnih 100 m

Pakovanje

Unit Type of Package 1	PCE
Number of Units in Package 1	1
Package 1 Height	5,7 cm
Package 1 Width	15,1 cm
Package 1 Length	17,2 cm
Package 1 Weight	672,0 g
Unit Type of Package 2	P06
Number of Units in Package 2	112
Package 2 Height	77,0 cm
Package 2 Width	80,0 cm
Package 2 Length	60,0 cm
Package 2 Weight	88,34 kg
Unit Type of Package 3	S03
Number of Units in Package 3	14
Package 3 Height	30,0 cm
Package 3 Width	30,0 cm
Package 3 Length	40,0 cm
Package 3 Weight	9,952 kg

Održivost ponude

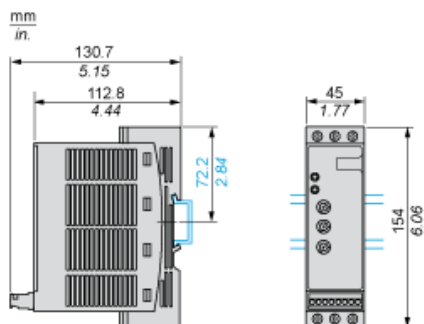
Propis REACh	REACh Deklaracija
REACh bez SVHC	Da
EU RoHS direktiva	Proaktivna usaglašenost (proizvod nije u zakonskom okviru direktive EU RoHS) EU RoHS deklaracija
Bez toksičnih teških metala	Da
Bez žive	Da
Informacije o RoHS izuzecima	Da
RoHS regulativa za Kinu	RoHS Deklaracija Za Kinu
Profil cirkularnosti	Informacije O Kraju Radnog Veka
WEEE	Ovaj proizvod je na tržištima Evropske unije neophodno odložiti u skladu sa specifičnim smernicama za prikupljanje otpada i nikako ne sme da dospe u kontejnere za otpatke.

Ugovorna garancija

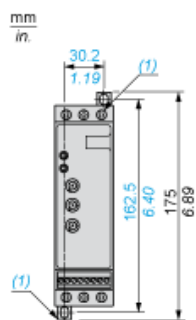
Garancija	18 meseci
-----------	-----------

Dimensions

Mounting on Symetrical (35 mm) Rail

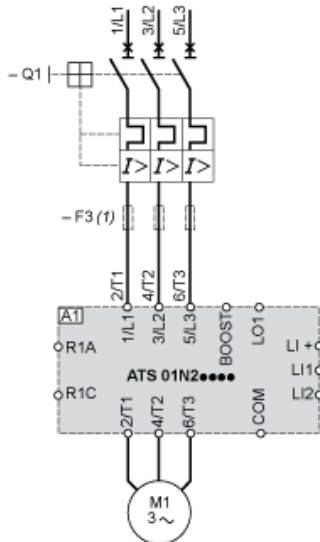


Screw Fixing



(1) Retractable fixings

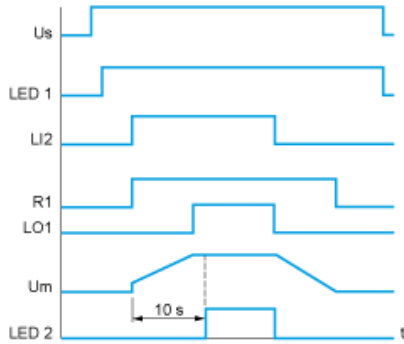
Example of Manual Control



- A1 : Soft start/soft stop unit
- (1) For type 2 coordination
- Q1 : Motor circuit-breaker
- F3 : 3 fast-acting fuses

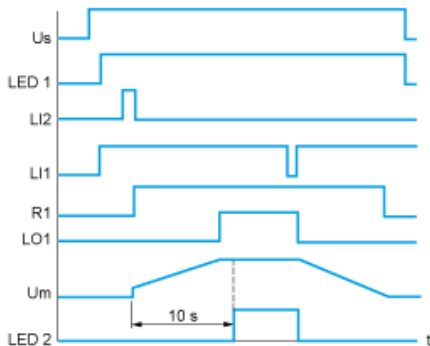
Function Diagram

2-wire Control with Deceleration



Us : Power supply voltage
 LED Green LED
 1 :
 LI2 : Logic input
 R1 : Relay output
 LO1 : Logic output
 LED Yellow LED
 2 :

3-wire Control with Deceleration



Us : Power supply voltage
 LED Green LED
 1 :
 LI2, Logic inputs
 LI1 :
 R1 : Relay output
 LO1 : Logic output
 Um : Motor voltage
 LED Yellow LED
 2 :