



Osnovne informacije

Grupa proizvoda	Altistart 48
Tip proizvoda ili komponente	Soft starter
Namena proizvoda	Asinhroni motori
Specifične primene proizvoda	Teška industrija i pumpe
Kratko ime uređaja	ATS48
Kategorija upotrebe	AC-53A
Napon napajanja	230...415 V - 15...10 %
Frekvencija napajanja	50...60 Hz - 5...5 %
Snaga motora kw	55 KW pri 230 V redno sa namotajima motora povezanog u trougao za standardne aplikacije 55 KW pri 400 V direktno povezivanje sa motorom za standardne aplikacije 75 KW pri 400 V redno sa namotajima motora povezanog u trougao za zahtevne aplikacija 90 KW pri 400 V redno sa namotajima motora povezanog u trougao za standardne aplikacije 22 KW pri 230 V direktno povezivanje sa motorom za zahtevne aplikacija 30 KW pri 230 V direktno povezivanje sa motorom za standardne aplikacije 45 KW pri 230 V redno sa namotajima motora povezanog u trougao za zahtevne aplikacija 45 KW pri 400 V direktno povezivanje sa motorom za zahtevne aplikacija

Dopunske informacije

Povezivanje uređaja	Redno sa namotajima motora povezanog u trougao Direktno povezivanje sa motorom
Tip zaštite	Gubitak faze: napajanje Termička zaštita: motor Termička zaštita: pokretač
Standardi	EN/IEC 60947-4-2
Sertifikacija proizvoda	C-Tick GOST SEPRO NOM 117 CSA TCF DNV CCC UL
Označavanje	CE
Broj digitalnog ulaza	5
Tip digitalnih ulaza	PTC, 750 Ω pri 25 °C (Stop, Run, LI3, LI4) logika, <= 8 mA 4300 Ohm
Logika digitalnog ulaza	Pozitivna logika Stop, Run, LI3, LI4 u stanju 0: < 5 V i <= 2 mA u stanju 1: > 11 V, >= 5 mA
Minimalna struja preklapanja	10 mA pri 6 V DC za relejni izlazi
Broj digitalnih izlaza	2
Tip digitalnih izlaza	(LO1) digitalni izlaz 0 V otvoreni kolektor (LO2) digitalni izlaz 0 V otvoreni kolektor (R1) relejni izlazi relej greške NO (R2) relejni izlazi relej za signalizaciju završetka pokretanja NO (R3) relejni izlazi motor pod naponom NO
Tip analognog izlaza	Strujni izlaz AO: 0-20 mA ili 4-20 mA, impedansa <500 Ω

Informacije navedene u ovoj dokumentaciji predstavljaju opšti opis odnosno tehničke karakteristike performansi proizvoda. Dokumentacija nije namenjena da bude zamena za niti se može koristiti za određivanje prikladnosti i pouzdanosti proizvoda za specifičnu krajnju primenu. Dužnost je korisnika odnosno integratora da izvrši primerenu i sveobuhvatnu analizu rizika, procenu i proveru proizvoda u pogledu odgovarajuće specifične primene ili načina korišćenja. Ni Schneider Electric Industries SAS ni njegova povezana ili zavisna društva neće snositi odgovornost za zloupotrebu ovdenavedenih informacija.

Protokol komunikacionog porta	Modbus
Tip priključka	1 RJ45
Komunikaciona veza	Serijska veza
Fizički interfejs	RS485 multidrop
Brzina prenosa	4800, 9600 ili 19200 bps
Dostupna funkcija	Spoljašnji bypass (opciono)
Radni položaj	Vertikalno +/- 10 stepeni
Visina	290 mm
Širina	190 mm
Dubina	235 mm
Masa proizvoda	8,3 kg

Okruženje

Elektromagnetna kompatibilnost	Licencu nivo A u skladu sa IEC 60947-4-2 Licencu nivo B u skladu sa IEC 60947-4-2 Sinusni talasi koji se eksponencijalno smanjuju nivo 3 u skladu sa IEC 61000-4-12 Elektrostatička pražnjenja nivo 3 u skladu sa IEC 61000-4-2 Otpornost na električne prelaze nivo 4 u skladu sa IEC 61000-4-4 Otpornost na emitovane radio električne interferencije nivo 3 u skladu sa IEC 61000-4-3 Impuls napona/struje nivo 3 u skladu sa IEC 61000-4-5
Relativna vlažnost	0...95 % bez kondenzacije ili kapljica vode u skladu sa EN/IEC 60068-2-3
Temperatura okoline za rad	40...60 °C (sa promenom struje od 2 % na °C) -10...40 °C (bez smanjenja karakteristika)
Temperatura okoline za skladištenje	-25...70 °C
Nadmorska visina za rad uređaja	<= 1000 m bez smanjenja karakteristika > 1000...2000 m sa smanjenjem vrednosti struje od 2.2 % na dodatnih 100 m

Pakovanje

Unit Type of Package 1	PCE
Number of Units in Package 1	1
Package 1 Height	35,5 cm
Package 1 Width	30,5 cm
Package 1 Length	39,0 cm
Package 1 Weight	9,27 kg
Unit Type of Package 2	P06
Number of Units in Package 2	2
Package 2 Height	73,5 cm
Package 2 Width	80,0 cm
Package 2 Length	60,0 cm
Package 2 Weight	31,774 kg

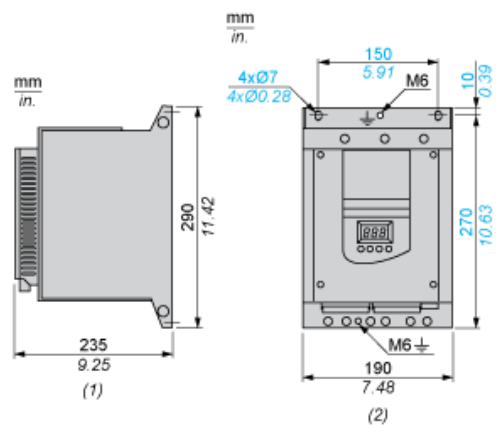
Održivost ponude

Status održive ponude	Green Premium proizvod
Propis REACh	 REACH Deklaracija
EU RoHS direktiva	Proaktivna usaglašenost (proizvod nije u zakonskom okviru direktive EU RoHS)  EU RoHS deklaracija
Bez žive	Da
Informacije o RoHS izuzecima	 Da
RoHS regulativa za Kinu	 RoHS Deklaracija Za Kinu
Izjava o zaštiti okoliša	 Profil Ekološke Prihvatljivosti Proizvoda
Profil cirkularnosti	 Informacije O Kraju Radnog Veka
WEEE	Ovaj proizvod je na tržištima Evropske unije neophodno odložiti u skladu sa specifičnim smernicama za prikupljanje otpada i nikako ne sme da dospe u kontejnere za otpatke.

Ugovorna garancija

Garancija	18 months
-----------	-----------

Dimensions



- (1) Right View
- (2) Front View

Clearance

