



## Osnovne informacije

|                              |   |
|------------------------------|---|
| Grupa proizvoda              | Altistart 48  |
| Tip proizvoda ili komponente | Soft starter  |
| Namena proizvoda             | Asinhroni motori  |
| Specifične primene proizvoda | Teška industrija i pumpe  |
| Kratko ime uređaja           | ATS48   |
| Kategorija upotrebe          | AC-53A  |
| Napon napajanja              | 208...690 V - 15...10 %   |
| Frekvencija napajanja        | 50...60 Hz - 5...5 %  |
| Snaga motora kw              | 11 KW pri 660 V za standardne aplikacije<br>11 KW pri 690 V za zahtevne aplikacija<br>15 KW pri 690 V za standardne aplikacije<br>3 KW pri 230 V za zahtevne aplikacija<br>4 KW pri 230 V za standardne aplikacije<br>9 KW pri 500 V za standardne aplikacije<br>9 KW pri 525 V za standardne aplikacije<br>9 KW pri 660 V za zahtevne aplikacija<br>7,5 KW pri 400 V za standardne aplikacije<br>7,5 KW pri 440 V za standardne aplikacije<br>7,5 KW pri 500 V za zahtevne aplikacija<br>7,5 KW pri 525 V za zahtevne aplikacija<br>5,5 KW pri 400 V za zahtevne aplikacija<br>5,5 kW pri 440 V za zahtevne aplikacija |
| Snaga motora hp              | 10 Hp pri 460 V za standardne aplikacije<br>10 Hp pri 575 V za zahtevne aplikacija<br>15 Hp pri 575 V za standardne aplikacije<br>2 Hp pri 208 V za zahtevne aplikacija<br>3 Hp pri 208 V za standardne aplikacije<br>3 Hp pri 230 V za zahtevne aplikacija<br>5 Hp pri 230 V za standardne aplikacije<br>7,5 hp pri 460 V za zahtevne aplikacija   |

## Dopunske informacije

|                              |   |
|------------------------------|---|
| Povezivanje uređaja          | Direktno povezivanje sa motorom   |
| Tip zaštite                  | Gubitak faze: napajanje<br>Termička zaštita: motor<br>Termička zaštita: pokretač            |
| Standardi                    | EN/IEC 60947-4-2  |
| Sertifikacija proizvoda      | TCF<br>DNV<br>CSA<br>UL<br>CCC<br>C-Tick<br>GOST<br>SEPRO<br>NOM 117                        |
| Označavanje                  | CE  |
| Broj digitalnog ulaza        | 5   |
| Tip digitalnih ulaza         | PTC, 750 Ω pri 25 °C<br>(Stop, Run, LI3, LI4) logika, ≤ 8 mA 4300 Ohm                       |
| Logika digitalnog ulaza      | Pozitivna logika Stop, Run, LI3, LI4 u stanju 0: < 5 V i ≤ 2 mA u stanju 1: > 11 V, >= 5 mA |
| Minimalna struja preklapanja | 10 mA pri 6 V DC za relejni izlazi  |
| Broj digitalnih izlaza       | 2   |

|                               |   |
|-------------------------------|---|
| Tip digitalnih izlaza         | (LO1) digitalni izlaz 0 V otvoreni kolektor<br>(LO2) digitalni izlaz 0 V otvoreni kolektor<br>(R1) relejni izlazi relej greške NO<br>(R2) relejni izlazi relej za signalizaciju završetka pokretanja NO<br>(R3) relejni izlazi motor pod naponom NO |
| Tip analognog izlaza          | Strujni izlaz AO: 0-20 mA ili 4-20 mA, impedansa <500 Ω   |
| Protokol komunikacionog porta | Modbus  |
| Tip priključka                | 1 RJ45  |
| Komunikaciona veza            | Serijska veza   |
| Fizički interfejs             | RS485 multidrop   |
| Brzina prenosa                | 4800, 9600 ili 19200 bps  |
| Dostupna funkcija             | Spoljašnji bypass (opciono)   |
| Radni položaj                 | Vertikalno +/- 10 stepeni   |
| Visina                        | 275 mm  |
| Širina                        | 160 mm  |
| Dubina                        | 190 mm  |
| Masa proizvoda                | 4,9 kg  |

## Okruženje

|                                     |  |
|-------------------------------------|--|
| Elektromagnetna kompatibilnost      | Licencu nivo A u skladu sa IEC 60947-4-2<br>Licencu nivo B u skladu sa IEC 60947-4-2<br>Sinusni talasi koji se eksponencijalno smanjuju nivo 3 u skladu sa IEC 61000-4-12<br>Elektrostatička pražnjenja nivo 3 u skladu sa IEC 61000-4-2<br>Otpornost na električne prelake nivo 4 u skladu sa IEC 61000-4-4<br>Otpornost na emitovane radio električne interferencije nivo 3 u skladu sa IEC 61000-4-3<br>Impuls napona/struje nivo 3 u skladu sa IEC 61000-4-5 |
| Relativna vlažnost                  | 0...95 % bez kondenzacije ili kapljica vode u skladu sa EN/IEC 60068-2-3   |
| Temperatura okoline za rad          | 40...60 °C (sa promenom struje od 2 % na °C)<br>-10...40 °C (bez smanjenja karakteristika)   |
| Temperatura okoline za skladištenje | -25...70 °C  |
| Nadmorska visina za rad uređaja     | <= 1000 m bez smanjenja karakteristika<br>> 1000...2000 m sa smanjenjem vrednosti struje od 2.2 % na dodatnih 100 m  |

## Pakovanje

|                              |           |
|------------------------------|-----------|
| Unit Type of Package 1       | PCE       |
| Number of Units in Package 1 | 1         |
| Package 1 Height             | 29 cm     |
| Package 1 Width              | 25,5 cm   |
| Package 1 Length             | 37 cm     |
| Package 1 Weight             | 6,05 kg   |
| Unit Type of Package 2       | PAL       |
| Number of Units in Package 2 | 6         |
| Package 2 Height             | 101,6 cm  |
| Package 2 Width              | 91,44 cm  |
| Package 2 Length             | 121,92 cm |
| Package 2 Weight             | 39,653 kg |
| Unit Type of Package 3       | S06       |
| Number of Units in Package 3 | 8         |
| Package 3 Height             | 73,5 cm   |
| Package 3 Width              | 60 cm     |
| Package 3 Length             | 80 cm     |
| Package 3 Weight             | 62,24 kg  |

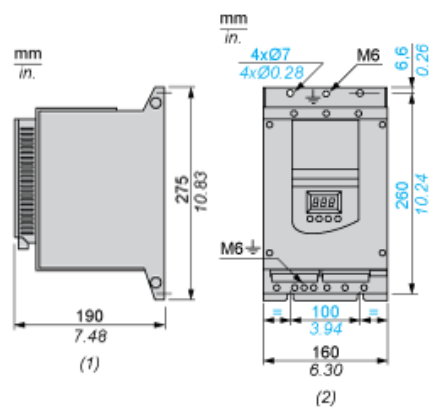
## Održivost ponude

|                              |   |
|------------------------------|---|
| Status održive ponude        | Green Premium proizvod  |
| Propis REACh                 | <a href="#">REACh Deklaracija</a>   |
| EU RoHS direktiva            | Proaktivna usaglašenost (proizvod nije u zakonskom okviru direktive EU RoHS) <a href="#">EU RoHS deklaracija</a>  |
| Bez žive                     | Da  |
| Informacije o RoHS izuzecima | <a href="#">Da</a>  |
| RoHS regulativa za Kinu      | <a href="#">RoHS Deklaracija Za Kinu</a>  |
| Izjava o zaštiti okoliša     | <a href="#">Profil Ekološke Prihvatljivosti Proizvoda</a>   |
| Profil cirkularnosti         | <a href="#">Informacije O Kraju Radnog Veka</a>   |
| WEEE                         | Ovaj proizvod je na tržištima Evropske unije neophodno odložiti u skladu sa specifičnim smernicama za prikupljanje otpada i nikako ne sme da dospe u kontejnere za otpatke. |

## Ugovorna garancija

|           |           |
|-----------|-----------|
| Garancija | 18 months |
|-----------|-----------|

Dimensions



(1) Right View

(2) Front View

Clearance

