



Osnovne informacije

Grupa proizvoda	Altistart 48
Tip proizvoda ili komponente	Soft starter
Namena proizvoda	Asinhroni motori
Specifične primene proizvoda	Teška industrija i pumpe
Kratko ime uređaja	ATS48
Kategorija upotrebe	AC-53A
Napon napajanja	230...415 V - 15...10 %
Frekvencija napajanja	50...60 Hz - 5...5 %
Snaga motora kw	7,5 KW pri 230 V direktno povezivanje sa motorom za standardne aplikacije 9 KW pri 230 V redno sa namotajima motora povezanog u trougao za zahtevne aplikacija 11 KW pri 400 V direktno povezivanje sa motorom za zahtevne aplikacija 15 KW pri 230 V redno sa namotajima motora povezanog u trougao za standardne aplikacije 15 KW pri 400 V direktno povezivanje sa motorom za standardne aplikacije 18,5 KW pri 400 V redno sa namotajima motora povezanog u trougao za zahtevne aplikacija 22 KW pri 400 V redno sa namotajima motora povezanog u trougao za standardne aplikacije 5,5 kW pri 230 V direktno povezivanje sa motorom za zahtevne aplikacija

Dopunske informacije

Povezivanje uređaja	Direktno povezivanje sa motorom Redno sa namotajima motora povezanog u trougao
Tip zaštite	Gubitak faze: napajanje Termička zaštita: motor Termička zaštita: pokretač
Standardi	EN/IEC 60947-4-2
Sertifikacija proizvoda	NOM 117 CSA SEPRO CCC C-Tick UL TCF DNV GOST
Označavanje	CE
Broj digitalnog ulaza	5
Tip digitalnih ulaza	PTC, 750 Ω pri 25 °C (Stop, Run, LI3, LI4) logika, <= 8 mA 4300 Ohm
Logika digitalnog ulaza	Pozitivna logika Stop, Run, LI3, LI4 u stanju 0: < 5 V i <= 2 mA u stanju 1: > 11 V, >= 5 mA
Minimalna struja preklapanja	10 mA pri 6 V DC za relejni izlazi
Broj digitalnih izlaza	2
Tip digitalnih izlaza	(LO1) digitalni izlaz 0 V otvoreni kolektor (LO2) digitalni izlaz 0 V otvoreni kolektor (R1) relejni izlazi relej greške NO (R2) relejni izlazi relej za signalizaciju završetka pokretanja NO (R3) relejni izlazi motor pod naponom NO
Tip analognog izlaza	Strujni izlaz AO: 0-20 mA ili 4-20 mA, impedansa <500 Ω

Protokol komunikacionog porta	Modbus
Tip priključka	1 RJ45
Komunikaciona veza	Serijska veza
Fizički interfejs	RS485 multidrop
Brzina prenosa	4800, 9600 ili 19200 bps
Dostupna funkcija	Spoljašnji bypass (opciono)
Radni položaj	Vertikalno +/- 10 stepeni
Visina	275 mm
Širina	160 mm
Dubina	190 mm
Masa proizvoda	4,9 kg

Okruženje

Elektromagnetna kompatibilnost	Licencu nivo A u skladu sa IEC 60947-4-2 Licencu nivo B u skladu sa IEC 60947-4-2 Sinusni talasi koji se eksponencijalno smanjuju nivo 3 u skladu sa IEC 61000-4-12 Elektrostatička pražnjenja nivo 3 u skladu sa IEC 61000-4-2 Otpornost na električne prelaze nivo 4 u skladu sa IEC 61000-4-4 Otpornost na emitovane radio električne interferencije nivo 3 u skladu sa IEC 61000-4-3 Impuls napona/struje nivo 3 u skladu sa IEC 61000-4-5
Relativna vlažnost	0...95 % bez kondenzacije ili kapljica vode u skladu sa EN/IEC 60068-2-3
Temperatura okoline za rad	40...60 °C (sa promenom struje od 2 % na °C) -10...40 °C (bez smanjenja karakteristika)
Temperatura okoline za skladištenje	-25...70 °C
Nadmorska visina za rad uređaja	<= 1000 m bez smanjenja karakteristika > 1000...2000 m sa smanjenjem vrednosti struje od 2.2 % na dodatnih 100 m

Pakovanje

Unit Type of Package 1	PCE
Number of Units in Package 1	1
Package 1 Height	28,5 cm
Package 1 Width	26 cm
Package 1 Length	37 cm
Package 1 Weight	5,819 kg
Unit Type of Package 2	P06
Number of Units in Package 2	8
Package 2 Height	73,5 cm
Package 2 Width	80 cm
Package 2 Length	60 cm
Package 2 Weight	58,768 kg

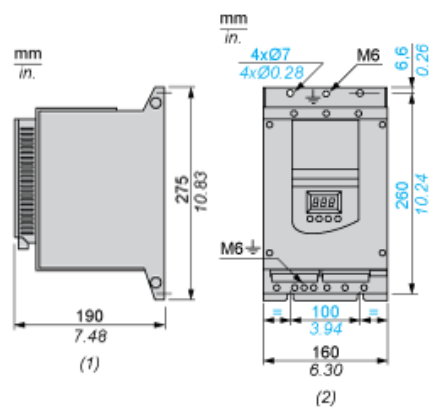
Održivost ponude

Status održive ponude	Green Premium proizvod
Propis REACh	 REACH Deklaracija
EU RoHS direktiva	Proaktivna usaglašenost (proizvod nije u zakonskom okviru direktive EU RoHS)  EU RoHS deklaracija
Bez žive	Da
Informacije o RoHS izuzecima	 Da
RoHS regulativa za Kinu	 RoHS Deklaracija Za Kinu
Izjava o zaštiti okoliša	 Profil Ekološke Prihvatljivosti Proizvoda
Profil cirkularnosti	 Informacije O Kraju Radnog Veka
WEEE	Ovaj proizvod je na tržištima Evropske unije neophodno odložiti u skladu sa specifičnim smernicama za prikupljanje otpada i nikako ne sme da dospe u kontejnere za otpatke.

Ugovorna garancija

Garancija	18 months
-----------	-----------

Dimensions



(1) Right View

(2) Front View

Clearance

