



Osnovne informacije

Grupa proizvoda	Altistart U01 i TeSys U
Tip proizvoda ili komponente	Soft starter
Namena proizvoda	Asinhroni motori
Specifične primene proizvoda	Jednostavna mašina
Kratko ime uređaja	ATSU01
Broj faza mreže	Trofazne
[us] nazivni napon napajanja	200...480 V - 10...10 %
Snaga motora kw	4 KW, trofazne pri 400 V 1,5 kW, trofazne pri 230 V
Snaga motora hp	2 Hp, trofazne pri 230 V 5 hp, trofazne pri 460 V
Icl pokretača	9 A
Kategorija upotrebe	AC-53B u skladu sa EN/IEC 60947-4-2
Potrošnja struje	65 mA
Tip pokretanja	Start sa naponskom rampom
Snaga disipacije u w	1,5 W pri punom opterećenju i na kraju zaletanja 91,5 W u prelaznom stanju

Dopunske informacije

Način spajanja	Sa hladnjakom
Dostupna funkcija	Integrirani bypass
Ograničenje napona napajanja	180...528 V
Frekvencija napajanja	50...60 Hz - 5...5 %
Mrežna frekvencija	47.5...63 Hz
Izlazni napon	<= napon napajanja
Napon upravljačkog kola	24 V DC +/- 10 %
Vreme pokretanja	1 s / 100 5 s / 20 10 s / 10 Podesivo od 1 do 10 s
Vreme zaustavljanja	Podesivo od 1 do 10 s
Moment pokretanja	30...80 % od početnog momenta motora povezanog direktno na napajanje
Tip digitalnih ulaza	Logika (LI1, LI2, BOOST) stop, run i boost funkcije pri pokretanju <= 8 mA 27 kOhm
Napon digitalnog ulaza	24...40 V
Izolacija ulaza/izlaza	Galvansko između napajanja i upravljanja
Logika digitalnog ulaza	Pozitivna LI1, LI2, BOOST u stanju 0: < 5 V i <= 0.2 mA u stanju 1: > 13 V, >= 0.5 mA
Struja digitalnog izlaza	2 A DC-13 3 A AC-15
Tip digitalnih izlaza	Otvoreni kolektor LO1 signal završetka pokretanja Relejni izlazi R1A, R1C NO
Napon digitalnog izlaza	24 V (granice napona: 6...30 V) otvoreni kolektor
Minimalna struja preklapanja	10 mA pri 6 V DC za relejni izlazi
Maksimalna struja preklapanja	Relejni izlazi: 2 A pri 30 V DC cos φ= 0.5 i L/R = 20 milisekundi induktivno opterećenje Relejni izlazi: 2 A pri 250 V AC AC-15 cos φ= 0.5 i L/R = 20 milisekundi induktivno opterećenje
Maksimalni napon preklapanja	440 V relejni izlazi

Tip displeja	1 LED (zeleni) za uređaj se aktivira 1 LED (žuti) za dostignut nazivni napon
Moment pritezanja	0,5 N.M 1,9...2,5 N.m
Električna veza	4 mm vijčana priključna bloka - kruti 1 1...10 mm ² AWG 8 kolo napajanja Vijčani priključak - kruti 1 0.5...2.5 mm ² AWG 14 upravljačko kolo 4 mm vijčana priključna bloka - kruti 2 1...6 mm ² AWG 10 kolo napajanja Vijčani priključak - kruti 2 0.5...1 mm ² AWG 17 upravljačko kolo Vijčani priključak - fleksibilni sa kablovskim završetkom 1 0.5...1.5 mm ² AWG 16 upravljačko kolo 4 mm vijčana priključna bloka - fleksibilni bez kablovskog završetka 1 1.5...10 mm ² AWG 8 kolo napajanja Vijčani priključak - fleksibilni bez kablovskog završetka 1 0.5...2.5 mm ² AWG 14 upravljačko kolo 4 mm vijčana priključna bloka - fleksibilni sa kablovskim završetkom 2 1...6 mm ² AWG 10 kolo napajanja 4 mm vijčana priključna bloka - fleksibilni bez kablovskog završetka 2 1.5...6 mm ² AWG 10 kolo napajanja Vijčani priključak - fleksibilni bez kablovskog završetka 2 0.5...1.5 mm ² AWG 16 upravljačko kolo
Označavanje	CE
Radni položaj	Vertikalno +/- 10 stepeni
Visina	234 mm
Širina	45 mm
Dubina	150 mm
Masa proizvoda	0,34 kg
Opseg snage motora AC-3	1,1...2 KW pri 200...240 V trofazne 2,2...3 KW pri 380...440 V trofazne 4...6 kW
Tip motornog pokretača	Soft starter

Okruženje

Elektromagnetna kompatibilnost	Licencu nivo B u skladu sa CISPR 11 Licencu nivo B u skladu sa IEC 60947-4-2 Sinusni talasi koji se eksponencijalno smanjuju nivo 3 u skladu sa IEC 61000-4-12 Elektrostatička pražnjenja nivo 3 u skladu sa IEC 61000-4-2 EMC otpornost u skladu sa EN 50082-1 EMC otpornost u skladu sa EN 50082-2 Harmonici u skladu sa IEC 1000-3-2 Harmonici u skladu sa IEC 1000-3-4 Otpornost na električne prelaze nivo 4 u skladu sa IEC 61000-4-4 Otpornost na emitovane radio električne interferencije nivo 3 u skladu sa IEC 61000-4-3 Impuls napona/struje nivo 3 u skladu sa IEC 61000-4-5 Licencu nivo 3 u skladu sa IEC 61000-4-6 Otpornost na emisije vezane sa vodovima prouzrokovane radio poljima u skladu sa IEC 61000-4-11
Standardi	EN/IEC 60947-4-2
Sertifikacija proizvoda	UL C-Tick CSA CCC
Ip stepen zaštite	IP20
Stepen zaprljanosti	2 u skladu sa EN/IEC 60947-4-2
Otpornost na vibracije	1 gn (f= 13...150 Hz) u skladu sa EN/IEC 60068-2-6 1.5 mm između pikova (f= 3...13 Hz) u skladu sa EN/IEC 60068-2-6
Otpornost na udare	15 gn za 11 milisekundi u skladu sa EN/IEC 60068-2-27
Relativna vlažnost	5...95 % bez kondenzacije ili kapljica vode u skladu sa EN/IEC 60068-2-3
Temperatura okoline za rad	-10...40 °C (bez smanjenja karakteristika) 40...50 °C (sa promenom struje od 2 % na °C)
Temperatura okoline za skladištenje	-25...70 °C u skladu sa EN/IEC 60947-4-2
Nadmorska visina za rad uređaja	<= 1000 m bez smanjenja karakteristika > 1000 m sa smanjenjem vrednosti struje od 2.2 % na dodatnih 100 m

Pakovanje

Unit Type of Package 1	PCE
Number of Units in Package 1	1
Package 1 Height	6,5 cm
Package 1 Width	18,5 cm
Package 1 Length	16,5 cm
Package 1 Weight	456,0 g
Unit Type of Package 2	S03
Number of Units in Package 2	14
Package 2 Height	30,0 cm
Package 2 Width	30,0 cm
Package 2 Length	40,0 cm
Package 2 Weight	6,92 kg

Održivost ponude

Propis REACh	REACh Deklaracija
REACh bez SVHC	Da
EU RoHS direktiva	Proaktivna usaglašenost (proizvod nije u zakonskom okviru direktive EU RoHS) EU RoHS deklaracija
Bez toksičnih teških metala	Da
Bez žive	Da
Informacije o RoHS izuzecima	Da
RoHS regulativa za Kinu	RoHS Deklaracija Za Kinu
Profil cirkularnosti	Informacije O Kraju Radnog Veka
WEEE	Ovaj proizvod je na tržištima Evropske unije neophodno odložiti u skladu sa specifičnim smernicama za prikupljanje otpada i nikako ne sme da dospe u kontejnere za otpatke.

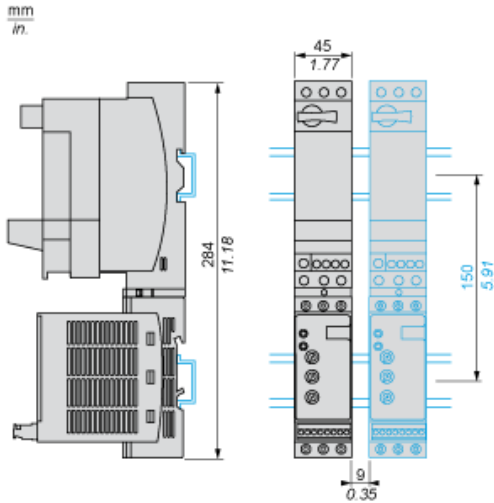
Ugovorna garancija

Garancija	18 meseci
-----------	-----------

Dimensions

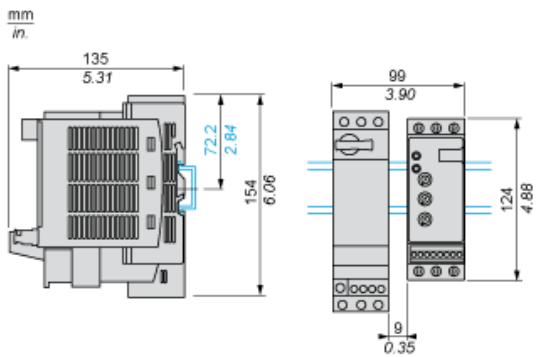
With TeSys U Combination (Non Reversing Power Base)

Mounting on symmetrical (35 mm) rail with power connector between ATS and TeSys U.

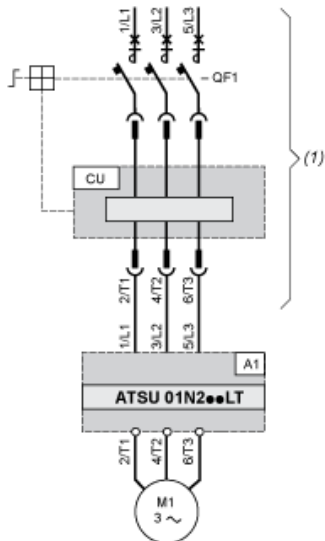


With TeSys U Combination (Non Reversing or Reversing Power Base)

Side by side mounting

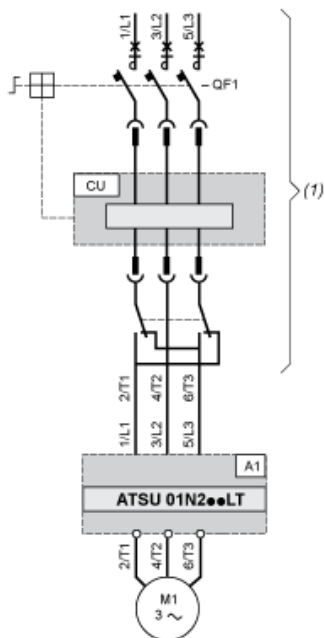


Power Wiring



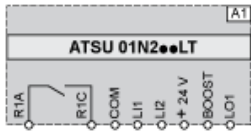
- (1) TeSys U
 A1 : Soft start/soft stop unit
 QF1 :TeSys U controller-starter
 CU : TeSys U control unit

With Reversing Unit



- (1) TeSys U with reversing unit
 A1 : Soft start/soft stop unit
 QF1 :TeSys U controller-starter
 CU : TeSys U control unit

Control Wiring



A1 : Soft start/soft stop unit

R1A, Relay output NO

R1C :

COM Commun

LI1, Logic inputs (stop and run functions)

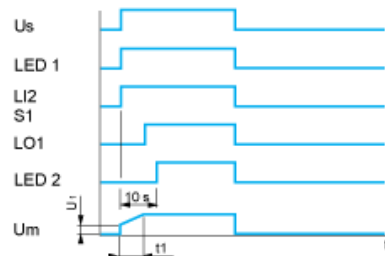
LI2 :

BOOST Logic input (boost on start-up function)

LO1 : Logic output

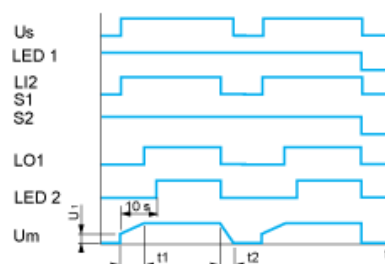
Functional Diagram Automatic 2-wire Control

Without Deceleration



Us : Power supply voltage
LED Green LED
1 :
LI2 : Logic input
S1 : Pushbutton
LED Yellow LED
2 :
Um : Motor voltage
t1 : Acceleration time can be controlled by a potentiometer
U1 : Starting time can be controlled by a potentiometer

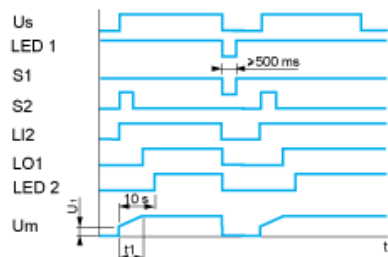
With and without Deceleration



Us : Power supply voltage
LED Green LED
1 :
LI2 : Logic input
S1, Pushbuttons
S2 :
LO1 : Logic output
LED Yellow LED
2 :
Um : Motor voltage
t1 : Acceleration time can be controlled by a potentiometer
t2 : Deceleration time can be controlled by a potentiometer
U1 : Starting time can be controlled by a potentiometer

Functional Diagram Automatic 3-wire Control

Without Deceleration



Us : Power supply voltage

LED Green LED

1 :

S1, Pushbuttons

S2 :

LI2 : Logic input

LO1 : Logic output

LED Yellow LED

2 :

Um : Motor voltage

t1 : Acceleration time can be controlled by a potentiometer

U1 : Starting time can be controlled by a potentiometer

With Deceleration



Us : Power supply voltage

LED Green LED

1 :

S1, Pushbuttons

S2 :

LI1, Logic inputs

LI2 :

LO1 : Logic output

LED Yellow LED

2 :

Um : Motor voltage

t1 : Acceleration time can be controlled by a potentiometer