



Osnovne informacije

Kratko ime uređaja	ATV212
Namena proizvoda	Asinhroni motori
Broj faza mreže	Trofazne
Snaga motora kw	0,75 kW
Snaga motora hp	1 hp
Ograničenje napona napajanja	323...528 V
Frekvencija napajanja	50...60 Hz - 5...5 %
Linijaska struja	1,4 A pri 480 V 1,7 A pri 380 V
Grupa proizvoda	Altivar 212
Tip proizvoda ili komponente	Frekventni regulator
Specifične primene proizvoda	Pumpe i ventilatori u HVAC aplikacijama
Protokol komunikacionog porta	Modbus METASYS N2 APOGEE FLN LonWorks BACnet
[us] nazivni napon napajanja	380...480 V - 15...10 %
Emc filter	Klasa C2 EMC integrisani filter
Ip stepen zaštite	IP21

Dopunske informacije

Prividna snaga	1,6 kVA pri 380 V
Stalna izlazna struja	2,2 A pri 380 V 2,2 A pri 460 V
Maksimalna prelazna struja	2,4 A za 60 s
Izlazna frekvencija	0,5...200 Hz
Opseg brzina	1...10
Tačnost brzine	+/- 10 % nominalnog klizanja 0.2 Tn do Tn
Lokalna signalizacija	ZaDC bus pod naponom: 1 LED (crvena)
Izlazni napon	<= napon napajanja
Izolacija	Električna između napajanja i upravljanja
Tip kabla	Bez seta za montažu: 1 žica(e)IEC kabl pri 45 °C, bakar 90 °C / XLPE/EPR Bez seta za montažu: 1 žica(e)IEC kabl pri 45 °C, bakar 70 °C / PVC Sa UL tip 1 setom: 3 žica(e)UL 508 kabl pri 40 °C, bakar 75 °C / PVC
Električna veza	VIA, VIB, FM, FLA, FLB, FLC, RY, RC, F, R, RES: priključak 2,5 mm ² / AWG 14 L1/R, L2/S, L3/T: priključak 6 mm ² / AWG 10
Moment pritezanja	1,3 N.M, 11.5 lb.in (L1/R, L2/S, L3/T) 0,6 N.m (VIA, VIB, FM, FLA, FLB, FLC, RY, RC, F, R, RES)
Napajanje	Interno napajanje za potencijometar (1 do 10 kΩ): 10.5 V DC +/- 5 %, <10 A, tip zaštite: zaštita od preopterećenja i kratkog spoja Interno napajanje: 24 V DC (21...27 V), <200 A, tip zaštite: zaštita od preopterećenja i kratkog spoja
Trajanje uzorkovanja	2 Milisekundi +/- 0.5 ms F digitalni 2 Milisekundi +/- 0.5 ms R digitalni 2 Milisekundi +/- 0.5 ms RES digitalni 3,5 Milisekundi +/- 0.5 ms VIA analogni 22 milisekundi +/- 0.5 ms VIB analogni

Informacije navedene u ovoj dokumentaciji predstavljaju opšti opis odnosno tehničke karakteristike performansi proizvoda. Dokumentacija nije namenjena da bude zamena za niti se može koristiti za određivanje prikladnosti i pouzdanosti proizvoda za specifičnu krajnju primenu. Dužnost je korisnika odnosno integratora da izvrši primerenu i sveobuhvatnu analizu rizika, procenu i proveru proizvoda u pogledu odgovarajuće specifične primene ili načina korišćenja. Ni Schneider Electric Industries SAS ni njegova povezana ili zavisna društva ne snosi odgovornost za zloupotrebu ovdenavedenih informacija.

Vreme odziva	FM 2 ms, tolerancija +/- 0.5 ms za analogni izlaz(e) FLA, FLC 7 ms, tolerancija +/- 0.5 ms za digitalni izlaz(e) FLB, FLC 7 ms, tolerancija +/- 0.5 ms za digitalni izlaz(e) RY, RC 7 ms, tolerancija +/- 0.5 ms za digitalni izlaz(e)
Tačnost	+/- 0.6 % (VIA) za temperaturne promene od 60 °C +/- 0.6 % (VIB) za temperaturne promene od 60 °C +/- 1 % (FM) za temperaturne promene od 60 °C
Greška linearnosti	VIA: +/- 0.15 % maksimalne vrednosti za ulaz VIB: +/- 0.15 % maksimalne vrednosti za ulaz FM: +/- 0.2 % za izlaz
Tip analognog izlaza	FM napon podesiv preko prekidača 0...10 V DC, impedansa: 7620 Ω, rezolucija 10 bitova FM struja podesiva preko prekidača 0...20 mA, impedansa: 970 Ω, rezolucija 10 bitova
Tip digitalnih izlaza	Podesiva funkcija releja: (FLA, FLC) NO - 100000 ciklusa Podesiva funkcija releja: (FLB, FLC) NC - 100000 ciklusa Podesiva funkcija releja: (RY, RC) NO - 100000 ciklusa
Minimalna struja preklapanja	3 mA pri 24 V DC za podesiva funkcija releja
Maksimalna struja preklapanja	5 A pri 250 V AC na rezistivno opterećenje - $\cos \phi = 1$ - L/R = 0 ms (FL, R) 5 A pri 30 V DC na rezistivno opterećenje - $\cos \phi = 1$ - L/R = 0 ms (FL, R) 2 A pri 250 V AC na induktivno opterećenje - $\cos \phi = 0.4$ - L/R = 7 ms (FL, R) 2 A pri 30 V DC na induktivno opterećenje - $\cos \phi = 0.4$ - L/R = 7 ms (FL, R)
Tip digitalnih ulaza	F podesivi 24 V DC, sa nivo 1 PLC, impedansa: 4700 Ohm R podesivi 24 V DC, sa nivo 1 PLC, impedansa: 4700 Ohm RES podesivi 24 V DC, sa nivo 1 PLC, impedansa: 4700 Ohm
Logika digitalnog ulaza	Pozitivna logika (source) (F, R, RES), ≤ 5 V (stanje 0), ≥ 11 V (stanje 1) Negativna logika (sink) (F, R, RES), ≥ 16 V (stanje 0), ≤ 10 V (stanje 1)
Dielektrična snaga	3535 V DC između uzemljenja i energetskih priključaka 5092 V DC između kontrolnih i napojnih priključaka
Otpornost izolacije	≥ 1 mOhm 500 V DC tokom 1 minuta
Rezolucija frekvencije	Displej: 0.1 Hz Analogni ulaz: 0.024/50 Hz
Komunikacioni servis	Čitanje identifikacije uređaja (43) Time out podešavanje od 0.1 do 100 s Upis pojedinačnog registra (06) Upis više registara (16) 2 reči maksimalno Onemogućen nadzor Čitanje holding registara (03) 2 reči maksimalno
Opciona kartica	Komunikaciona kartica za LonWorks
Snaga disipacije u w	55 W
Protok vazduha	19 m3/h
Funkcionalnost	Srednja
Posebne primene	HVAC
Izbor aplikacije za pogon promenljive brzine	Spiralni kompresor Zgrada - HVAC Ventilator Zgrada - HVAC Pumpa Zgrada - HVAC
Raspon snage motora AC-3	0,55...1 kW pri 380...440 V trofazne 0,55...1 kW pri 480...500 V trofazne
Tip motornog pokretača	Frekventni regulator
Broj digitalnih izlaza	2
Broj analognih ulaza	2
Tip analognog ulaza	VIA podesivi napon: 0...10 V DC 24 V maksimalno, impedansa: 30000 Ohm, rezolucija 10 bitova VIB podesivi napon: 0...10 V DC 24 V maksimalno, impedansa: 30000 Ohm, rezolucija 10 bitova VIB konfigurabilna PTC sonda: 0...6 sondi, impedansa: 1500 Ohm VIA podesiva struja: 0...20 mA, impedansa: 250 Ω, rezolucija 10 bitova
Broj analognih izlaza	1
Fizički interfejs	2-žični RS 485
Tip priključka	1 slobodan priključak 1 RJ45
Brzina prenosa	9600 bps ili 19200 bps
Poruka za prenos	RTU
Broj adresa	1...247
Format podataka	8 bitova, 1 stop, neparno parno ili nekonfigurisana parnost
Tip polarizacije	Bez impedanse

Profil upravljanja asinhronim motorom	U/f upravljanje, automatska IR kompenzacija (U/f + automatski Uo) U/f upravljanje - Energy Saving, kvadratno U/f U/f upravljanje, 2 tačke Fluks vektorska kontrola bez senzora, standardna U/f upravljanje, 5 tačaka
Tačnost momenta	+/- 15 %
Prelazni nadmoment	120 % nazivnog momenta +/- 10 % za 60 s
Rampe ubrzanja i usporenja	Automatsko u zavisnosti od opterećenja Linearno podesivo zasebno od 0.01 do 3200 s
Kompenzacija klizanja motora	Nedostupna u U/f upravljanju Automatska bez obzira na opterećenje Podesiva
Prekidačka frekvencija	6...16 kHz podesivo 12...16 kHz sa faktorom smanjenja karakteristika
Nazivna prekidačka frekvencija	12 kHz
Kočenje do mirovanja	Sa ubacivanjem DC struje
Mrežna frekvencija	47.5...63 Hz
Struja linijskog kratkog spoja isc	5 kA
Tip zaštite	Zaštita od pregrevanja: frekventni regulator Termička zaštita frekventnog regulatora: frekventni regulator Kratki spoj između faza motora: frekventni regulator Zaštita od gubitka ulazne faze: frekventni regulator Prekostrujna između izlaznih faza i uzemljenja: frekventni regulator Prenaponi na DC bus-u: frekventni regulator Kvar na upravljačkom kolu: frekventni regulator Protiv prekoračenja brzine: frekventni regulator Prenapon i podnapon napajanja: frekventni regulator Podnapon napajanja: frekventni regulator Protiv gubitka ulazne faze: frekventni regulator Termička zaštita: motor Gubitak faze motora: motor Sa PTC sondama: motor
Širina	107 mm
Visina	143 mm
Dubina	150 mm
Masa proizvoda	2 kg

Okruženje

Stepen zaprljanosti	2 u skladu sa IEC 61800-5-1
Ip stepen zaštite	IP20 na gornjem delu bez zaštitne pločice na poklopcu u skladu sa EN/IEC 61800-5-1 IP20 na gornjem delu bez zaštitne pločice na poklopcu u skladu sa EN/IEC 60529 IP21 u skladu sa EN/IEC 61800-5-1 IP21 u skladu sa EN/IEC 60529 IP41 na gornjem delu u skladu sa EN/IEC 61800-5-1 IP41 na gornjem delu u skladu sa EN/IEC 60529
Otpornost na vibracije	1.5 mm (f= 3...13 Hz) u skladu sa EN/IEC 60068-2-6 1 gn (f= 13...200 Hz) u skladu sa EN/IEC 60068-2-8
Otpornost na udare	15 gn za 11 milisekundi u skladu sa IEC 60068-2-27
Karakteristike okruženja	Klase 3C1 u skladu sa IEC 60721-3-3 Klase 3S2 u skladu sa IEC 60721-3-3
Nivo buke	51 dB u skladu sa 86/188/EEC
Nadmorska visina za rad uređaja	1000...3000 m ograničeno na 2000 m za distr.mrežu sa uzemljenim NN krajem namotaja transf.u Δ sa smanjenjem vrednosti struje 1 % na 100 m <= 1000 m bez smanjenja karakteristika
Relativna vlažnost	5...95 % bez kondenzacije u skladu sa IEC 60068-2-3 5...95 % bez kapljica vode u skladu sa IEC 60068-2-3
Temperatura okoline za rad	-10...40 °C (bez smanjenja karakteristika) 40...50 °C (sa faktorom smanjenja karakteristika)
Radni položaj	Vertikalno +/- 10 stepeni
Sertifikacija proizvoda	UL NOM 117 CSA C-Tick
Označavanje	CE

Standardi	EN 55011 klasa A grupa 1 EN 61800-3 okruženja 1 kategorija C3 EN 61800-3 okruženja 2 kategorija C2 EN 61800-3 okruženja 2 kategorija C1 EN 61800-3 kategorija C3 IEC 61800-3 okruženja 1 kategorija C2 EN 61800-3 okruženja 1 kategorija C2 IEC 61800-3 okruženja 2 kategorija C3 IEC 61800-5-1 EN 61800-3 okruženja 1 kategorija C1 UL tip 1 IEC 61800-3 kategorija C2 EN 61800-3 IEC 61800-3 IEC 61800-3 okruženja 1 kategorija C1 EN 61800-3 kategorija C2 IEC 61800-3 okruženja 2 kategorija C1 IEC 61800-3 okruženja 2 kategorija C2 IEC 61800-3 kategorija C3 EN 61800-3 okruženja 2 kategorija C3 IEC 61800-3 okruženja 1 kategorija C3 EN 61800-5-1
Način spajanja	Sa hladnjakom
Elektromagnetna kompatibilnost	Test otpornosti elektrostatičkog pražnjenja nivo 3 u skladu sa IEC 61000-4-2 Test otpornosti na emisije vezane sa zračenjem EM polja nivo 3 u skladu sa IEC 61000-4-3 Test otpornosti električnih brzih prelaza (EFT)/kratak signal nivo 4 u skladu sa IEC 61000-4-4 1.2/50 µs - 8/20 µs test otpornosti udara nivo 3 u skladu sa IEC 61000-4-5 Test otpornosti emisije vezane sa vodovima nivo 3 u skladu sa IEC 61000-4-6 Test otpornosti propada i prekida napona u skladu sa IEC 61000-4-11
Podešavanje petlje	Podesivi PI regulator
Temperatura okoline za skladištenje	-25...70 °C

Pakovanje

Unit Type of Package 1	PCE
Number of Units in Package 1	1
Package 1 Height	18,5 cm
Package 1 Width	18 cm
Package 1 Length	21,5 cm
Package 1 Weight	1,968 kg
Unit Type of Package 2	P06
Number of Units in Package 2	27
Package 2 Height	75 cm
Package 2 Width	60 cm
Package 2 Length	80 cm
Package 2 Weight	65,11 kg

Održivost ponude

Status održive ponude	Green Premium proizvod
Propis REACH	 REACH Deklaracija
EU RoHS direktiva	Proaktivna usaglašenost (proizvod nije u zakonskom okviru direktive EU RoHS)  EU RoHS deklaracija
Bez žive	Da
Informacije o RoHS izuzecima	 Da
RoHS regulativa za Kinu	 RoHS Deklaracija Za Kinu
Izjava o zaštiti okoliša	 Profil Ekološke Prihvatljivosti Proizvoda
Profil cirkularnosti	 Informacije O Kraju Radnog Veka
WEEE	Ovaj proizvod je na tržištima Evropske unije neophodno odložiti u skladu sa specifičnim smernicama za prikupljanje otpada i nikako ne sme da dospe u kontejnere za otpatke.

Ugovorna garancija

Garancija	18 meseci
-----------	-----------

Dimensions

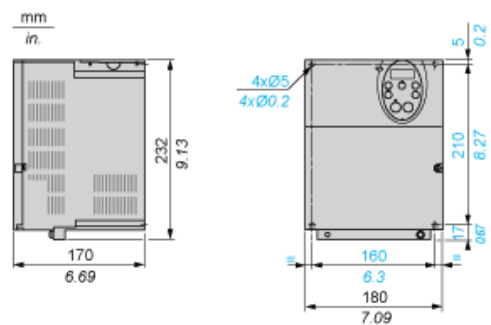
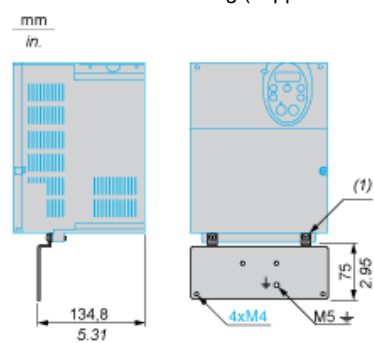


Plate for EMC mounting (supplied with the drive)



(1) 2 x M5 screws

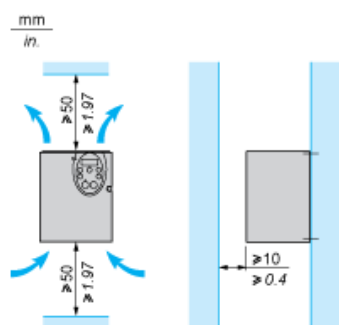
Mounting Recommendations

Clearance

Depending on the conditions in which the drive is to be used, its installation will require certain precautions and the use of appropriate accessories.

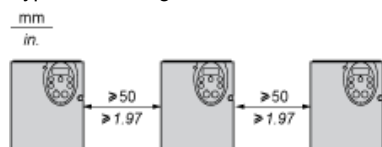
Install the unit vertically:

- Do not place it close to heating elements.
- Leave sufficient free space to ensure that the air required for cooling purposes can circulate from bottom to the top of the unit.

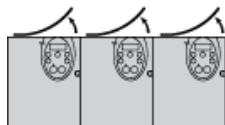


Mounting Types

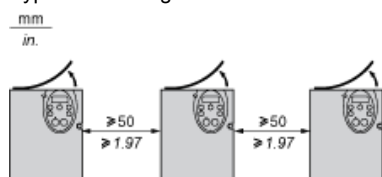
Type A mounting



Type B mounting



Type C mounting

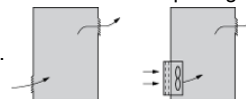


By removing the protective blanking cover from the top of the drive, the degree of protection for the drive becomes IP21. The protective blanking cover may vary according to the drive model, see opposite.

Specific Recommendations for Mounting in an Enclosure

To help ensure proper air circulation in the drive:

- Fit ventilation grilles.
- Check that there is sufficient ventilation. If there is not, install a forced ventilation unit with a filter. The openings and/or fans must provide a flow rate at least equal to that of the drive fans (refer to the product characteristics).



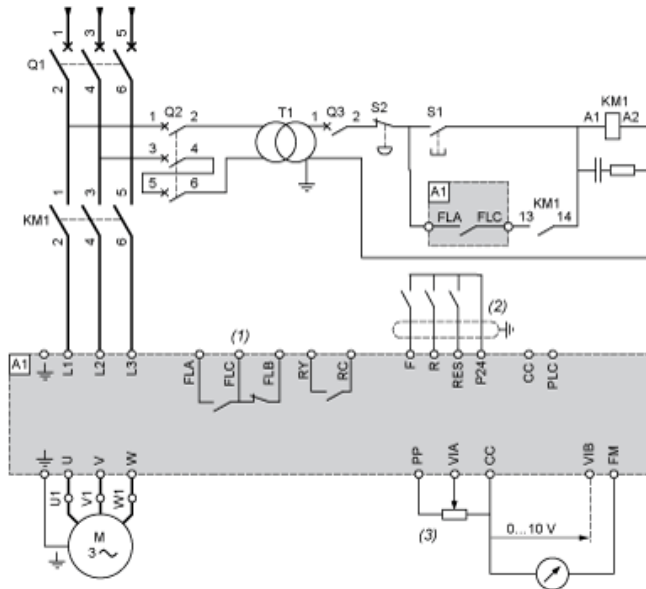
- Use special filters with UL Type 12/IP54 protection.
- Remove the blanking cover from the top of the drive.

Sealed Metal Enclosure (IP54 Degree of Protection)

The drive must be mounted in a dust and damp proof enclosure in certain environmental conditions, such as dust, corrosive gases, high humidity with risk of condensation and dripping water, splashing liquid, etc. This enables the drive to be used in an enclosure where the maximum internal temperature reaches 50°C.

Recommended Wiring Diagram

3-Phase Power Supply



- A1: ATV 212 drive
- KM1: Contactor
- Q1: Circuit breaker
- Q2: GV2 L rated at twice the nominal primary current of T1
- Q3: GB2CB05
- S1, XB4 B or XB5 A pushbuttons
- S2:
- T1: 100 VA transformer 220 V secondary
- (1) Fault relay contacts for remote signalling of the drive status
- (2) Connection of the common for the logic inputs depends on the positioning of the switch (Source, PLC, Sink)
- (3) Reference potentiometer SZ1RV1202

NOTE: All terminals are located at the bottom of the drive. Install interference suppressors on all inductive circuits near the drive or connected on the same circuit, such as relays, contactors, solenoid valves, fluorescent lighting, etc.

Switches (Factory Settings)

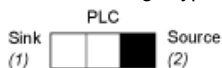
Voltage/current selection for analog I/O (VIA and VIB)



Voltage/current selection for analog I/O (FM)



Selection of logic type

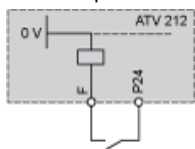


- (1) negative logic
- (2) positive logic

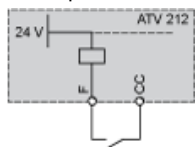
Other Possible Wiring Diagrams

Logic Inputs According to the Position of the Logic Type Switch

“Source” position

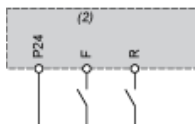


“Sink” position



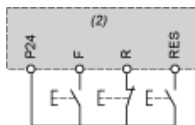
“PLC” position with PLC transistor outputs	
<p>(1) PLC</p>	<p>(1) PLC</p>

2-wire control



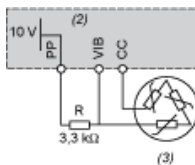
- F: Forward
- R: Preset speed
- (2) ATV 212 control terminals

3-wire control



- F: Forward
- R: Stop
- RES: Reverse
- (2) ATV 212 control terminals

PTC probe



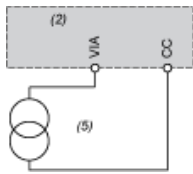
- (2) ATV 212 control terminals
- (3) Motor

Analog Inputs

Voltage analog inputs

External +10 V	
<p>(2) ATV 212 control terminals (4) Speed reference potentiometer 2.2 to 10 kΩ</p>	<p>(2) ATV 212 control terminals</p>

Analog input configured for current: 0-20 mA, 4-20 mA, X-Y mA



(2) ATV 212 control terminals

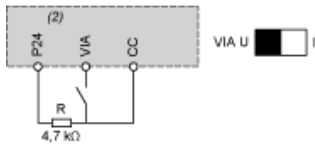
(5) Source 0-20 mA, 4-20 mA, X-Y mA

Analog input VIA configured as positive logic input ("Source" position)



(2) ATV 212 control terminals

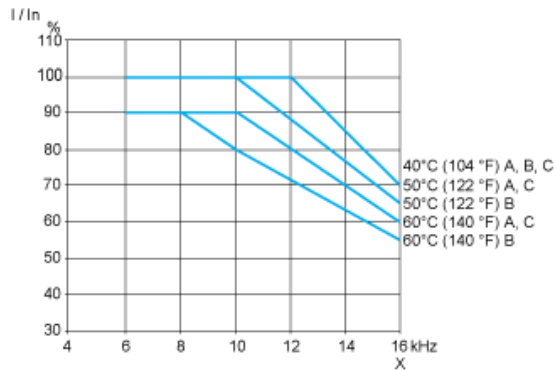
Analog input VIA configured as negative logic input ("Sink" position)



(2) ATV 212 control terminals

Derating Curves

The derating curves for the drive nominal current (I_n) depend on the temperature, the switching frequency and the mounting type (A, B or C). For intermediate temperatures (45°C for example), interpolate between 2 curves.



X Switching frequency