



Osnovne informacije

| | |
|-------------------------------|--|
| Grupa proizvoda | Altivar Machine ATV320 |
| Tip proizvoda ili komponente | Frekventni regulator |
| Specifične primene proizvoda | Kompleksne mašine |
| Posebna izvedba | Standardna verzija |
| Format diska | Kompaktno |
| Način montiranja | Montaža na zid |
| Protokol komunikacionog porta | Modbus serijska veza CANopen |
| Opciona kartica | Komunikacioni modul, CANopen Komunikacioni modul, EtherCAT Komunikacioni modul, Profibus DP V1 Komunikacioni modul, Profinet Komunikacioni modul, Ethernet Powerlink Komunikacioni modul, Ethernet/IP Komunikacioni modul, DeviceNet |
| [us] nazivni napon napajanja | 380...500 V - 15...10 % |
| Nazivna izlazna struja | 4,1 A |
| Snaga motora kw | 1,5 kW za zahtevne aplikacije |
| Emc filter | Klasa C2 EMC integrisani filter |
| Ip stepen zaštite | IP20 |

Dopunske informacije

| | |
|-------------------------|--|
| Broj digitalnog ulaza | 7 |
| Tip digitalnih ulaza | STO Safe torque off, 24 V DC, impedansa: 1.5 kOhm DI1...DI6 digitalni ulazi, 24 V DC (30 V) DI5 podesivi kao impulsni ulaz: 0...30 kHz, 24 V DC (30 V) |
| Logika digitalnog ulaza | Pozitivna logika (source) Negativna logika (sink) |
| Broj digitalnih izlaza | 3 |
| Tip digitalnih izlaza | Otvoreni kolektor DQ+ 0...1 kHz 30 V DC 100 mA Otvoreni kolektor DQ- 0...1 kHz 30 V DC 100 mA |
| Broj analognih ulaza | 3 |
| Tip analognog ulaza | AI1 napon: 0...10 V DC, impedansa: 30 kOhm, rezolucija 10 bitova AI2 bipolarni diferencijalni napon: +/- 10 V DC, impedansa: 30 kOhm, rezolucija 10 bitova AI3 struja: 0...20 mA (ili 4-20 mA, x-20 mA, 20-x mA ili drugi režim putem konfiguracije), impedansa: 250 Ω, rezolucija 10 bitova |
| Broj analognih izlaza | 1 |
| Tip analognog izlaza | Softverski podesiva struja AQ1: 0...20 mA impedansa 800 Ω, rezolucija 10 bitova Softverski podesivi napon AQ1: 0...10 V DC impedansa 470 Ω, rezolucija 10 bitova |
| Tip izlaznog releja | Konfigurabilni relej R1A 1 NO električna izdržljivost 100000 ciklusa Konfigurabilni relej R1B 1 NC električna izdržljivost 100000 ciklusa Konfigurabilni relej R1C Konfigurabilni relej R2A 1 NO električna izdržljivost 100000 ciklusa Konfigurabilni relej R2C |

Informacije navedene u ovoj dokumentaciji predstavljaju opšti opis odnosno tehničke karakteristike performansi proizvoda. Dokumentacija nije namenjena da bude zamena za niti se može koristiti za određivanje prikladnosti i pouzdanosti proizvoda za specifičnu krajnju primenu. Dužnost je korisnika odnosno integratora da izvrši primerenu i sveobuhvatnu analizu rizika, procenu i proveru proizvoda u pogledu odgovarajuće specifične primene ili načina korišćenja. Ni Schneider Electric Industries SAS ni njegova povezana ili zavisna društva neće snositi odgovornost za zloupotrebu ovdenevidenih informacija.

| | |
|--|---|
| Maksimalna struja preklapanja | Izlazni relej R1A, R1B, R1C na rezistivno opterećenje, $\cos \phi = 1$: 3 A pri 250 V AC Izlazni relej R1A, R1B, R1C na rezistivno opterećenje, $\cos \phi = 1$: 3 A pri 30 V DC Izlazni relej R1A, R1B, R1C, R2A, R2C na induktivno opterećenje, $\cos \phi = 0,4$ i L/R = 7 milisekundi: 2 A pri 250 V AC Izlazni relej R1A, R1B, R1C, R2A, R2C na induktivno opterećenje, $\cos \phi = 0,4$ i L/R = 7 milisekundi: 2 A pri 30 V DC Izlazni relej R2A, R2C na rezistivno opterećenje, $\cos \phi = 1$: 5 A pri 250 V AC Izlazni relej R2A, R2C na rezistivno opterećenje, $\cos \phi = 1$: 5 A pri 30 V DC |
| Minimalna struja preklapanja | Izlazni relej R1A, R1B, R1C, R2A, R2C: 5 mA pri 24 V DC |
| Način pristupa | Slave CANopen |
| Moguć rad u 4 kvadranta | Tačno |
| Profil upravljanja asinhronim motorom | U/F upravljanje, 5 tačaka Fluks vektorska kontrola bez senzora, standardna U/F upravljanje - Energy Saving, kvadratno U/f Fluks vektorska kontrola bez senzora - Energy Saving U/f upravljanje, 2 tačke |
| Profil upravljanja sinhronim motorom | Vektorsko upravljanje bez senzora |
| Maksimalna izlazna frekvencija | 0,599 kHz |
| Prelazni nadmoment | 170...200 % nazivnog momenta |
| Rampe ubrzanja i usporanja | Linearno U S CUS Promena rampe Adaptacija rampe ubrzanja/usporavanja Ubrzavanje/usporavanje automatsko zaustavljanje sa DC ubrizgavanjem |
| Kompenzacija klizanja motora | Automatska bez obzira na opterećenje Podesiva 0...300 % Nedostupna u U/f upravljanju (2 ili 5 tačaka) |
| Prekidačka frekvencija | 2...16 kHz podesivo 4...16 kHz sa faktorom smanjenja karakteristika |
| Nazivna prekidačka frekvencija | 4 kHz |
| Kočenje do mirovanja | Sa ubacivanjem DC struje |
| Integrirani kočioni otpornik | Tačno |
| Linijska struja | 6,4 A pri 380 V (zahtevne aplikacije) 4,9 A pri 500 V (zahtevne aplikacije) |
| Maksimalna ulazna struja | 6,4 A |
| Maksimalni izlazni napon | 500 V |
| Prividna snaga | 4,2 kVA pri 500 V (zahtevne aplikacije) |
| Mrežna frekvencija | 50...60 Hz |
| Tolerancija relativno simetrične mrežne frekvencije | 5 % |
| Struja linijskog kratkog spoja isc | 5 kA |
| Osnovna struja na velikom preopterećenju | 3,0 A |
| Snaga disipacije u w | Ventilator: 56,0 W pri 380 V, prekidačka frekvencija 4 kHz |
| Sa sigurnosnom funkcijom Safely Limited Speed (SLS) | Tačno |
| Sa sigurnosnom funkcijom Safe brake management (SBC/SBT) | Netačno |
| Sa sigurnosnom funkcijom Safe Operating Stop (SOS) | Netačno |
| Sa sigurnosnom funkcijom Safe Position (SP) | Netačno |
| Sa sigurnosnom funkcijom Safe programmable logic | Netačno |
| Sa sigurnosnom funkcijom Safe Speed Monitor (SSM) | Netačno |
| Sa sigurnosnom funkcijom Safe Stop 1 (SS1) | Tačno |
| Sa sigurnosnom funkcijom Safe Stop 2 (SS2) | Netačno |
| Sa sigurnosnom funkcijom Safe torque off (STO) | Tačno |
| Sa sigurnosnom funkcijom Safely Limited Position (SLP) | Netačno |
| Sa sigurnosnom funkcijom Safe Direction (SDI) | Netačno |

| | |
|----------------|--|
| Tip zaštite | Zaštita od gubitka ulazne faze: frekventni regulator Prekostrujna između izlaznih faza i uzemljenja: frekventni regulator Zaštita od pregrevanja: frekventni regulator Kratki spoj između faza motora: frekventni regulator Termička zaštita: frekventni regulator |
| Širina | 105,0 mm |
| Visina | 142,0 mm |
| Dubina | 158,0 mm |
| Masa proizvoda | 1,3 kg |

Okruženje

| | |
|---|--|
| Radni položaj | Vertikalno +/- 10 stepeni |
| Sertifikacija proizvoda | CE ATEX NOM GOST EAC RCM KC |
| Označavanje | CE ATEX UL CSA EAC RCM |
| Standardi | EN/IEC 61800-5-1 |
| Elektromagnetna kompatibilnost | Test otpornosti elektrostatičkog pražnjenja nivo 3 u skladu sa IEC 61000-4-2 Test otpornosti na emisije vezane sa zračenjem EM polja nivo 3 u skladu sa IEC 61000-4-3 Test otpornosti električnih brzih prelaza (EFT)/kratak signal nivo 4 u skladu sa IEC 61000-4-4 1.2/50 µs - 8/20 µs test otpornosti udara nivo 3 u skladu sa IEC 61000-4-5 Test otpornosti emisije vezane sa vodovima nivo 3 u skladu sa IEC 61000-4-6 Test otpornosti propada i prekida napona u skladu sa IEC 61000-4-11 |
| Klasa životne sredine (tokom rada) | Klasa 3C3 prema IEC 60721-3-3 Klasa 3S2 prema IEC 60721-3-3 |
| Maksimalno ubrzanje tokom udara (tokom rada) | 150 m/s ² at 11 ms |
| Maksimalno ubrzanje usled vibracija (tokom rada) | 10 m/s ² at 13...200 Hz |
| Maksimalno savijanje usled vibracija (tokom rada) | 1.5 mm na 2...13 Hz |
| Dozvoljena relativna vlažnost (tokom rada) | Klasa 3K5 u skladu sa EN 60721-3 |
| Količina vazduha za hlađenje | 18,0 m ³ /h |
| Kategorija prenapona | III |
| Podešavanje petlje | Podesivi PID regulator |
| Tačnost brzine | +/- 10 % nominalnog klizanja 0.2 Tn do Tn |
| Stepen zaprljanosti | 2 |
| Temperatura okoline u transportu | -25...70 °C |
| Temperatura okoline za rad | -10...50 °C bez smanjenja karakteristika 50...60 °C sa faktorom smanjenja karakteristika |
| Temperatura okoline za skladištenje | -25...70 °C |

Pakovanje

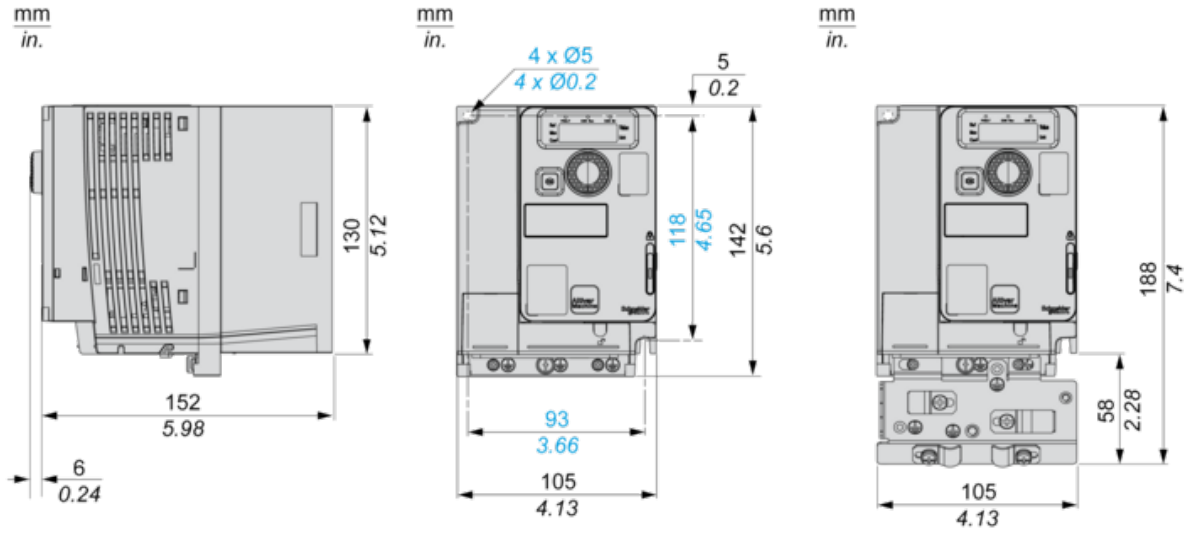
| | |
|------------------------------|----------|
| Unit Type of Package 1 | PCE |
| Number of Units in Package 1 | 1 |
| Package 1 Height | 18 cm |
| Package 1 Width | 18,5 cm |
| Package 1 Length | 18,7 cm |
| Package 1 Weight | 1,715 kg |
| Unit Type of Package 2 | P06 |
| Number of Units in Package 2 | 30 |
| Package 2 Height | 75 cm |
| Package 2 Width | 60 cm |
| Package 2 Length | 80 cm |
| Package 2 Weight | 64,36 kg |

Održivost ponude

| | |
|------------------------------|---|
| Status održive ponude | Green Premium proizvod |
| Propis REACH | REACH Deklaracija |
| EU RoHS direktiva | Proaktivna usaglašenost (proizvod nije u zakonskom okviru direktive EU RoHS) EU RoHS deklaracija |
| Bez žive | Da |
| Informacije o RoHS izuzecima | Da |
| RoHS regulativa za Kinu | RoHS Deklaracija Za Kinu |
| Izjava o zaštiti okoliša | Profil Ekološke Prihvatljivosti Proizvoda |
| Profil cirkularnosti | Informacije O Kraju Radnog Veka |
| WEEE | Ovaj proizvod je na tržištima Evropske unije neophodno odložiti u skladu sa specifičnim smernicama za prikupljanje otpada i nikako ne sme da dospe u kontejnere za otpatke. |
| Mogućnost nadogradnje | Dostupne su nadograđene komponente |

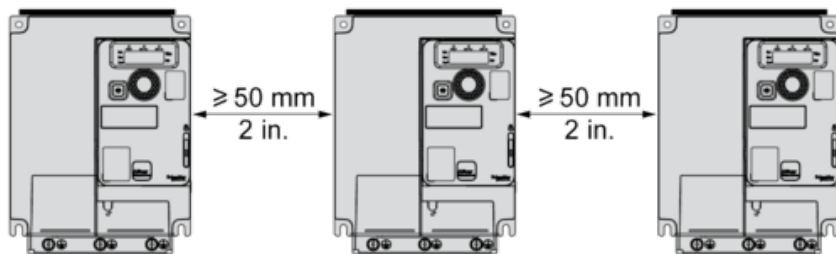
Dimensions

Right View, Front View and Front View with EMC Plate



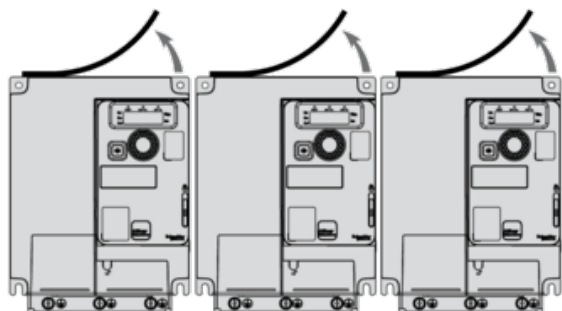
Mounting Types

Mounting Type A: Individual with Ventilation Cover

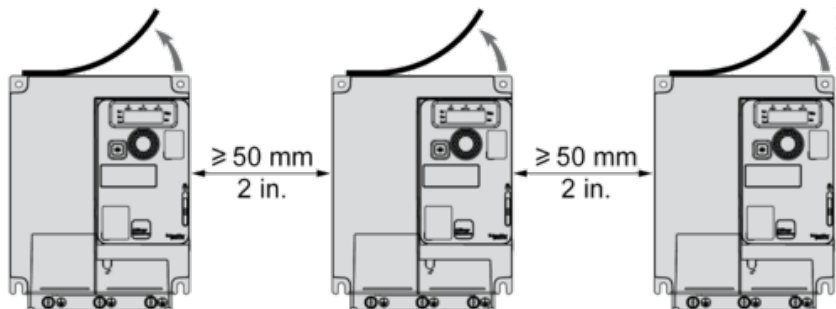


Only Possible at Ambient Temperature Less or Equal to 50 °C (122 °F)

Mounting Type B: Side by Side, Ventilation Cover Removed



Mounting Type C: Individual, Ventilation Cover Removed



For Operation at Ambient Temperature Above 50 °C (122 °F)

Connection Diagrams

Diagram with Line Contactor

Connection diagrams conforming to standards ISO13849 category 1 and IEC/EN 61508 capacity SIL1, stopping category 0 in accordance with standard IEC/EN 60204-1.



- (1) Line choke (if used)
- (2) Fault relay contacts, for remote signaling of drive status

Diagram with Switch Disconnect

Connection diagrams conforming to standards EN 954-1 category 1 and IEC/EN 61508 capacity SIL1, stopping category 0 in accordance with standard IEC/EN 60204-1.



- (1) Line choke (if used)
- (2) Fault relay contacts, for remote signaling of drive status

Control Connection Diagram in Source Mode



- (1) Analog output
- (2) Analog inputs
- (3) Reference potentiometer (10 kOhm maxi)
- (4) Digital inputs

Digital Inputs Wiring

The logic input switch (SW1) is used to adapt the operation of the logic inputs to the technology of the programmable controller outputs. Switch SW1 set to “Source” position and use of the output power supply for the DIs.



Switch SW1 set to “Source” position and use of an external power supply for the DIs.



Switch SW1 set to “Sink Int” position and use of the output power supply for the DIs.



Switch SW1 set to “Sink Ext” position and use of an external power supply for the DIs.

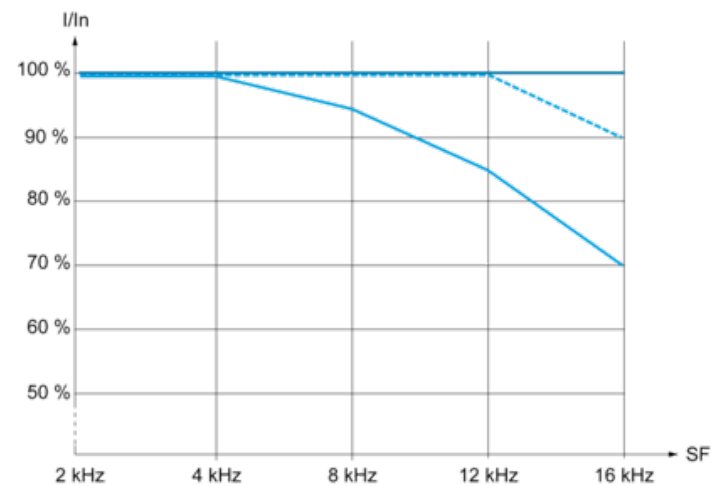
ATV320●●●●●B



ATV320●●●●●C
ATV320●●●●●W(S)



Derating Curves



- 40 °C (104 °F) - Mounting type A, B and C
- 50 °C (122 °F) - Mounting type A, B and C
- - - 60 °C (140 °F) - Mounting type B and C

In : Nominal Drive Current

SF : Switching Frequency