



Osnovne informacije

Grupa proizvoda	Altivar Machine ATV320
Tip proizvoda ili komponente	Frekventni regulator
Specifične primene proizvoda	Kompleksne mašine
Posebna izvedba	Standardna verzija
Format diska	Kompaktno
Način montiranja	Montaža na zid
Protokol komunikacionog porta	Modbus serijska veza CANopen
Opciona kartica	Komunikacioni modul, CANopen Komunikacioni modul, EtherCAT Komunikacioni modul, Profibus DP V1 Komunikacioni modul, Profinet Komunikacioni modul, Ethernet Powerlink Komunikacioni modul, Ethernet/IP Komunikacioni modul, DeviceNet
[us] nazivni napon napajanja	200...240 V - 15...10 %
Nazivna izlazna struja	27,5 A
Snaga motora kw	5,5 kW za zahtevne aplikacije
Emc filter	Bez EMC filtera
Ip stepen zaštite	IP20

Dopunske informacije

Broj digitalnog ulaza	7
Tip digitalnih ulaza	STO Safe torque off, 24 V DC, impedansa: 1.5 kOhm DI1...DI6 digitalni ulazi, 24 V DC (30 V) DI5 podesivi kao impulsni ulaz: 0...30 kHz, 24 V DC (30 V)
Logika digitalnog ulaza	Pozitivna logika (source) Negativna logika (sink)
Broj digitalnih izlaza	3
Tip digitalnih izlaza	Otvoreni kolektor DQ+ 0...1 kHz 30 V DC 100 mA Otvoreni kolektor DQ- 0...1 kHz 30 V DC 100 mA
Broj analognih ulaza	3
Tip analognog ulaza	AI1 napon: 0...10 V DC, impedansa: 30 kOhm, rezolucija 10 bitova AI2 bipolarni diferencijalni napon: +/- 10 V DC, impedansa: 30 kOhm, rezolucija 10 bitova AI3 struja: 0...20 mA (ili 4-20 mA, x-20 mA, 20-x mA ili drugi režim putem konfiguracije), impedansa: 250 Ω, rezolucija 10 bitova
Broj analognih izlaza	1
Tip analognog izlaza	Softverski podesiva struja AQ1: 0...20 mA impedansa 800 Ω, rezolucija 10 bitova Softverski podesivi napon AQ1: 0...10 V DC impedansa 470 Ω, rezolucija 10 bitova
Tip izlaznog releja	Konfigurabilni relej R1A 1 NO električna izdržljivost 100000 ciklusa Konfigurabilni relej R1B 1 NC električna izdržljivost 100000 ciklusa Konfigurabilni relej R1C Konfigurabilni relej R2A 1 NO električna izdržljivost 100000 ciklusa Konfigurabilni relej R2C

Informacije navedene u ovoj dokumentaciji predstavljaju opšti opis odnosno tehničke karakteristike performansi proizvoda. Dokumentacija nije namenjena da bude zamena za niti se može koristiti za određivanje prikladnosti i pouzdanosti proizvoda za specifičnu krajnju primenu. Dužnost je korisnika odnosno integratora da izvrši primerenu i sveobuhvatnu analizu rizika, procenu i proveru proizvoda u pogledu odgovarajuće specifične primene ili načina korišćenja. Ni Schneider Electric Industries SAS ni njegova povezana ili zavisna društva neće snositi odgovornost za zloupotrebu ovdeneđenih informacija.

Maksimalna struja preklapanja	Izlazni relej R1A, R1B, R1C na rezistivno opterećenje, $\cos \phi = 1$: 3 A pri 250 V AC Izlazni relej R1A, R1B, R1C na rezistivno opterećenje, $\cos \phi = 1$: 3 A pri 30 V DC Izlazni relej R1A, R1B, R1C, R2A, R2C na induktivno opterećenje, $\cos \phi = 0,4$ i L/R = 7 milisekundi: 2 A pri 250 V AC Izlazni relej R1A, R1B, R1C, R2A, R2C na induktivno opterećenje, $\cos \phi = 0,4$ i L/R = 7 milisekundi: 2 A pri 30 V DC Izlazni relej R2A, R2C na rezistivno opterećenje, $\cos \phi = 1$: 5 A pri 250 V AC Izlazni relej R2A, R2C na rezistivno opterećenje, $\cos \phi = 1$: 5 A pri 30 V DC
Minimalna struja preklapanja	Izlazni relej R1A, R1B, R1C, R2A, R2C: 5 mA pri 24 V DC
Način pristupa	Slave CANopen
Moguć rad u 4 kvadranta	Tačno
Profil upravljanja asinhronim motorom	U/F upravljanje, 5 tačaka Fluks vektorska kontrola bez senzora, standardna U/F upravljanje - Energy Saving, kvadratno U/f Fluks vektorska kontrola bez senzora - Energy Saving U/f upravljanje, 2 tačke
Profil upravljanja sinhronim motorom	Vektorsko upravljanje bez senzora
Maksimalna izlazna frekvencija	0,599 kHz
Prelazni nadmoment	170...200 % nazivnog momenta
Rampe ubrzanja i usporanja	Linearno U S CUS Promena rampe Adaptacija rampe ubrzanja/usporavanja Ubrzavanje/usporavanje automatsko zaustavljanje sa DC ubrizgavanjem
Kompenzacija klizanja motora	Automatska bez obzira na opterećenje Podesiva 0...300 % Nedostupna u U/f upravljanju (2 ili 5 tačaka)
Prekidačka frekvencija	2...16 kHz podesivo 4...16 kHz sa faktorom smanjenja karakteristika
Nazivna prekidačka frekvencija	4 kHz
Kočenje do mirovanja	Sa ubacivanjem DC struje
Integrirani kočioni otpornik	Tačno
Linijska struja	35,4 A pri 200 V (zahtevne aplikacije) 29,8 A pri 240 V (zahtevne aplikacije)
Maksimalna ulazna struja	35,4 A
Maksimalni izlazni napon	240 V
Prividna snaga	12,4 kVA pri 240 V (zahtevne aplikacije)
Mrežna frekvencija	50...60 Hz
Tolerancija relativno simetrične mrežne frekvencije	5 %
Struja linijskog kratkog spoja isc	22 kA
Osnovna struja na velikom preopterećenju	27,5 A
Snaga disipacije u w	Ventilator: 242,0 W pri 200 V, prekidačka frekvencija 4 kHz
Sa sigurnosnom funkcijom Safely Limited Speed (SLS)	Tačno
Sa sigurnosnom funkcijom Safe brake management (SBC/SBT)	Netačno
Sa sigurnosnom funkcijom Safe Operating Stop (SOS)	Netačno
Sa sigurnosnom funkcijom Safe Position (SP)	Netačno
Sa sigurnosnom funkcijom Safe programmable logic	Netačno
Sa sigurnosnom funkcijom Safe Speed Monitor (SSM)	Netačno
Sa sigurnosnom funkcijom Safe Stop 1 (SS1)	Tačno
Sa sigurnosnom funkcijom Safe Stop 2 (SS2)	Netačno
Sa sigurnosnom funkcijom Safe torque off (STO)	Tačno
Sa sigurnosnom funkcijom Safely Limited Position (SLP)	Netačno
Sa sigurnosnom funkcijom Safe Direction (SDI)	Netačno

Tip zaštite	Zaštita od gubitka ulazne faze: frekventni regulator Prekostrujna između izlaznih faza i uzemljenja: frekventni regulator Zaštita od pregrevanja: frekventni regulator Kratki spoj između faza motora: frekventni regulator Termička zaštita: frekventni regulator
Širina	150 mm
Visina	232,0 mm
Dubina	178,0 mm
Masa proizvoda	3,5 kg

Okruženje

Radni položaj	Vertikalno +/- 10 stepeni
Sertifikacija proizvoda	CE ATEX NOM GOST EAC RCM KC
Označavanje	CE ATEX UL CSA EAC RCM
Standardi	EN/IEC 61800-5-1
Elektromagnetna kompatibilnost	Test otpornosti elektrostatičkog pražnjenja nivo 3 u skladu sa IEC 61000-4-2 Test otpornosti na emisije vezane sa zračenjem EM polja nivo 3 u skladu sa IEC 61000-4-3 Test otpornosti električnih brzih prelaza (EFT)/kratak signal nivo 4 u skladu sa IEC 61000-4-4 1.2/50 µs - 8/20 µs test otpornosti udara nivo 3 u skladu sa IEC 61000-4-5 Test otpornosti emisije vezane sa vodovima nivo 3 u skladu sa IEC 61000-4-6 Test otpornosti propada i prekida napona u skladu sa IEC 61000-4-11
Klasa životne sredine (tokom rada)	Klasa 3C3 prema IEC 60721-3-3 Klasa 3S2 prema IEC 60721-3-3
Maksimalno ubrzanje tokom udara (tokom rada)	150 m/s ² at 11 ms
Maksimalno ubrzanje usled vibracija (tokom rada)	10 m/s ² at 13...200 Hz
Maksimalno savijanje usled vibracija (tokom rada)	1.5 mm na 2...13 Hz
Dozvoljena relativna vlažnost (tokom rada)	Klasa 3K5 u skladu sa EN 60721-3
Količina vazduha za hlađenje	60 m ³ /h
Kategorija prenapona	III
Podešavanje petlje	Podesivi PID regulator
Tačnost brzine	+/- 10 % nominalnog klizanja 0.2 Tn do Tn
Stepen zaprljanosti	2
Temperatura okoline u transportu	-25...70 °C
Temperatura okoline za rad	-10...50 °C bez smanjenja karakteristika 50...60 °C sa faktorom smanjenja karakteristika
Temperatura okoline za skladištenje	-25...70 °C

Pakovanje

Unit Type of Package 1	PCE
Number of Units in Package 1	1
Package 1 Height	19,5 cm
Package 1 Width	22 cm
Package 1 Length	33 cm
Package 1 Weight	4,185 kg
Unit Type of Package 2	P06
Number of Units in Package 2	10
Package 2 Height	75 cm
Package 2 Width	60 cm
Package 2 Length	80 cm

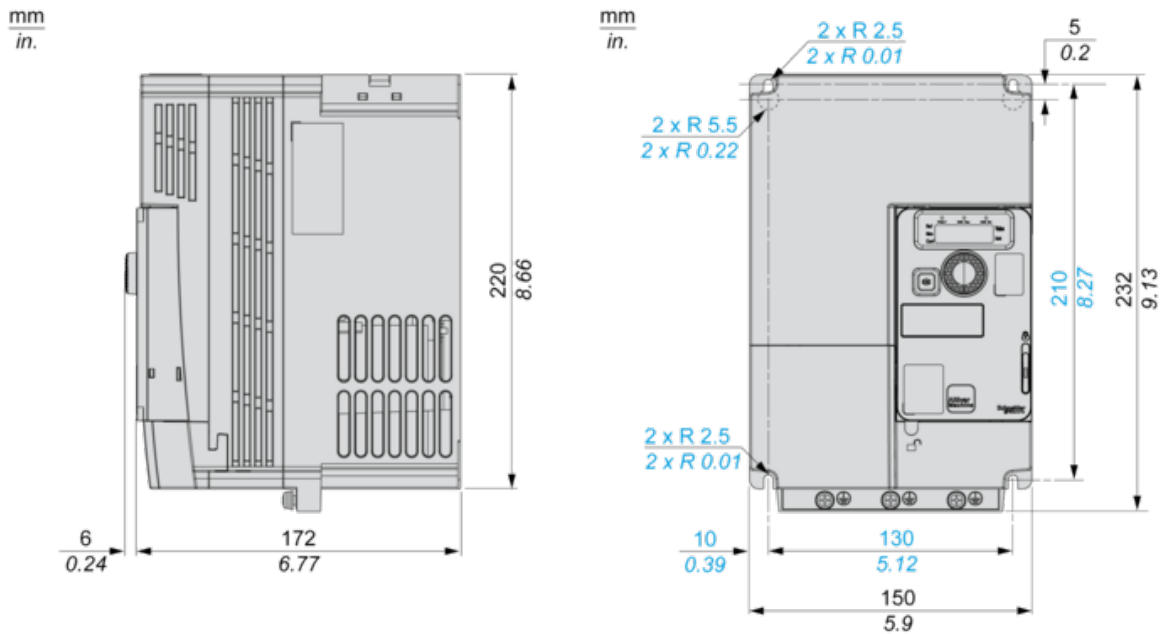
Package 2 Weight	55,26 kg
Package 3 Height	80 cm

Održivost ponude

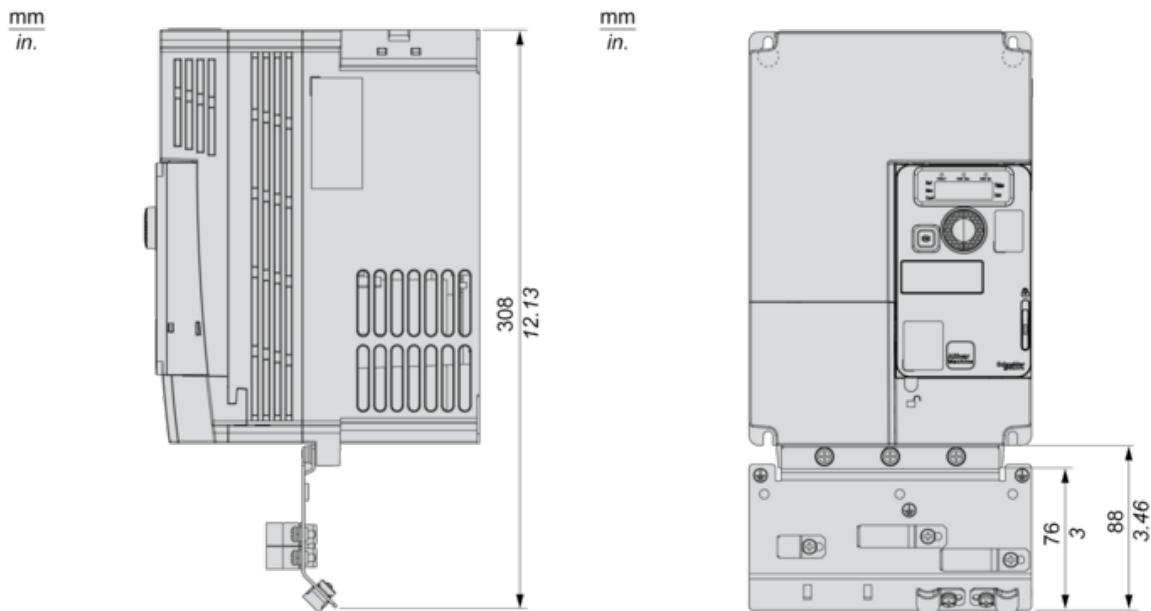
Status održive ponude	Green Premium proizvod
Propis REACH	REACH Deklaracija
EU RoHS direktiva	Proaktivna usaglašenost (proizvod nije u zakonskom okviru direktive EU RoHS) EU RoHS deklaracija
Bez žive	Da
Informacije o RoHS izuzecima	Da
RoHS regulativa za Kinu	RoHS Deklaracija Za Kinu
Izjava o zaštiti okoliša	Profil Ekološke Prihvatljivosti Proizvoda
Profil cirkularnosti	Informacije O Kraju Radnog Veka
WEEE	Ovaj proizvod je na tržištima Evropske unije neophodno odložiti u skladu sa specifičnim smernicama za prikupljanje otpada i nikako ne sme da dospe u kontejnere za otpatke.
Mogućnost nadogradnje	Dostupne su nadograđene komponente

Dimensions

Right and Front View

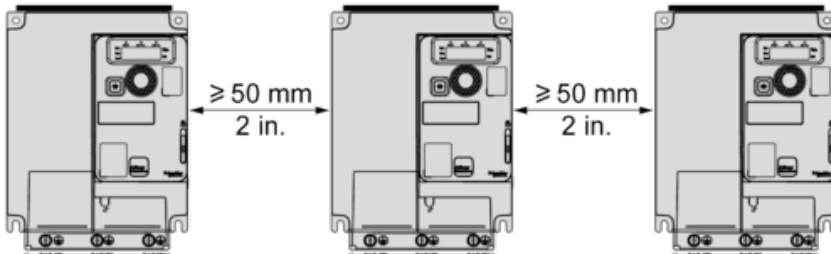


Right and Front View with EMC Plate



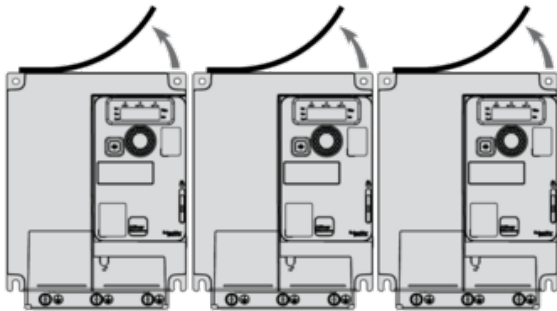
Mounting Types

Mounting Type A: Individual with Ventilation Cover

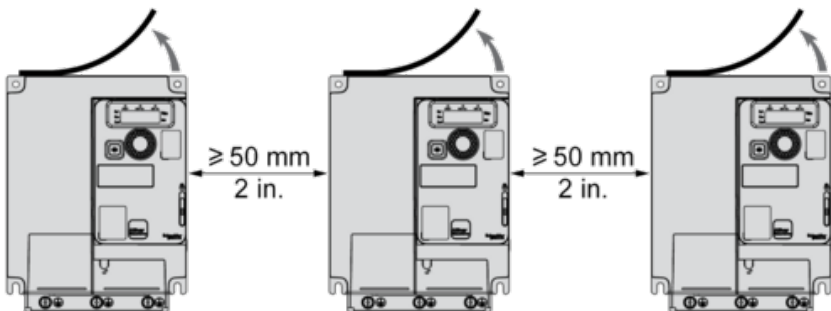


Only Possible at Ambient Temperature Less or Equal to 50 °C (122 °F)

Mounting Type B: Side by Side, Ventilation Cover Removed



Mounting Type C: Individual, Ventilation Cover Removed

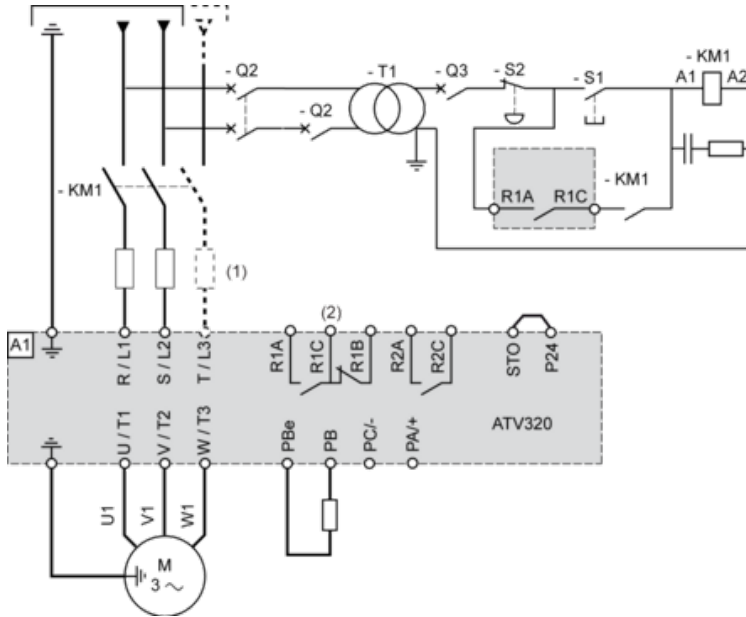


For Operation at Ambient Temperature Above 50 °C (122 °F)

Connection Diagrams

Diagram with Line Contactor

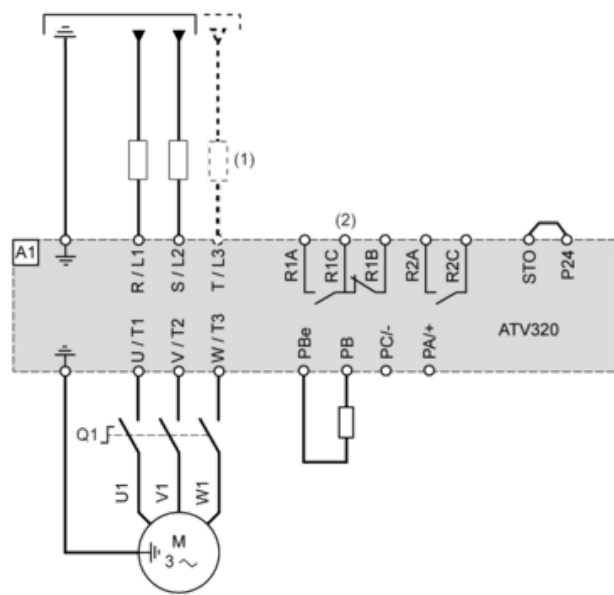
Connection diagrams conforming to standards ISO13849 category 1 and IEC/EN 61508 capacity SIL1, stopping category 0 in accordance with standard IEC/EN 60204-1.



- (1) Line choke (if used)
- (2) Fault relay contacts, for remote signaling of drive status

Diagram with Switch Disconnect

Connection diagrams conforming to standards EN 954-1 category 1 and IEC/EN 61508 capacity SIL1, stopping category 0 in accordance with standard IEC/EN 60204-1.



- (1) Line choke (if used)
- (2) Fault relay contacts, for remote signaling of drive status

Control Connection Diagram in Source Mode



- (1) Analog output
- (2) Analog inputs
- (3) Reference potentiometer (10 kOhm maxi)
- (4) Digital inputs

Digital Inputs Wiring

The logic input switch (SW1) is used to adapt the operation of the logic inputs to the technology of the programmable controller outputs. Switch SW1 set to "Source" position and use of the output power supply for the DIs.



Switch SW1 set to "Source" position and use of an external power supply for the DIs.



Switch SW1 set to "Sink Int" position and use of the output power supply for the DIs.



Switch SW1 set to "Sink Ext" position and use of an external power supply for the DIs.

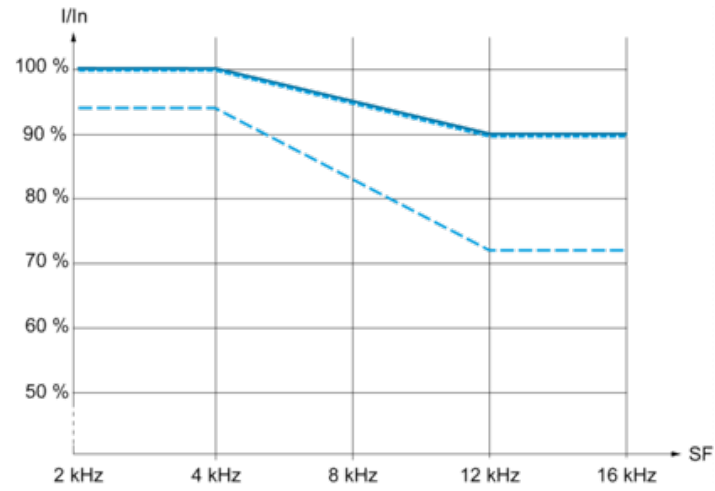
ATV320●●●●●B



ATV320●●●●●C
ATV320●●●●●W(S)



Derating Curves



— 40 °C (104 °F) - Mounting type A, B and C
- - 50 °C (122 °F) - Mounting type C
... 60 °C (140 °F) - Mounting type C

In : Nominal Drive Current
SF : Switching Frequency