



Osnovne informacije

Grupa proizvoda	Altivar Machine ATV340
Tip proizvoda ili komponente	Frekventni regulator
Specifične primene proizvoda	Mašina
Posebna izvedba	Standardna verzija
Način montiranja	Montaža na zid
Protokol komunikacionog porta	Modbus TCP Modbus serijska veza Ethernet/IP
Opciona kartica	Komunikacioni modul, Profinet Komunikacioni modul, DeviceNet Komunikacioni modul, CANopen Komunikacioni modul, EtherCAT
Broj faza mreže	Trofazne
Frekvencija napajanja	50...60 Hz +/- 5 %
[us] nazivni napon napajanja	380...480 V - 15...10 %
Nazivna izlazna struja	74,5 A
Snaga motora kw	45 kW za normalan rad 37 kW za zahtevne aplikacije
Snaga motora hp	60 Hp za normalan rad 50 hp za zahtevne aplikacije
Emc filter	Klasa C3 EMC integrisani filter
Ip stepen zaštite	IP20
Stepen zaštite	UL tip 1

Dopunske informacije

Broj digitalnog ulaza	8
Tip digitalnih ulaza	PTI Safe torque off: 0...30 kHz, 24 V DC (30 V) DI1...DI5 podesivi kao impulsni ulaz, 24 V DC (30 V), impedansa: 3.5 kΩ podesivi
Broj unapred podešenih brzina	16 predefinisanih brzina
Broj digitalnih izlaza	1,0
Tip digitalnih izlaza	Programabilni izlaz DQ1, DQ2 30 V DC 100 mA
Broj analognih ulaza	3
Tip analognog ulaza	AI1 softverski podesiva struja: 0...20 mA, impedansa: 250 Ω, rezolucija 12 bitova AI1 softverski podesiva temperaturna sonda ili sonda nivoa vode AI1 softverski podesiv napon: 0...10 V DC, impedansa: 31.5 kΩ, rezolucija 12 bitova AI2 softverski podesiv napon: - 10...10 V DC, impedansa: 31.5 kΩ, rezolucija 12 bitova
Broj analognih izlaza	2
Tip analognog izlaza	Softverski podesivi napon AQ1, AQ2: 0...10 V DC impedansa 470 Ω, rezolucija 10 bitova Softverski podesiva struja AQ1, AQ2: 0...20 mA impedansa 500 Ω, rezolucija 10 bitova
Broj releja	3
Izlazni napon	<= napon napajanja
Tip izlaznog releja	Relejni izlazi R1A Relejni izlazi R1C električna izdržljivost 100000 ciklusa Relejni izlazi R2A Relejni izlazi R2C električna izdržljivost 100000 ciklusa

Maksimalna struja preklapanja	Izlazni relej R1C na rezistivno opterećenje, $\cos \phi = 1$: 3 A pri 250 V AC Izlazni relej R1C na rezistivno opterećenje, $\cos \phi = 1$: 3 A pri 30 V DC Izlazni relej R1C na induktivno opterećenje, $\cos \phi = 0,4$ i L/R = 7 milisekundi: 2 A pri 250 V AC Izlazni relej R1C na induktivno opterećenje, $\cos \phi = 0,4$ i L/R = 7 milisekundi: 2 A pri 30 V DC Izlazni relej R2C na rezistivno opterećenje, $\cos \phi = 1$: 5 A pri 250 V AC Izlazni relej R2C na rezistivno opterećenje, $\cos \phi = 1$: 5 A pri 30 V DC Izlazni relej R2C na induktivno opterećenje, $\cos \phi = 0,4$ i L/R = 7 milisekundi: 2 A pri 250 V AC Izlazni relej R2C na induktivno opterećenje, $\cos \phi = 0,4$ i L/R = 7 milisekundi: 2 A pri 30 V DC
Minimalna struja preklapanja	Izlazni relej R1B: 5 mA pri 24 V DC Izlazni relej R2C: 5 mA pri 24 V DC
Fizički interfejs	2-žični RS 485
Tip priključka	3 RJ45
Način pristupa	Slave Modbus RTU Slave Modbus TCP
Brzina prenosa	4,8 kbit / s 9,6 kbit/s 19,2 kbit/s 38,4 kbit / s
Poruka za prenos	RTU
Broj adresa	1...247
Format podataka	8 bitova, konfigurabilno neparno, parno ili bez parnosti
Tip polarizacije	Bez impedanse
Moguć rad u 4 kvadranta	Tačno
Profil upravljanja asinhronim motorom	Optimalni moment Promenljivi moment Standardni konstantni moment
Profil upravljanja sinhronim motorom	Reluktansa motora Motor sa permanentnim magnetima
Stepen zaprljanosti	2 u skladu sa EN/IEC 61800-5-1
Maksimalna izlazna frekvencija	0,599 kHz
Rampe ubrzanja i usporjenja	Linearno podesivo zasebno od 0.01 do 9999 s S, U ili korisnički definisano
Kompenzacija klizanja motora	Podesiva Može se ukinuti Automatska bez obzira na opterećenje Nedostupna u "Permanent magnet motor" upravljanju
Prekidačka frekvencija	2...16 kHz podesivo 4...16 kHz sa faktorom smanjenja karakteristika
Nazivna prekidačka frekvencija	4 kHz
Kočenje do mirovanja	Sa ubacivanjem DC struje
Integrirani kočioni otpornik	Tačno
Linijaska struja	79,8 A pri 380 V (normalan rad) 69,1 A pri 480 V (normalan rad) 67,1 A pri 380 V (zahtevne aplikacije) 59,0 A pri 480 V (zahtevne aplikacije)
Linijaska struja	79,8 A pri 380 V sa internom linijskom prigušnicom (normalan rad) 69,1 A pri 480 V sa internom linijskom prigušnicom (normalan rad) 67,1 A pri 380 V sa internom linijskom prigušnicom (zahtevne aplikacije) 59 A pri 480 V sa internom linijskom prigušnicom (zahtevne aplikacije) 67,1 A 59,0 A
Maksimalna ulazna struja	79,8 A
Maksimalni izlazni napon	480 V
Prividna snaga	57,4 KVA pri 480 V (normalan rad) 49,1 kVA pri 480 V (zahtevne aplikacije)
Maksimalna prelazna struja	105,6 A tokom 60 s (normalan rad) 105,6 A tokom 2 s (normalan rad) 111,8 A tokom 60 s (zahtevne aplikacije) 111,8 A tokom 2 s (zahtevne aplikacije)
Električna veza	Vijčani priključak, kapacitet stezaljke: 0.75...1.5 mm ² za upravljanje Vijčani priključak, kapacitet stezaljke: 35...50 mm ² za linijska strana Vijčani priključak, kapacitet stezaljke: 35...50 mm ² za DC bus Vijčani priključak, kapacitet stezaljke: 50 mm ² za motor
Struja linijskog kratkog spoja isc	50 kA

Osnovna struja na velikom preopterećenju	74,5 A
Osnovna struja na malom preopterećenju	88,0 A
Snaga disipacije u w	Prirodno strujanje vazduha: 90 W pri 380 V, prekidačka frekvencija 4 kHz (zahtevne aplikacije) Ventilatorom za strujanje vazduha: 796 W pri 380 V, prekidačka frekvencija 4 kHz (zahtevne aplikacije) Prirodno strujanje vazduha: 105 W pri 380 V, prekidačka frekvencija 4 kHz (normalan rad) Ventilatorom za strujanje vazduha: 943 W pri 380 V, prekidačka frekvencija 4 kHz (normalan rad)
Električna veza	Upravljanje: vijčani priključak 0.75...1.5 mm ² /AWG 18...AWG 16 Strana napajanja: vijčani priključak 35...50 mm ² /AWG 2...AWG 1 DC bus: vijčani priključak 35...50 mm ² /AWG 3...AWG 1 Motor: vijčani priključak 50 mm ² /AWG 1
Sa sigurnosnom funkcijom Safely Limited Speed (SLS)	Tačno
Sa sigurnosnom funkcijom Safe brake management (SBC/SBT)	Tačno
Sa sigurnosnom funkcijom Safe Operating Stop (SOS)	Netačno
Sa sigurnosnom funkcijom Safe Position (SP)	Netačno
Sa sigurnosnom funkcijom Safe programmable logic	Netačno
Sa sigurnosnom funkcijom Safe Speed Monitor (SSM)	Netačno
Sa sigurnosnom funkcijom Safe Stop 1 (SS1)	Tačno
Sa sigurnosnom funkcijom Safe Stop 2 (SS2)	Netačno
Sa sigurnosnom funkcijom Safe torque off (STO)	Tačno
Sa sigurnosnom funkcijom Safely Limited Position (SLP)	Netačno
Sa sigurnosnom funkcijom Safe Direction (SDI)	Netačno
Tip zaštite	Termička zaštita: motor Safe torque off: motor Gubitak faze motora: motor Termička zaštita: frekventni regulator Safe torque off: frekventni regulator Pregrevanje: frekventni regulator Prekostrujna: frekventni regulator Prekostrujna između faze i uzemljenja: frekventni regulator Prekostrujna između faza motora: frekventni regulator Kratki spoj između faze motora i uzemljenja: frekventni regulator Kratki spoj između faza motora: frekventni regulator Gubitak faze motora: frekventni regulator Prenapon DC bus-a: frekventni regulator Prenapon napajanja: frekventni regulator Podnapon napajanja: frekventni regulator Gubitak napajanja: frekventni regulator Prekoračenje granice brzine: frekventni regulator Kvar na upravljačkom kolu: frekventni regulator
Širina	213,0 mm
Visina	660,0 mm
Dubina	262,0 mm
Masa proizvoda	28,4 kg
Stalna izlazna struja	88 A pri 4 kHz za normalan rad 74,5 A pri 4 kHz za zahtevne aplikacije

Okruženje

Nadmorska visina za rad uređaja	<= 4800 m sa smanjenjem struje iznad 1000m
Radni položaj	Vertikalno +/- 10 stepeni
Sertifikacija proizvoda	UL CSA TÜV EAC CTick
Označavanje	CE
Standardi	EN/IEC 61800-3 EN/IEC 61800-5-1 IEC 60721-3 IEC 61508 IEC 13849-1 UL 618000-5-1 UL 508C IEC 61000-3-12
Maksimalni thdi	<48 % punog opterećenja u skladu sa IEC 61000-3-12 <48 % 80% opterećenja u skladu sa IEC 61000-3-12
Način spajanja	Sa hladnjakom
Elektromagnetna kompatibilnost	Test otpornosti elektrostatičkog pražnjenja nivo 3 u skladu sa IEC 61000-4-2 Test otpornosti na emisije vezane sa zračenjem EM polja nivo 3 u skladu sa IEC 61000-4-3 Test otpornosti električnih brzih prelaza (EFT)/kratak signal nivo 4 u skladu sa IEC 61000-4-4 1.2/50 µs - 8/20 µs test otpornosti udara nivo 3 u skladu sa IEC 61000-4-5 Test otpornosti emisije vezane sa vodovima nivo 3 u skladu sa IEC 61000-4-6
Klasa životne sredine (tokom rada)	Klasa 3C3 prema IEC 60721-3-3 Klasa 3S3 prema IEC 60721-3-3
Maksimalno ubrzanje tokom udara (tokom rada)	150 m/s ² at 11 ms
Maksimalno ubrzanje usled vibracija (tokom rada)	10 m/s ² at 13...200 Hz
Maksimalno savijanje usled vibracija (tokom rada)	1.5 mm na 2...13 Hz
Dozvoljena relativna vlažnost (tokom rada)	Klasa 3K5 u skladu sa EN 60721-3
Količina vazduha za hlađenje	240,0 m ³ /h
Tip hlađenja	Ventilatorom za strujanje vazduha
Kategorija prenapona	Razred III
Podešavanje petlje	Podesivi PID regulator
Nivo buke	63,5 dB
Stepen zaprljanosti	2
Temperatura okoline u transportu	-40...70 °C
Temperatura okoline za rad	-15...50 °C bez smanjenja karakteristika (vertikalna pozicija) 50...60 °C sa faktorom smanjenja karakteristika (vertikalna pozicija)
Temperatura okoline za skladištenje	-40...70 °C
Izolacija	Između napajanja i kontrolnih priključaka

Pakovanje

Unit Type of Package 1	PCE
Number of Units in Package 1	1
Package 1 Height	54 cm
Package 1 Width	34 cm
Package 1 Length	84 cm
Package 1 Weight	37,6 kg

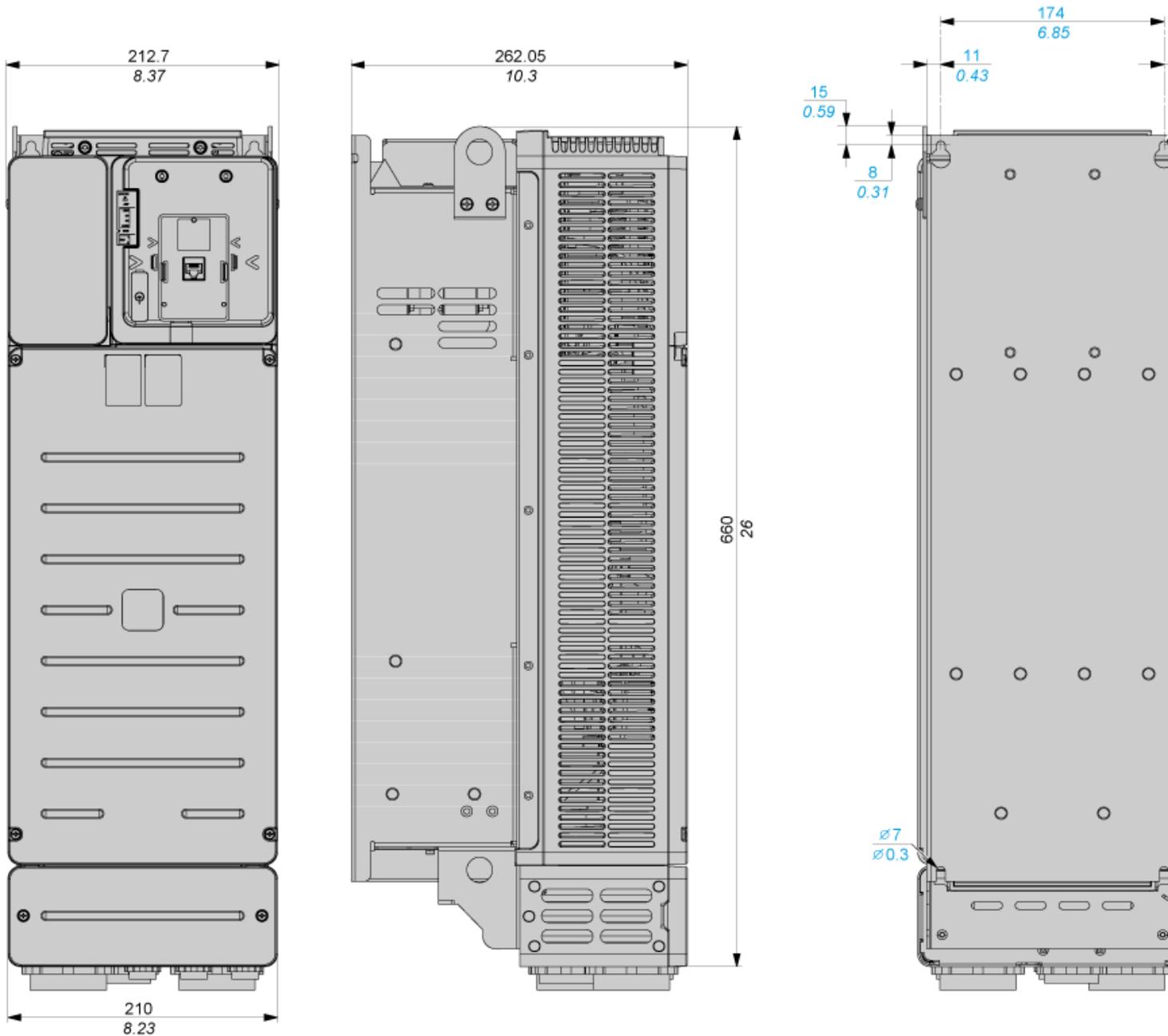
Održivost ponude

Status održive ponude	Green Premium proizvod
Propis REACh	REACH Deklaracija
EU RoHS direktiva	Proaktivna usaglašenost (proizvod nije u zakonskom okviru direktive EU RoHS) EU RoHS deklaracija
Bez žive	Da
Informacije o RoHS izuzecima	Da
RoHS regulativa za Kinu	RoHS Deklaracija Za Kinu
Izjava o zaštiti okoliša	Profil Ekološke Prihvatljivosti Proizvoda
Profil cirkularnosti	Informacije O Kraju Radnog Veka
WEEE	Ovaj proizvod je na tržištima Evropske unije neophodno odložiti u skladu sa specifičnim smernicama za prikupljanje otpada i nikako ne sme da dospe u kontejnere za otpatke.
Mogućnost nadogradnje	Dostupne su nadograđene komponente

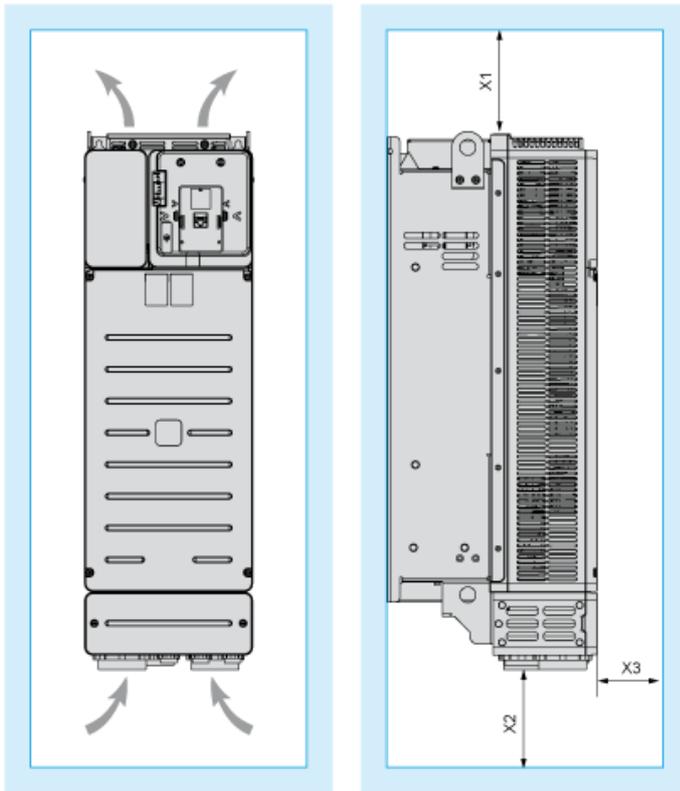
Dimensions

Views: Front - Left - Rear

mm
in



Clearance



Dimensions in mm

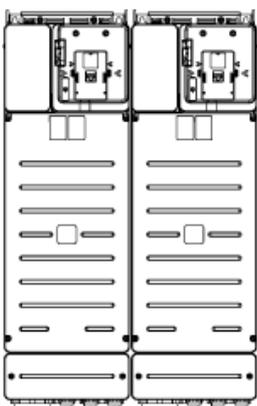
X1	X2	X3
≥ 100	≥ 100	≥ 10

Dimensions in in.

X1	X2	X3
≥ 3.94	≥ 3.94	≥ 0.39

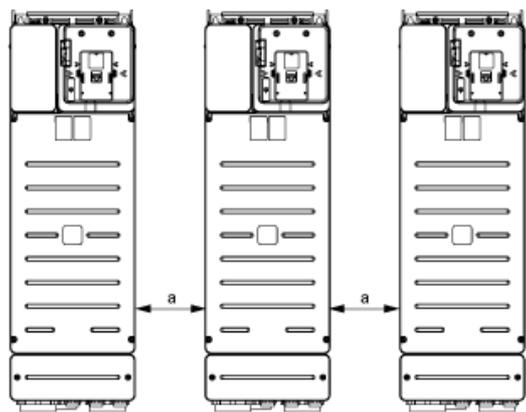
Mounting Types

Mounting Type A: Side by Side IP20



Possible, up to 50 °C, 2 drives only

Mounting Type B: Individual IP20

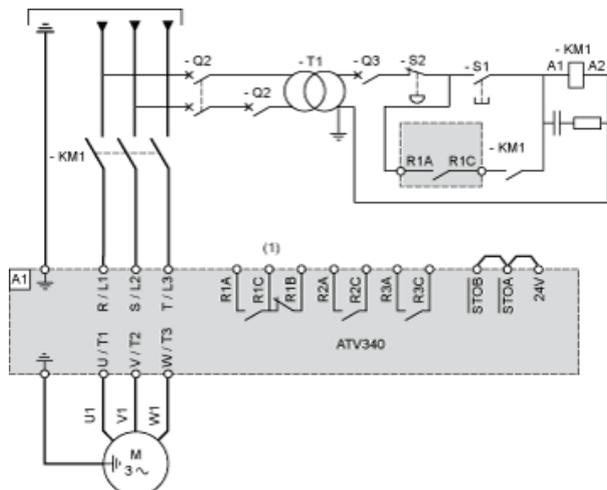


$a \geq 110 \text{ mm (4.33 in.)}$

Connections and Schema

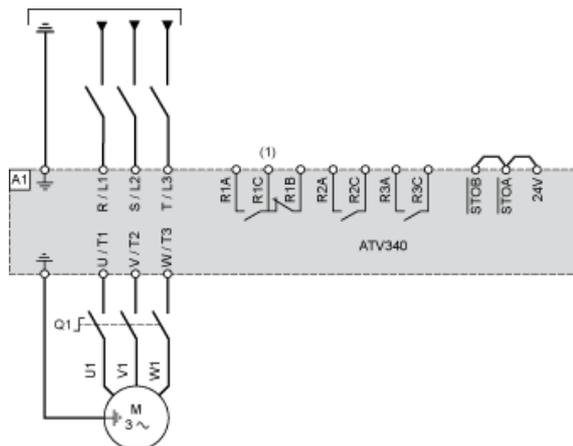
Three-Phase Power Supply with Upstream Breaking via Line Contactor Without Safety Function STO

Connection diagrams conforming to standards ISO13849 category 1 and IEC/EN 61508 capacitySIL1, stopping category 0 in accordance with standard IEC/EN 60204-1.



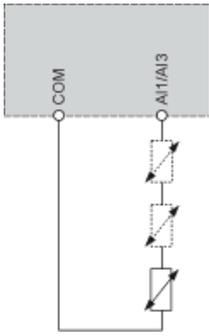
- (1) Use relay output R1 set to operating state Fault to switch Off the product once an error is detected.
 A1 : Drive
 KM1 Line Contactor
 Q2, Circuit breakers
 Q3 :
 S1 : Pushbutton
 S2 : Emergency stop
 T1 : Transformer for control part

Three-Phase Power Supply with Downstream Breaking via Switch Disconnecter



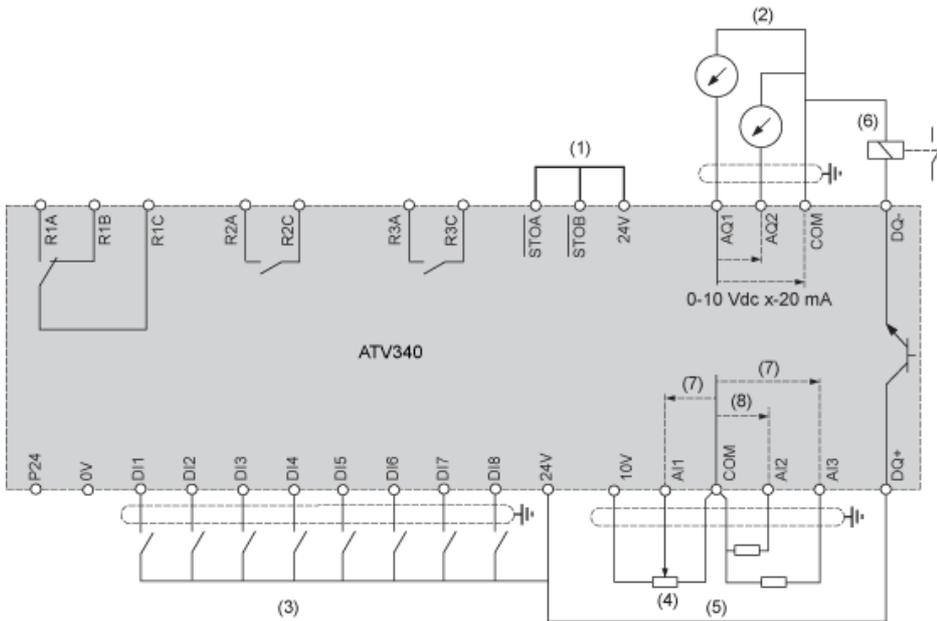
- (1) Use relay output R1 set to operating state Fault to switch Off the product once an error is detected.
 A1 : Drive
 Q1 : Switch disconnecter

Sensor Connection



It is possible to connect either 1 or 3 sensors on terminals AI1/AI3.

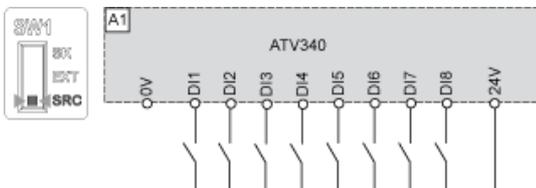
Control Block Wiring Diagram



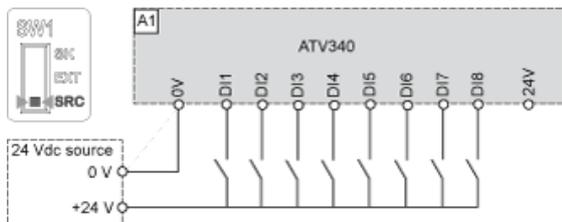
- (1) Safe Torque Off
 - (2) Analog Output
 - (3) Digital Input
 - (4) Reference potentiometer
 - (5) Analog Input
 - (6) Digital Output
 - (7) 0-10 Vdc, x-20 mA
 - (8) 0-10 Vdc, -10 Vdc...+10 Vdc
- A1 : ATV340 Drive
 R1A, Fault relay
 R1B,
 R1C :
 R2A, Sequence relay
 R2C :
 R3A, Sequence relay
 R3C :

Digital Inputs Wiring

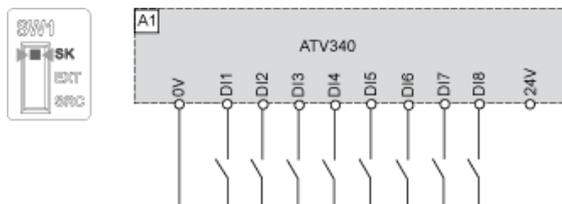
Switch Set to SRC (Source) Position Using the Output Power Supply for the Digital Inputs



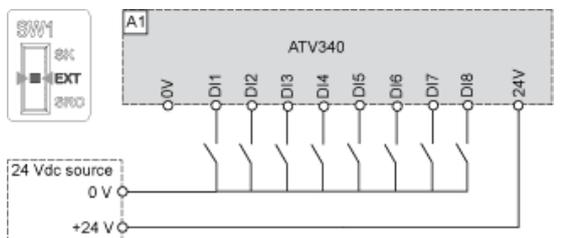
Switch Set to SRC (Source) Position and Use of an External Power Supply for the DIs



Switch Set to SK (Sink) Position Using the Output Power Supply for the Digital Inputs



Switch Set to EXT Position Using an External Power Supply for the DIs



Digital Outputs Wiring

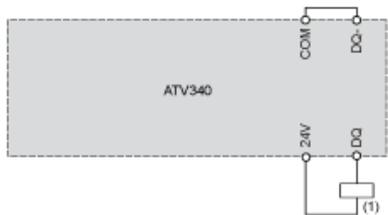
Digital Outputs: Internal Supply

Positive Logic, Source, European Style, DQ switches to +24V



(1) Relay or valve

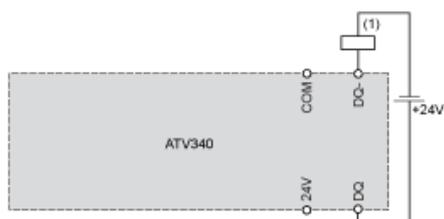
Negative Logic, Sink, Asian Style, DQ switches to 0V



(1) Relay or valve

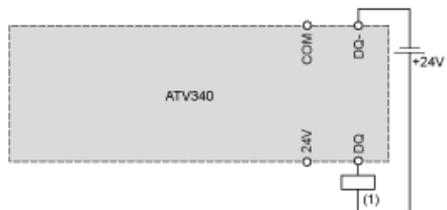
Digital Outputs: External Supply

Positive Logic, Source, European Style, DQ switches to +24V



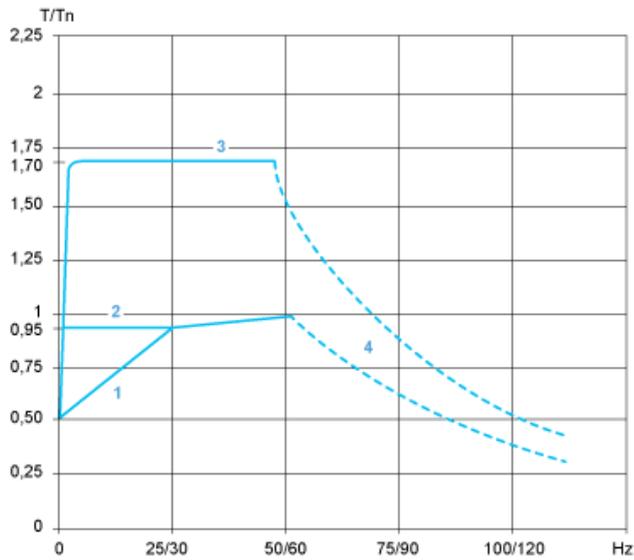
(1) Relay or valve

Negative Logic, Sink, Asian Style, DQ switches to 0V



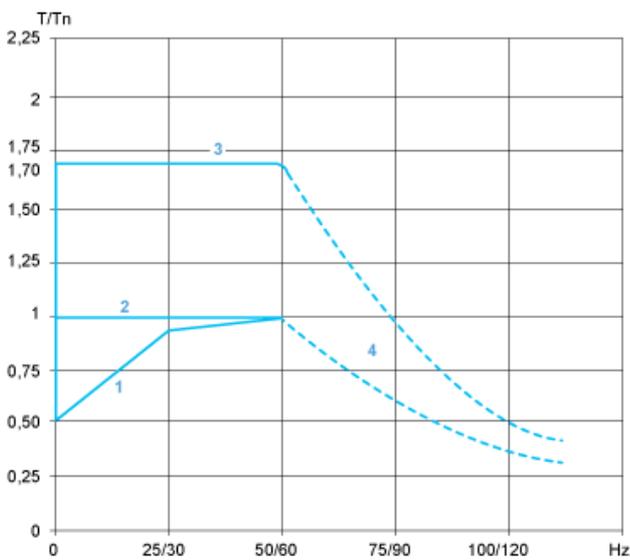
(1) Relay or valve

Open Loop Applications



- 1 : Self-cooled motor: continuous useful torque
- 2 : Force-cooled motor: continuous useful torque
- 3 : Overtorque for 60 s maximum
- 4 : Torque in overspeed at constant power

Closed Loop Applications



- 1 : Self-cooled motor: continuous useful torque
- 2 : Force-cooled motor: continuous useful torque
- 3 : Overtorque for 60 s maximum
- 4 : Torque in overspeed at constant power