



Osnovne informacije

Grupa proizvoda	Altivar Machine ATV340
Tip proizvoda ili komponente	Frekventni regulator
Specifične primene proizvoda	Mašina
Posebna izvedba	Standardna verzija
Način montiranja	Montaža u kućište
Protokol komunikacionog porta	Ethernet/IP Modbus serijska veza Modbus TCP
Broj faza mreže	Trofazne
Frekvencija napajanja	50...60 Hz +/- 5 %
[us] nazivni napon napajanja	380...480 V - 15...10 %
Nazivna izlazna struja	9,3 A
Snaga motora kw	5,5 KW za normalan rad 4 kW za zahtevne aplikacije
Snaga motora hp	7 Hp za normalan rad 5 hp za zahtevne aplikacije
Emc filter	Klasa C3 EMC integrisani filter
Ip stepen zaštite	IP20

Dopunske informacije

Broj digitalnog ulaza	5
Tip digitalnih ulaza	PT1 podesivi kao impulsni ulaz: 0...30 kHz, 24 V DC (30 V) DI1...DI5 Safe torque off, 24 V DC (30 V), impedansa: 3.5 kΩ podesivi
Broj unapred podešenih brzina	16 predefinisanih brzina
Broj digitalnih izlaza	2,0
Tip digitalnih izlaza	Programabilni izlaz DQ1, DQ2 30 V DC 100 mA
Broj analognih ulaza	2
Tip analognog ulaza	AI1 softverski podesiva struja: 0...20 mA, impedansa: 250 Ω, rezolucija 12 bitova AI1 softverski podesiva temperaturna sonda ili sonda nivoa vode AI1 softverski podesiv napon: 0...10 V DC, impedansa: 31.5 kOhm, rezolucija 12 bitova AI2 softverski podesiv napon: - 10...10 V DC, impedansa: 31.5 kOhm, rezolucija 12 bitova
Broj analognih izlaza	2
Tip analognog izlaza	Softverski podesivi napon AQ1: 0...10 V DC impedansa 470 Ω, rezolucija 10 bitova Softverski podesiva struja AQ1: 0...20 mA impedansa 500 Ω, rezolucija 10 bitova
Broj releja	2
Izlazni napon	<= napon napajanja
Tip izlaznog releja	Relejni izlazi R1A Relejni izlazi R1C električna izdržljivost 100000 ciklusa Relejni izlazi R2A Relejni izlazi R2C električna izdržljivost 100000 ciklusa

Informacije navedene u ovoj dokumentaciji predstavljaju opšti opis odnosno tehničke karakteristike performansi proizvoda. Dokumentacija nije namenjena da bude zamena za niti se može koristiti za određivanje prikladnosti i pouzdanosti proizvoda za specifičnu krajnju primenu. Dužnost je korisnika odnosno integratora da izvrši primerenu i sveobuhvatnu analizu rizika, procenu i proveru proizvoda u pogledu odgovarajuće specifične primene ili načina korišćenja. Ni Schneider Electric Industries SAS ni njegova poveznica ili zavisna društva neće snositi odgovornost za zloupotrebu ovde navedenih informacija.

Maksimalna struja preklapanja	Izlazni relej R1C na rezistivno opterećenje, $\cos \phi = 1$: 3 A pri 250 V AC Izlazni relej R1C na rezistivno opterećenje, $\cos \phi = 1$: 3 A pri 30 V DC Izlazni relej R1C na induktivno opterećenje, $\cos \phi = 0,4$ i L/R = 7 milisekundi: 2 A pri 250 V AC Izlazni relej R1C na induktivno opterećenje, $\cos \phi = 0,4$ i L/R = 7 milisekundi: 2 A pri 30 V DC Izlazni relej R2C na rezistivno opterećenje, $\cos \phi = 1$: 5 A pri 250 V AC Izlazni relej R2C na rezistivno opterećenje, $\cos \phi = 1$: 5 A pri 30 V DC Izlazni relej R2C na induktivno opterećenje, $\cos \phi = 0,4$ i L/R = 7 milisekundi: 2 A pri 250 V AC Izlazni relej R2C na induktivno opterećenje, $\cos \phi = 0,4$ i L/R = 7 milisekundi: 2 A pri 30 V DC
Minimalna struja preklapanja	Izlazni relej R1B: 5 mA pri 24 V DC Izlazni relej R2C: 5 mA pri 24 V DC
Fizički interfejs	2-žični RS 485
Tip priključka	3 RJ45
Način pristupa	Slave Modbus RTU Slave Modbus TCP
Brzina prenosa	4,8 kbit / s 9,6 kbit/s 19,2 kbit/s 38,4 kbit / s
Poruka za prenos	RTU
Broj adresa	1...247
Format podataka	8 bitova, konfigurabilno neparno, parno ili bez parnosti
Tip polarizacije	Bez impedanse
Moguć rad u 4 kvadranta	Tačno
Profil upravljanja asinhronim motorom	Standardni konstantni moment Promenljivi moment Optimalni moment
Profil upravljanja sinhronim motorom	Motor sa permanentnim magnetima Reluktansa motora
Stepen zaprljanosti	2 u skladu sa EN/IEC 61800-5-1
Maksimalna izlazna frekvencija	0,599 kHz
Rampe ubrzanja i usporjenja	Linearno podesivo zasebno od 0.01 do 9999 s S, U ili korisnički definisano
Kompenzacija klizanja motora	Nedostupna u "Permanent magnet motor" upravljanju Podesiva Automatska bez obzira na opterećenje Može se ukinuti
Prekidačka frekvencija	2...16 kHz podesivo 4...16 kHz sa faktorom smanjenja karakteristika
Nazivna prekidačka frekvencija	4 kHz
Kočenje do mirovanja	Sa ubacivanjem DC struje
Integrirani kočioni otpornik	Tačno
Linijska struja	11,4 A pri 380 V (normalan rad) 9,0 A pri 480 V (normalan rad) 13,4 A pri 380 V (zahtevne aplikacije) 10,6 A pri 480 V (zahtevne aplikacije)
Linijska struja	13,4 A pri 380 V bez linijske prigušnice (zahtevne aplikacije) 10,6 A pri 480 V bez linijske prigušnice (zahtevne aplikacije) 11,4 A pri 380 V sa spoljašnjom linijskom prigušnicom (normalan rad) 9 A pri 480 V sa spoljašnjom linijskom prigušnicom (normalan rad) 8,5 A pri 380 V sa spoljašnjom linijskom prigušnicom (zahtevne aplikacije) 6,8 A pri 480 V sa spoljašnjom linijskom prigušnicom (zahtevne aplikacije)
Maksimalna ulazna struja	13,4 A
Maksimalni izlazni napon	480 V
Prividna snaga	9 KVA pri 480 V (normalan rad) 8,8 kVA pri 480 V (zahtevne aplikacije)
Maksimalna prelazna struja	14 A tokom 60 s (normalan rad) 14 A tokom 60 s (zahtevne aplikacije) 17,1 A tokom 2 s (normalan rad) 16,7 A tokom 2 s (zahtevne aplikacije)
Električna veza	Vijčani priključak, kapacitet stezaljke: 1.5...4 mm ² za linijska strana Vijčani priključak, kapacitet stezaljke: 4...6 mm ² za DC bus Vijčani priključak, kapacitet stezaljke: 1.5...4 mm ² za motor Vijčani priključak, kapacitet stezaljke: 0.2...2.5 mm ² za upravljanje
Struja linijskog kratkog spoja isc	5 kA

Osnovna struja na velikom preopterećenju	9,3 A
Osnovna struja na malom preopterećenju	12,7 A
Snaga disipacije u w	<p>Prirodno strujanje vazduha: 99 W pri 380 V, prekidačka frekvencija 4 kHz (zahtevne aplikacije)</p> <p>Ventilatorom za strujanje vazduha: 99 W pri 380 V, prekidačka frekvencija 4 kHz (zahtevne aplikacije)</p> <p>Prirodno strujanje vazduha: 130 W pri 380 V, prekidačka frekvencija 4 kHz (normalan rad)</p> <p>Ventilatorom za strujanje vazduha: 130 W pri 380 V, prekidačka frekvencija 4 kHz (normalan rad)</p>
Električna veza	<p>Strana napajanja: vijčani priključak 1.5...4 mm²/AWG 14...AWG 12</p> <p>DC bus: vijčani priključak 4...6 mm²/AWG 12...AWG 10</p> <p>Motor: vijčani priključak 1.5...4 mm²/AWG 14...AWG 12</p> <p>Upravljanje: vijčani priključak 0.2...2.5 mm²/AWG 24...AWG 12</p>
Sa sigurnosnom funkcijom Safely Limited Speed (SLS)	Tačno
Sa sigurnosnom funkcijom Safe brake management (SBC/SBT)	Tačno
Sa sigurnosnom funkcijom Safe Operating Stop (SOS)	Netačno
Sa sigurnosnom funkcijom Safe Position (SP)	Netačno
Sa sigurnosnom funkcijom Safe programmable logic	Netačno
Sa sigurnosnom funkcijom Safe Speed Monitor (SSM)	Netačno
Sa sigurnosnom funkcijom Safe Stop 1 (SS1)	Tačno
Sa sigurnosnom funkcijom Safe Stop 2 (SS2)	Netačno
Sa sigurnosnom funkcijom Safe torque off (STO)	Tačno
Sa sigurnosnom funkcijom Safely Limited Position (SLP)	Netačno
Sa sigurnosnom funkcijom Safe Direction (SDI)	Netačno
Tip zaštite	<p>Termička zaštita: motor</p> <p>Safe torque off: motor</p> <p>Gubitak faze motora: motor</p> <p>Termička zaštita: frekventni regulator</p> <p>Safe torque off: frekventni regulator</p> <p>Pregrevanje: frekventni regulator</p> <p>Prekostrujna: frekventni regulator</p> <p>Prekostrujna između faze i uzemljenja: frekventni regulator</p> <p>Prekostrujna između faza motora: frekventni regulator</p> <p>Kratak spoj između faze motora i uzemljenja: frekventni regulator</p> <p>Kraki spoj između faza motora: frekventni regulator</p> <p>Gubitak faze motora: frekventni regulator</p> <p>Prenapon DC bus-a: frekventni regulator</p> <p>Prenapon napajanja: frekventni regulator</p> <p>Podnapon napajanja: frekventni regulator</p> <p>Gubitak napajanja: frekventni regulator</p> <p>Prekoračenje granice brzine: frekventni regulator</p> <p>Kvar na upravljačkom kolu: frekventni regulator</p>
Širina	85,0 mm
Visina	270,0 mm
Dubina	232,5 mm
Masa proizvoda	2,3 kg
Stalna izlazna struja	<p>12,7 A pri 4 kHz za normalan rad</p> <p>9,3 A pri 4 kHz za zahtevne aplikacije</p>

Okruženje

Nadmorska visina za rad uređaja	<= 3000 m sa smanjenjem struje iznad 1000m
Radni položaj	Vertikalno +/- 10 stepeni
Sertifikacija proizvoda	UL CSA TÜV EAC CTick
Označavanje	CE
Standardi	EN/IEC 61800-3 EN/IEC 61800-5-1 IEC 60721-3 IEC 61508 IEC 13849-1 UL 618000-5-1 UL 508C
Način spajanja	Sa hladnjakom
Elektromagnetna kompatibilnost	Test otpornosti elektrostatičkog pražnjenja nivo 3 u skladu sa IEC 61000-4-2 Test otpornosti na emisije vezane sa zračenjem EM polja nivo 3 u skladu sa IEC 61000-4-3 Test otpornosti električnih brzih prelaza (EFT)/kratak signal nivo 4 u skladu sa IEC 61000-4-4 1.2/50 µs - 8/20 µs test otpornosti udara nivo 3 u skladu sa IEC 61000-4-5 Test otpornosti emisije vezane sa vodovima nivo 3 u skladu sa IEC 61000-4-6
Klasa životne sredine (tokom rada)	Klasa 3C3 prema IEC 60721-3-3 Klasa 3S3 prema IEC 60721-3-3
Maksimalno ubrzanje tokom udara (tokom rada)	70 m / s ² na 22 ms
Maksimalno ubrzanje usled vibracija (tokom rada)	5 m / s ² na 9 ... 200 Hz
Maksimalno savijanje usled vibracija (tokom rada)	1,5 mm na 2 ... 9 Hz
Dozvoljena relativna vlažnost (tokom rada)	Klasa 3K5 u skladu sa EN 60721-3
Količina vazduha za hlađenje	19,0 m ³ /h
Tip hlađenja	Ventilatorom za strujanje vazduha
Kategorija prenapona	Razred III
Podešavanje petlje	Podesivi PID regulator
Nivo buke	49,5 dB
Stepen zaprijanosti	2
Temperatura okoline u transportu	-40...70 °C
Temperatura okoline za rad	-15...50 °C bez smanjenja karakteristika (vertikalna pozicija) 50...60 °C sa faktorom smanjenja karakteristika (vertikalna pozicija)
Temperatura okoline za skladištenje	-40...70 °C
Izolacija	Između napajanja i kontrolnih priključaka

Pakovanje

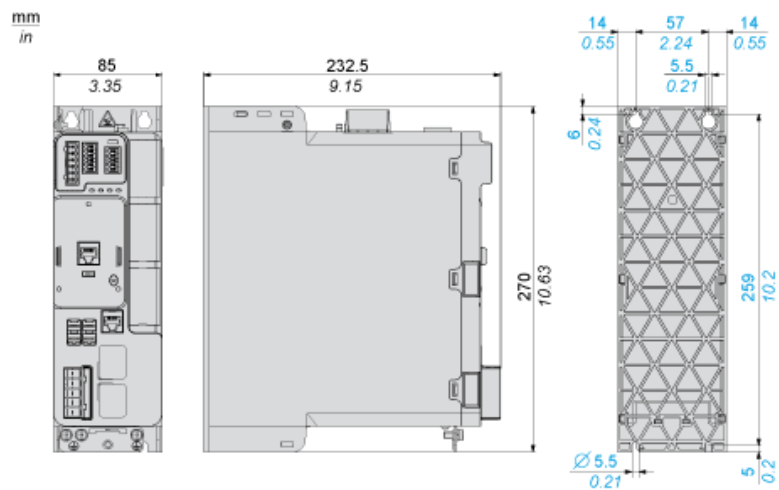
Unit Type of Package 1	PCE
Number of Units in Package 1	1
Package 1 Height	11 cm
Package 1 Width	37,5 cm
Package 1 Length	31,5 cm
Package 1 Weight	3,01 kg
Unit Type of Package 2	P06
Number of Units in Package 2	14
Package 2 Height	75 cm
Package 2 Width	60 cm
Package 2 Length	80 cm
Package 2 Weight	55,14 kg
Package 3 Height	30 cm

Održivost ponude

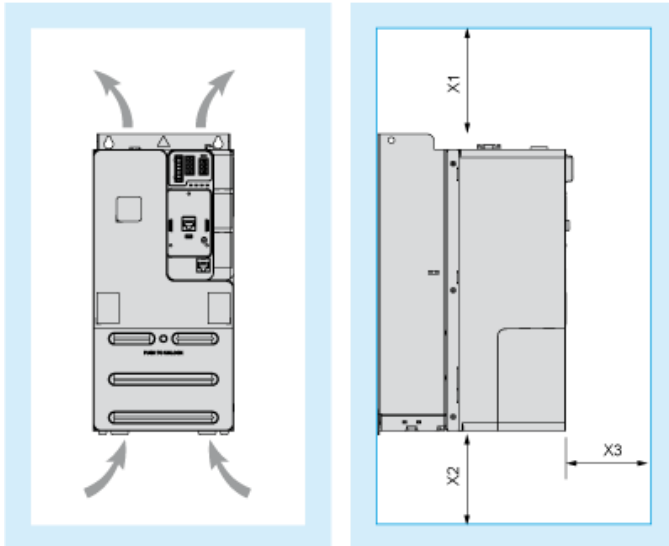
Status održive ponude	Green Premium proizvod
Propis REACh	REACH Deklaracija
EU RoHS direktiva	Proaktivna usaglašenost (proizvod nije u zakonskom okviru direktive EU RoHS) EU RoHS deklaracija
Bez žive	Da
Informacije o RoHS izuzecima	Da
RoHS regulativa za Kinu	RoHS Deklaracija Za Kinu
Izjava o zaštiti okoliša	Profil Ekološke Prihvatljivosti Proizvoda
Profil cirkularnosti	Informacije O Kraju Radnog Veka
WEEE	Ovaj proizvod je na tržištima Evropske unije neophodno odložiti u skladu sa specifičnim smernicama za prikupljanje otpada i nikako ne sme da dospe u kontejnere za otpatke.
Mogućnost nadogradnje	Dostupne su nadograđene komponente

Dimensions

Views: Front - Left - Rear



Clearance



Dimensions in mm

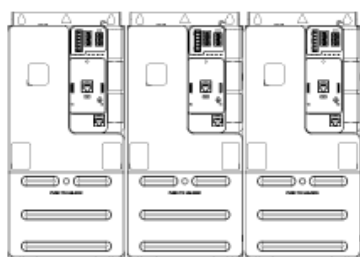
X1	X2	X3
≥ 100	≥ 100	≥ 60

Dimensions in in.

X1	X2	X3
≥ 3.94	≥ 3.94	≥ 2.36

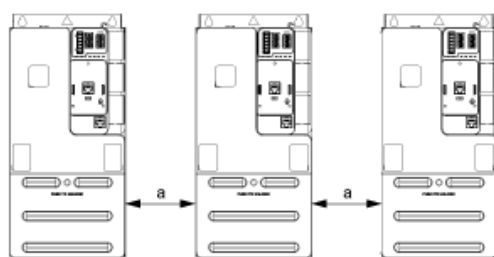
Mounting Types

Mounting Type A: Side by Side IP20



Possible, at ambient temperature ≤ 50 °C (122 °F)

Mounting Type B: Individual IP20

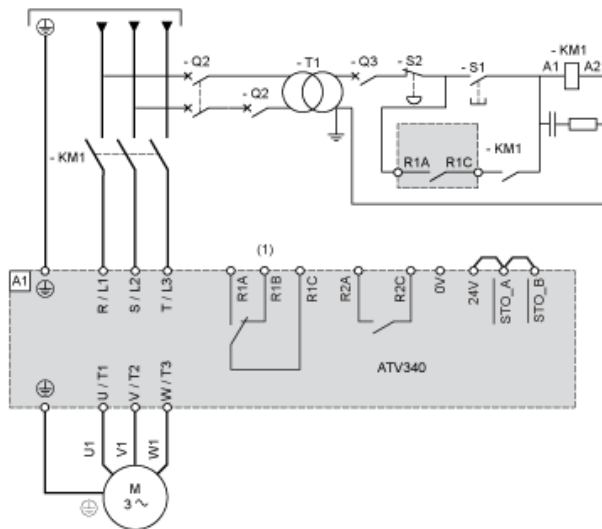


a ≥ 50 mm (1.97 in.) from 50...60°C, no restriction below 50°C

Connections and Schema

Three-phase Power Supply with Upstream Breaking via Line Contactor Without Safety Function STO

Connection diagrams conforming to standards ISO13849 category 1 and IEC/EN 61508 capacity SIL1, stopping category 0 in accordance with standard IEC/EN 60204-1.



(1) Use relay output R1 set to operating state Fault to switch Off the product once an error is detected.

A1 : Drive

KM1 :Line Contactor

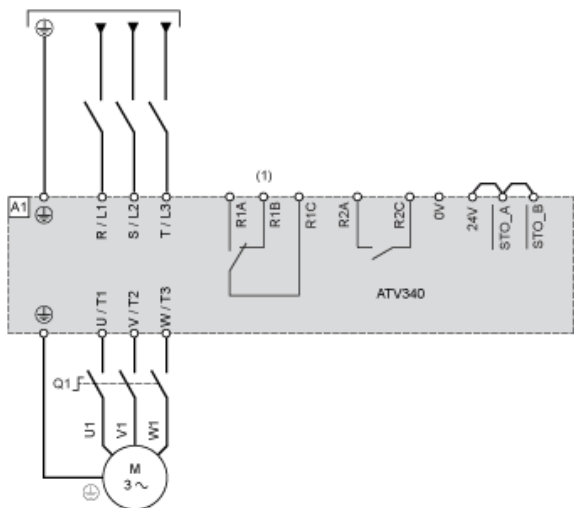
Q2, Q3 : Circuit breakers

S1 : Pushbutton

S2 : Emergency stop

T1 : Transformer for control part

Three-phase Power Supply With Downstream Breaking via Switch Disconnecter



(1) Use relay output R1 set to operating state Fault to switch Off the product once an error is detected.

A1 : Drive

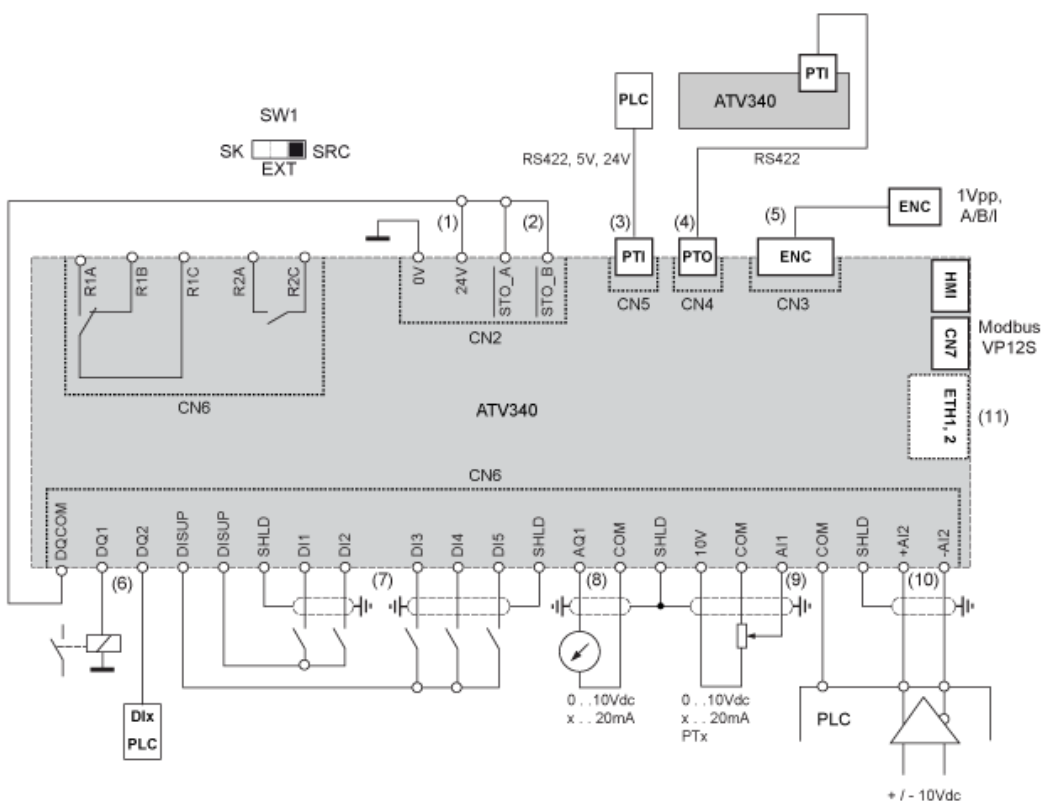
Q1 : Switch disconnecter

Sensor Connection



It is possible to connect either 1 or 3 sensors on terminals AI1.

Control Block Wiring Diagram

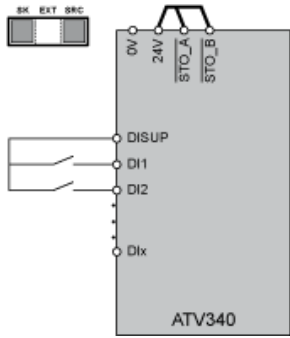


- (1) 24V supply (STO)
 - (2) STO - Safe Torque Off
 - (3) PTI - Pulse Train In
 - (4) PTO - Pulse Train Out
 - (5) Motor Encoder connection
 - (6) Digital outputs
 - (7) Digital inputs
 - (8) Analog output
 - (9) Analog input
 - (10) Differential Analog Input
 - (11) Ethernet port (only on Ethernet drive version)
- SW1 Sink/Source switch
R1A, Fault relay
R1B,
R1C :
R2A, Sequence relay
R2C :

Digital Inputs Wiring

Digital Inputs: Internal Supply

Using DISUP Signal



In SRC position DISUP outputs 24 V. In SK position DISUP is connected to 0 V.

Digital Inputs: External Supply

Positive Logic, Source, European Style



Negative Logic, Sink, Asian Style



Digital Inputs: Internal supply

Negative Logic, Sink, Asian Style



Digital Outputs Wiring

Digital Outputs: Internal Supply

Positive Logic, Source, European Style, DQCOM to +24V



(1) Relay or valve

Negative Logic, Sink, Asian Style, DQCOM to 0V



(1) Relay or valve

Digital Outputs: External Supply

Positive Logic, Source, European Style, DQCOM to +24V



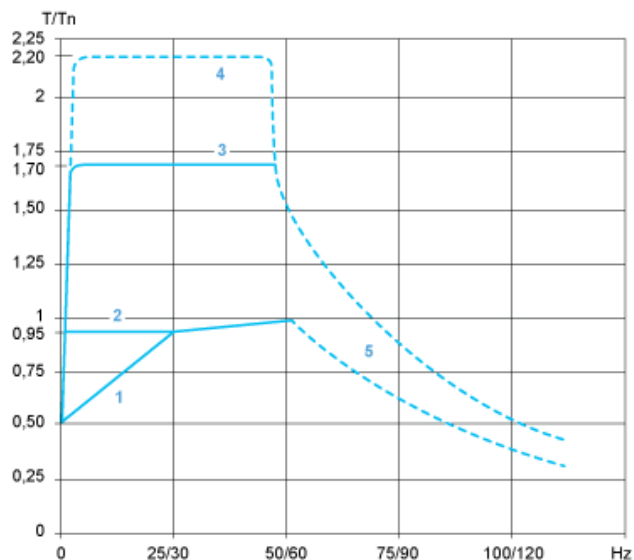
(1) Relay or valve

Negative Logic, Sink, Asian Style, DQCOM to 0V



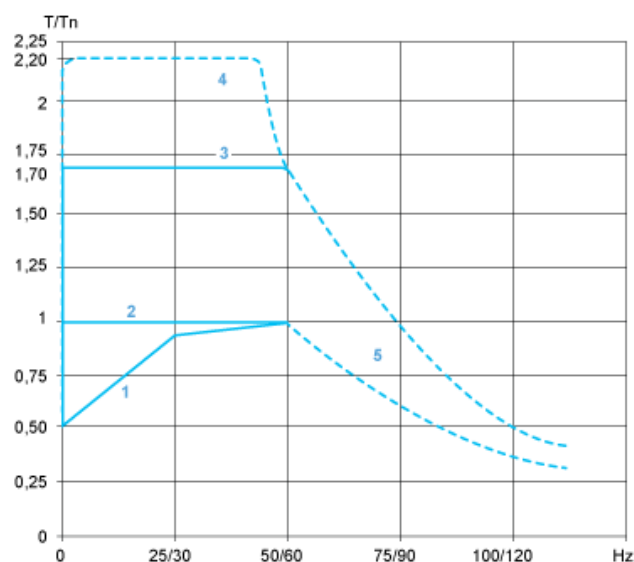
(1) Relay or valve

Open Loop Applications



- 1 : Self-cooled motor: continuous useful torque
- 2 : Force-cooled motor: continuous useful torque
- 3 : Overtorque for 60 s maximum
- 4 : Transient overtorque for 2 s maximum
- 5 : Torque in overspeed at constant power

Closed Loop Applications



- 1 : Self-cooled motor: continuous useful torque
- 2 : Force-cooled motor: continuous useful torque
- 3 : Overtorque for 60 s maximum
- 4 : Transient overtorque for 2 s maximum
- 5 : Torque in overspeed at constant power