





Osnovne informacije

Grupa proizvoda	Altivar Process ATV600
Tip proizvoda ili komponente	Frekventni regulator
Specifične primene proizvoda	Procesi i komunalna preduzeća
Kratko ime uređaja	ATV630
Posebna izvedba	Standardna verzija
Namena proizvoda	Asinhroni motori Sinhroni motori
Emc filter	Integrirani sa 50 m motorni kabl u skladu sa EN/IEC 61800-3 kategorija C2 Integrirani sa 150 m motorni kabl u skladu sa EN/IEC 61800-3 kategorija C3
Ip stepen zaštite	IP21 u skladu sa IEC 61800-5-1 IP21 u skladu sa IEC 60529
[us] nazivni napon	380...480 V
Stepen zaštite	UL tip 1 u skladu sa UL 508C
Tip hlađenja	Ventilatorom za strujanje vazduha
Frekvencija napajanja	50...60 Hz - 5...5 %
[us] nazivni napon napajanja	380...480 V - 15...10 %
Snaga motora kw	7,5 KW (normalan rad) 5,5 kW (zahtevne aplikacije)
Snaga motora hp	10 Hp normalan rad 7,5 hp zahtevne aplikacije
Linijaska struja	13,8 A pri 380 V (normalan rad) 11,9 A pri 480 V (normalan rad) 10,5 A pri 380 V (zahtevne aplikacije) 9,2 A pri 480 V (zahtevne aplikacije)
Struja linijskog kratkog spoja isc	50 kA
Prividna snaga	9,9 KVA pri 480 V (normalan rad) 7,6 KVA pri 480 V (zahtevne aplikacije)
Stalna izlazna struja	16,5 A pri 4 kHz za normalan rad 12,7 A pri 4 kHz za zahtevne aplikacije
Maksimalna prelazna struja	18,2 A tokom 60 s (normalan rad) 19,1 A tokom 60 s (zahtevne aplikacije)
Profil upravljanja asinhronim motorom	Promenljivi moment Optimalni moment Standardni konstantni moment
Profil upravljanja sinhronim motorom	Motor sa permanentnim magnetima Sinhroni reluktantni motor
Izlazna frekvencija	0,1...500 Hz
Nazivna prekidačka frekvencija	4 kHz
Prekidačka frekvencija	2...12 kHz podesivo 4...12 kHz sa faktorom smanjenja karakteristika
Sigurnosna funkcija	STO (Safe torque off) SIL 3
Logika digitalnog ulaza	16 predefinisanih brzina

Protokol komunikacionog porta	Ethernet Modbus serijska veza Modbus TCP
Opciona kartica	Slot A: komunikacioni modul, Profibus DP V1 Slot A: komunikacioni modul, Profinet Slot A: komunikacioni modul, DeviceNet Slot A: komunikacioni modul, Modbus TCP/ EtherNet/IP Slot A: komunikacioni modul, CANopen daisy chain RJ45 Slot A: komunikacioni modul, CANopen SUB-D 9 Slot A: komunikacioni modul, CANopen vijčani priključci Slot A/slot B: modul za proširenje - digitalni i analogni I/O Slot A/slot B: modul za proširenje - izlazni releji Slot A: komunikacioni modul, Ethernet IP/Modbus TCP/MD-Link Komunikacioni modul, BACnet MS/TP Komunikacioni modul, Ethernet Powerlink

Dopunske informacije

Način montiranja	Montaža na zid
Broj faza mreže	Trofazne
Broj digitalnih izlaza	0
Tip digitalnih izlaza	Relejni izlazi R1A, R1B, R1C 250 V AC 3000 mA Relejni izlazi R1A, R1B, R1C 30 V DC 3000 mA Relejni izlazi R2A, R2C 250 V AC 5000 mA Relejni izlazi R2A, R2C 30 V DC 5000 mA Relejni izlazi R3A, R3C 250 V AC 5000 mA Relejni izlazi R3A, R3C 30 V DC 5000 mA
Izlazni napon	<= napon napajanja
Dopustiva privremena struja	1.1 x In tokom 60 s (normalan rad) 1.5 x In tokom 60 s (zahtevne aplikacije)
Kompenzacija klizanja motora	Nedostupna u "Permanent magnet motor" upravljanju Može se ukinuti Automatska bez obzira na opterećenje Podesiva
Rampe ubrzanja i usporjenja	Linearno podesivo zasebno od 0.01 do 9999 s
Fizički interfejs	Mrežni 2-žični RS 485
Kočenje do mirovanja	Sa ubacivanjem DC struje
Tip zaštite	Termička zaštita: motor Safe torque off: motor Gubitak faze motora: motor Termička zaštita: frekventni regulator Safe torque off: frekventni regulator Pregrevanje: frekventni regulator Prekostrujna između izlaznih faza i uzemljenja: frekventni regulator Preopterećenje izlaznog napona: frekventni regulator Zaštita od kratkog spoja: frekventni regulator Gubitak faze motora: frekventni regulator Prenaponi na DC bus-u: frekventni regulator Prenapon napajanja: frekventni regulator Podnapon napajanja: frekventni regulator Gubitak faze napajanja: frekventni regulator Prekoračenje brzine: frekventni regulator Kvar na upravljačkom kolu: frekventni regulator
Brzina prenosa	10, 100 Mbits 4800 bps, 9600 bps, 19200 bps, 38.4 Kbps
Rezolucija frekvencije	Displej: 0.1 Hz Analogni ulaz: 0.012/50 Hz
Poruka za prenos	RTU
Električna veza	Upravljanje: odvojni vijčani priključni blokovi 0.5...1.5 mm ² /AWG 20...AWG 16 Motor: vijčani priključak 6...10 mm ² /AWG 10...AWG 8 Strana napajanja: vijčani priključak 4...6 mm ² /AWG 12...AWG10
Tip priključka	RJ45 (na udaljenom grafičkom terminalu) za Ethernet/Modbus TCP RJ45 (na udaljenom grafičkom terminalu) za Modbus serijska veza
Format podataka	8 bitova, konfigurabilno neparno, parno ili bez parnosti
Tip polarizacije	Bez impedanse

Način razmene podataka	Half duplex, full duplex, autonegotiation Ethernet/Modbus TCP
Broj adresa	1...247 za Modbus serijska veza
Način pristupa	Slave Modbus TCP
Napajanje	Spoljašnje napajanje za digitalne ulaze: 24 V DC (19...30 V), <1,25 mA, tip zaštite: zaštita od preopterećenja i kratkog spoja Interno napajanje za potencijometar (1 do 10 kΩ): 10.5 V DC +/- 5 %, <10 mA, tip zaštite: zaštita od preopterećenja i kratkog spoja Interno napajanje za digitalne ulaze i STO: 24 V DC (21...27 V), <200 mA, tip zaštite: zaštita od preopterećenja i kratkog spoja
Lokalna signalizacija	Zalokalna dijagnostika: 3 LED lampice Zastatus ugrađene komunikacije: 3 LED lampice (dvostruka boja) Zastatus komunikacionog modula: 4 LED lampice (dvostruka boja) Zapisustvo napona: 1 LED (crvena)
Širina	171 mm
Visina	409 mm
Dubina	233 mm
Masa proizvoda	7,7 kg
Broj analognih ulaza	3
Tip analognog ulaza	AI1, AI2, AI3 softverski podesiv napon: 0...10 V DC, impedansa: 31.5 kOhm, rezolucija 12 bitova AI1, AI2, AI3 softverski podesiva struja: 0...20 mA, impedansa: 250 Ω, rezolucija 12 bitova AI2 naponski analogni ulaz: - 10...10 V DC, impedansa: 31.5 kOhm, rezolucija 12 bitova
Broj digitalnog ulaza	8
Tip digitalnih ulaza	DI7, DI8 podesivi kao impulsni ulaz: 0...30 kHz, 24 V DC (<= 30 V)
Kompatibilnost ulaza	DI1...DI6: digitalni ulaz nivo 1 PLC u skladu sa EN/IEC 61131-2 DI5, DI6: digitalni ulaz nivo 1 PLC u skladu sa IEC 65A-68 STOA, STOB: digitalni ulaz nivo 1 PLC u skladu sa EN/IEC 61131-2
Logika digitalnog ulaza	Pozitivna logika (source) (DI1...DI8), < 5 V (stanje 0), > 11 V (stanje 1) Negativna logika (sink) (DI1...DI8), > 16 V (stanje 0), < 10 V (stanje 1)
Broj analognih izlaza	2
Tip analognog izlaza	Softverski podesivi napon AQ1, AQ2: 0...10 V DC impedansa 470 Ω, rezolucija 10 bitova Softverski podesiva struja AQ1, AQ2: 0...20 mA, rezolucija 10 bitova Softverski podesiva struja DQ-, DQ+: 30 V DC Softverski podesiva struja DQ-, DQ+: 100 mA
Trajanje uzorkovanja	2 Milisekundi +/- 0.5 ms (DI1...DI4) - digitalni ulaz 5 Milisekundi +/- 1 ms (DI5, DI6) - digitalni ulaz 5 Milisekundi +/- 0.1 ms (AI1, AI2, AI3) - analogni ulaz 10 milisekundi +/- 1 ms (AO1) - analogni izlaz
Tačnost	+/- 0.6 % AI1, AI2, AI3 za temperaturne promene od 60 °C analogni ulaz +/- 1 % AO1, AO2 za temperaturne promene od 60 °C analogni izlaz
Greška linearnosti	AI1, AI2, AI3: +/- 0.15 % maksimalne vrednosti za analogni ulaz AO1, AO2: +/- 0.2 % za analogni izlaz
Broj releja	3
Tip izlaznog releja	Konfigurabilni relej R1: relej greške NO/NC električna izdržljivost 100000 ciklusa Konfigurabilni relej R2: statusni relej NO električna izdržljivost 100000 ciklusa Konfigurabilni relej R3: statusni relej NO električna izdržljivost 100000 ciklusa
Vreme osvežavanja	Izlazni relej (R1, R2, R3): 5 ms (+/- 0.5 ms)
Minimalna struja preklapanja	Izlazni relej R1, R2, R3: 5 mA pri 24 V DC
Maksimalna struja preklapanja	Izlazni relej R1, R2, R3 na rezistivno opterećenje, cos phi = 1: 3 A pri 250 V AC Izlazni relej R1, R2, R3 na rezistivno opterećenje, cos phi = 1: 3 A pri 30 V DC Izlazni relej R1, R2, R3 na induktivno opterećenje, cos phi = 0,4 i L/R = 7 milisekundi: 2 A pri 250 V AC Izlazni relej R1, R2, R3 na induktivno opterećenje, cos phi = 0,4 i L/R = 7 milisekundi: 2 A pri 30 V DC
Izolacija	Između napajanja i kontrolnih priključaka
Maksimalna izlazna frekvencija	500 kHz
Maksimalna ulazna struja	13,8 A

Izbor aplikacije za pogon promenljive brzine	Centrifugalni kompresor Zgrada - HVAC Druge primene Obrada hrane i pića Ventilator Rudarstvo, minerali i metali Pumpa Rudarstvo, minerali i metali Ventilator Nafta i gas Druge primene Voda i otpadna voda Vijčani kompresor Zgrada - HVAC Pumpa Obrada hrane i pića Ventilator Obrada hrane i pića Raspršivanje Obrada hrane i pića Potapajuća pumpa (ESP) Nafta i gas Pumpa za ubrizgavanje vode Nafta i gas Pumpa za avionsko gorivo Nafta i gas Kompresor za rafineriju Nafta i gas Centrifugalna pumpa Voda i otpadna voda Pumpa sa pozitivnim pomakom Voda i otpadna voda Potapajuća pumpa (ESP) Voda i otpadna voda Vijčana pumpa Voda i otpadna voda Rotacioni kompresor Voda i otpadna voda Vijčani kompresor Voda i otpadna voda Centrifugalni kompresor Voda i otpadna voda Ventilator Voda i otpadna voda Pokretna traka Voda i otpadna voda Mešalica Voda i otpadna voda
Raspon snage motora AC-3	7...11 kW pri 380...440 V trofazne 7...11 kW pri 480...500 V trofazne
Količina po setu	1
Montaža ormana	Montaža na zid

Okruženje

Otpornost izolacije	> 1 MOhm 500 V DC tokom 1 minuta prema uzemljenju
Nivo buke	56 dB u skladu sa 86/188/EEC
Snaga disipacije u w	Prirodno strujanje vazduha: 172 W pri 380 V, prekidačka frekvencija 4 kHz Ventilatorom za strujanje vazduha: 44 W pri 380 V, prekidačka frekvencija 4 kHz
Količina vazduha za hlađenje	103 m ³ /h
Radni položaj	Vertikalno +/- 10 stepeni
Maksimalni thdi	<48 % do 80...100 % opterećenja u skladu sa IEC 61000-3-12
Elektromagnetna kompatibilnost	Test otpornosti elektrostatičkog pražnjenja nivo 3 u skladu sa IEC 61000-4-2 Test otpornosti na emisije vezane sa zračenjem EM polja nivo 3 u skladu sa IEC 61000-4-3 Test otpornosti električnih brzih prelaza (EFT)/kratak signal nivo 4 u skladu sa IEC 61000-4-4 1.2/50 µs - 8/20 µs test otpornosti udara nivo 3 u skladu sa IEC 61000-4-5 Test otpornosti emisije vezane sa vodovima nivo 3 u skladu sa IEC 61000-4-6
Stepen zaprljanosti	2 u skladu sa EN/IEC 61800-5-1
Otpornost na vibracije	1.5 mm između pikova (f= 2...13 Hz) u skladu sa IEC 60068-2-6 1 gn (f= 13...200 Hz) u skladu sa IEC 60068-2-6
Otpornost na udare	15 gn za 11 milisekundi u skladu sa IEC 60068-2-27
Relativna vlažnost	5...95 % bez kondenzacije u skladu sa IEC 60068-2-3
Temperatura okoline za rad	-15...50 °C (bez smanjenja karakteristika) 50...60 °C (sa faktorom smanjenja karakteristika)
Temperatura okoline za skladištenje	-40...70 °C
Nadmorska visina za rad uređaja	<= 1000 m bez smanjenja karakteristika 1000...4800 m sa smanjenjem vrednosti struje 1 % na 100 m
Standardi	UL 508C EN/IEC 61800-3 Okruženje 1 kategorija C2 EN/IEC 61800-3 Okruženje 2 kategorija C3 EN/IEC 61800-3 EN/IEC 61800-5-1 IEC 61000-3-12 IEC 60721-3 IEC 61508 IEC 13849-1
Sertifikacija proizvoda	DNV-GL ATEX INERIS UL ATEX zona 2/22 CSA TÜV
Označavanje	CE

Standardi	UL 508C EN/IEC 61800-3 EN/IEC 61800-3 environment 1 category C2 EN/IEC 61800-3 environment 2 category C3 EN/IEC 61800-5-1 IEC 61000-3-12 IEC 60721-3 IEC 61508 IEC 13849-1
Kategorija prenapona	III
Podešavanje petlje	Podesivi PID regulator
Nivo buke	56 dB
Stepen zaprljanosti	2

Pakovanje

Unit Type of Package 1	PCE
Number of Units in Package 1	1
Package 1 Height	21,5 cm
Package 1 Width	59 cm
Package 1 Length	35 cm
Package 1 Weight	10,291 kg
Unit Type of Package 2	P06
Number of Units in Package 2	3
Package 2 Height	75 cm
Package 2 Width	60 cm
Package 2 Length	80 cm
Package 2 Weight	43,873 kg

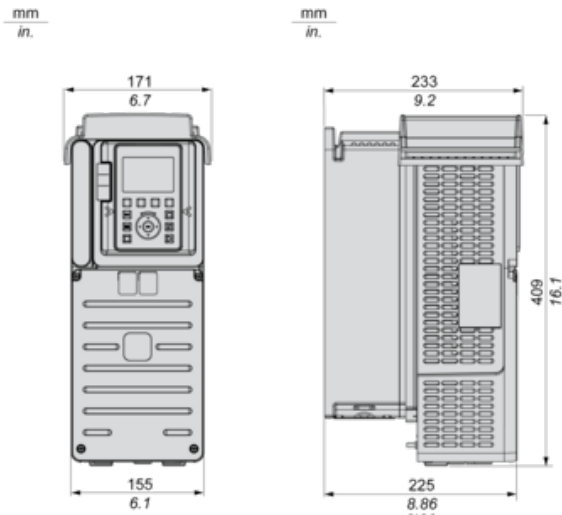
Održivost ponude

Status održive ponude	Green Premium proizvod
Propis REACH	REACH Deklaracija
EU RoHS direktiva	Proaktivna usaglašenost (proizvod nije u zakonskom okviru direktive EU RoHS) EU RoHS deklaracija
Bez žive	Da
Informacije o RoHS izuzecima	Da
RoHS regulativa za Kinu	RoHS Deklaracija Za Kinu
Izjava o zaštiti okoliša	Profil Ekološke Prihvatljivosti Proizvoda
Profil cirkularnosti	Informacije O Kraju Radnog Veka
WEEE	Ovaj proizvod je na tržištima Evropske unije neophodno odložiti u skladu sa specifičnim smernicama za prikupljanje otpada i nikako ne sme da dospe u kontejnere za otpatke.
Mogućnost nadogradnje	Dostupne su nadograđene komponente

Dimensions

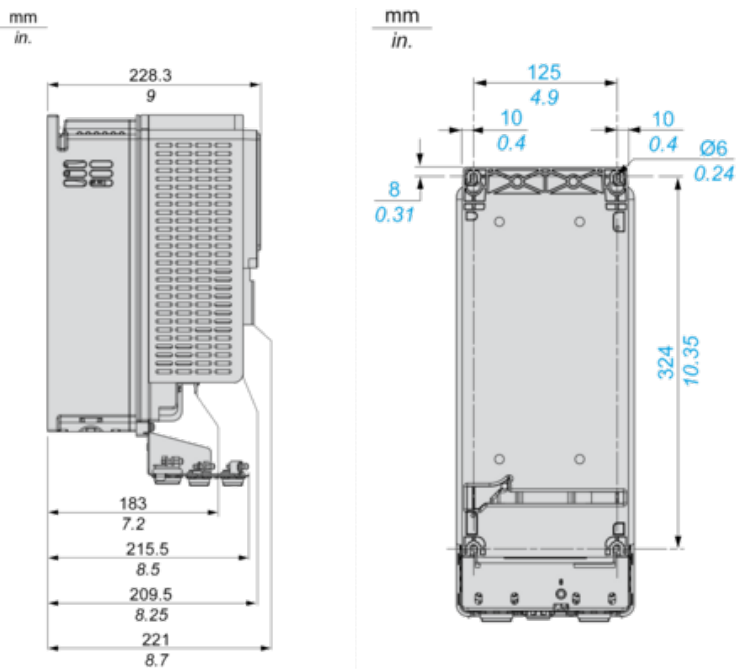
Drives with IP21 Top Cover

Front and Left Views



Drives Without IP21 Top Cover

Left and Rear Views



Clearances



X1	X2	X3
≥ 100 mm (3.94 in.)	≥ 100 mm (3.94 in.)	≥ 10 mm (0.39 in.)

Mounting Types

Mounting Type A: Individual IP21



a ≥ 100 mm (3.94 in.)

Mounting Type B: Side by Side IP20



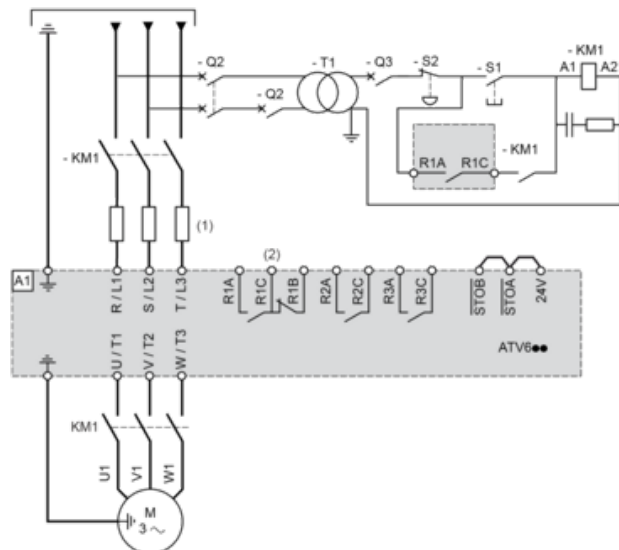
Mounting Type C: Individual IP20



$a \geq 0$

Three-Phase Power Supply with Upstream Breaking via Line Contactor

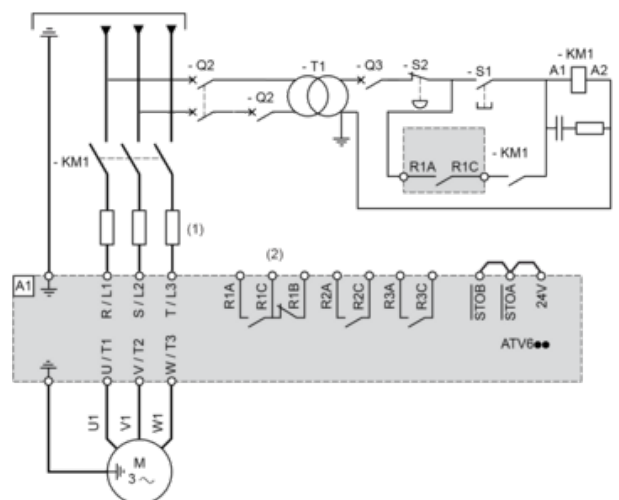
Connection diagrams conforming to standards EN 954-1 category 1 and IEC/EN 61508 capacity SIL1, stopping category 0 in accordance with standard IEC/EN 60204-1



- (1) Line choke if used
- (2) Use relay R1 set to operating state Fault to switch Off the product once an error is detected.
- A1 : Drive
- KM1 : Line Contactor
- Q2, Q3 : Circuit breakers
- S1, S2 : Pushbuttons
- T1 : Transformer for control part

Three-Phase Power Supply with Downstream Breaking via Contactor

Connection diagrams conforming to standards EN 954-1 category 1 and IEC/EN 61508 capacity SIL1, stopping category 0 in accordance with standard IEC/EN 60204-1



- (1) Line choke if used
- (2) Use relay R1 set to operating state Fault to switch Off the product once an error is detected.
- A1 : Drive
- KM1 : Contactor

Control Block Wiring Diagram



- (1) Safe Torque Off
- (2) Analog Output
- (3) Digital Input
- (4) Reference potentiometer
- (5) Analog Input
- R1A, R1B, R1C : Fault relay
- R2A, R2C : Sequence relay
- R3A, R3C : Sequence relay

Sensor Connection

It is possible to connect either 1 or 3 sensors on terminals AI2 or AI3.

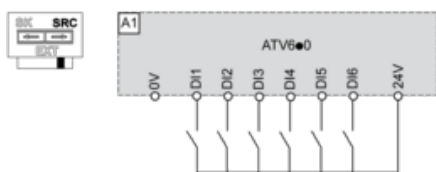


Sink / Source Switch Configuration

The switch is used to adapt the operation of the logic inputs to the technology of the programmable controller outputs.

- Set the switch to Source (factory setting) if using PLC outputs with PNP transistors.
- Set the switch to Ext if using PLC outputs with NPN transistors.

Switch Set to SRC (Source) Position Using the Output Power Supply for the Digital Inputs



Switch Set to SRC (Source) Position and Use of an External Power Supply for the DIs



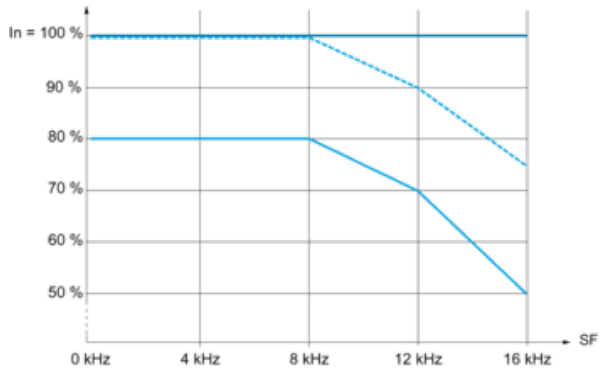
Switch Set to SK (Sink) Position Using the Output Power Supply for the Digital Inputs



Switch Set to EXT Position Using an External Power Supply for the DIs



Derating Curves



- 40 °C (104 °F) - Mounting type A, B and C
- 50 °C (122 °F) - Mounting type A, B and C
- 60 °C (140 °F) - Mounting type B and C

In : Nominal Drive Current

SF : Switching Frequency