





Osnovne informacije

Grupa proizvoda	Altivar Process ATV600
Tip proizvoda ili komponente	Frekventni regulator
Specifične primene proizvoda	Procesi i komunalna preduzeća
Kratko ime uređaja	ATV650
Posebna izvedba	Standardna verzija
Namena proizvoda	Asinhroni motori Sinhroni motori
Emc filter	Integrirani sa 50 m motorni kabl u skladu sa EN/IEC 61800-3 kategorija C2 Integrirani sa 150 m motorni kabl u skladu sa EN/IEC 61800-3 kategorija C3
Ip stepen zaštite	IP55 u skladu sa IEC 60529 IP55 u skladu sa IEC 61800-5-1
[us] nazivni napon	380...480 V
Tip hlađenja	Ventilatorom za strujanje vazduha
Frekvencija napajanja	50...60 Hz - 5...5 %
[us] nazivni napon napajanja	380...480 V - 15...10 %
Snaga motora kw	15,0 KW (zahtevne aplikacije) 18,5 kW (normalan rad)
Snaga motora hp	15 Hp zahtevne aplikacije 25 hp normalan rad
Linijska struja	23,3 A pri 480 V (normalan rad) 20,6 A pri 380 V (zahtevne aplikacije) 18,1 A pri 480 V (zahtevne aplikacije) 33,4 A pri 380 V (normalan rad)
Struja linijskog kratkog spoja isc	50 kA
Prividna snaga	15 KVA pri 480 V (zahtevne aplikacije) 24 kVA pri 480 V (normalan rad)
Stalna izlazna struja	23,5 A pri 4 kHz za zahtevne aplikacije 39,2 A pri 4 kHz za normalan rad
Maksimalna prelazna struja	35,3 A tokom 60 s (zahtevne aplikacije) 43,1 A tokom 60 s (normalan rad)
Profil upravljanja asinhronim motorom	Optimalni moment Promenljivi moment Promenljivi moment
Profil upravljanja sinhronim motorom	Sinhroni reluktantni motor Motor sa permanentnim magnetima
Izlazna frekvencija	0,1...500 Hz
Nazivna prekidačka frekvencija	4 kHz
Prekidačka frekvencija	4...12 kHz sa faktorom smanjenja karakteristika 2...12 kHz podesivo
Sigurnosna funkcija	STO (Safe torque off) SIL 3
Logika digitalnog ulaza	16 predefinisanih brzina

Protokol komunikacionog porta	Modbus TCP Modbus serijska veza Modbus TCP
Opciona kartica	Slot A: komunikacioni modul, Profinet Slot A: komunikacioni modul, DeviceNet Slot A: komunikacioni modul, Modbus TCP/ EtherNet/IP Slot A: komunikacioni modul, CANopen daisy chain RJ45 Slot A: komunikacioni modul, CANopen SUB-D 9 Slot A: komunikacioni modul, CANopen vijčani priključci Slot A/slot B: modul za proširenje - digitalni i analogni I/O Slot A/slot B: modul za proširenje - izlazni releji Slot A: komunikacioni modul, Ethernet IP/Modbus TCP/MD-Link Komunikacioni modul, BACnet MS/TP Komunikacioni modul, Ethernet Powerlink Slot A: komunikacioni modul, Profibus DP V1

Dopunske informacije

Način montiranja	Montaža na zid
Broj faza mreže	Trofazne
Broj digitalnih izlaza	0
Tip digitalnih izlaza	Relejni izlazi R1A, R1B, R1C 250 V AC 3000 mA Relejni izlazi R1A, R1B, R1C 30 V DC 3000 mA Relejni izlazi R2A, R2C 250 V AC 5000 mA Relejni izlazi R2A, R2C 30 V DC 5000 mA Relejni izlazi R3A, R3C 250 V AC 5000 mA Relejni izlazi R3A, R3C 30 V DC 5000 mA
Izlazni napon	<= napon napajanja
Dopustiva privremena struja	1.5 x In tokom 60 s (zahtevne aplikacije) 1.1 x In tokom 60 s (normalan rad)
Kompenzacija klizanja motora	Podesiva Nedostupna u "Permanent magnet motor" upravljanju Automatska bez obzira na opterećenje Automatska bez obzira na opterećenje
Rampe ubrzanja i usporenja	Linearno podesivo zasebno od 0.01 do 9999 s
Fizički interfejs	Mrežni 2-žični RS 485
Kočenje do mirovanja	Sa ubacivanjem DC struje
Tip zaštite	Safe torque off: motor Gubitak faze motora: motor Termička zaštita: frekventni regulator Safe torque off: frekventni regulator Pregrevanje: frekventni regulator Prekostrujna između izlaznih faza i uzemljenja: frekventni regulator Preopterećenje izlaznog napona: frekventni regulator Zaštita od kratkog spoja: frekventni regulator Gubitak faze motora: frekventni regulator Prenaponi na DC bus-u: frekventni regulator Prenapon napajanja: frekventni regulator Podnapon napajanja: frekventni regulator Gubitak faze napajanja: frekventni regulator Prekoračenje brzine: frekventni regulator Kvar na upravljačkom kolu: frekventni regulator Termička zaštita: motor
Brzina prenosa	10, 100 Mbits 4800 bps, 9600 bps, 19200 bps, 38.4 Kbps
Rezolucija frekvencije	Analogni ulaz: 0.012/50 Hz Displej: 0.1 Hz
Poruka za prenos	RTU
Električna veza	Strana napajanja: vijčani priključak 10...16 mm ² /AWG 8...AWG 6 Motor: vijčani priključak 10...16 mm ² /AWG 8...AWG 6 Upravljanje: odvojivi vijčani priključni blokovi 0.5...1.5 mm ² /AWG 20...AWG 16
Tip priključka	RJ45 (na udaljenom grafičkom terminalu) za Modbus serijska veza RJ45 (na udaljenom grafičkom terminalu) za Ethernet/Modbus TCP
Format podataka	8 bitova, konfigurabilno neparno, parno ili bez parnosti
Tip polarizacije	Bez impedanse

Način razmene podataka	Half duplex, full duplex, autonegotiation Ethernet/Modbus TCP
Broj adresa	1...247 za Modbus serijska veza
Način pristupa	Slave Modbus TCP
Napajanje	Interno napajanje za potencijometar (1 do 10 kΩ): 10.5 V DC +/- 5 %, <10 mA, tip zaštite: zaštita od preopterećenja i kratkog spoja Interno napajanje za digitalne ulaze i STO: 24 V DC (21...27 V), <200 mA, tip zaštite: zaštita od preopterećenja i kratkog spoja Spoljašnje napajanje za digitalne ulaze: 24 V DC (19...30 V), <1,25 mA, tip zaštite: zaštita od preopterećenja i kratkog spoja
Lokalna signalizacija	Zastatus ugrađene komunikacije: 3 LED lampice (dvostruka boja) Zastatus komunikacionog modula: 4 LED lampice (dvostruka boja) Zaprisustvo napona: 1 LED (crvena) Zalokalna dijagnostika: 3 LED lampice
Širina	264 mm
Visina	678 mm
Dubina	299 mm
Masa proizvoda	20,6 kg
Broj analognih ulaza	3
Tip analognog ulaza	AI1, AI2, AI3 softverski podesiv napon: 0...10 V DC, impedansa: 31.5 kOhm, rezolucija 12 bitova AI1, AI2, AI3 softverski podesiva struja: 0...20 mA, impedansa: 250 Ω, rezolucija 12 bitova AI2 naponski analogni ulaz: - 10...10 V DC, impedansa: 31.5 kOhm, rezolucija 12 bitova
Broj digitalnog ulaza	8
Tip digitalnih ulaza	DI7, DI8 podesivi kao impulsni ulaz: 0...30 kHz, 24 V DC (<= 30 V)
Kompatibilnost ulaza	DI5, DI6: digitalni ulaz nivo 1 PLC u skladu sa IEC 65A-68 STOA, STOB: digitalni ulaz nivo 1 PLC u skladu sa EN/IEC 61131-2 DI1...DI6: digitalni ulaz nivo 1 PLC u skladu sa EN/IEC 61131-2
Logika digitalnog ulaza	Pozitivna logika (source) (DI1...DI8), < 5 V (stanje 0), > 11 V (stanje 1) Negativna logika (sink) (DI1...DI8), > 16 V (stanje 0), < 10 V (stanje 1)
Broj analognih izlaza	2
Tip analognog izlaza	Softverski podesivi napon AQ1, AQ2: 0...10 V DC impedansa 470 Ω, rezolucija 10 bitova Softverski podesiva struja AQ1, AQ2: 0...20 mA, rezolucija 10 bitova Softverski podesiva struja DQ-, DQ+: 30 V DC Softverski podesiva struja DQ-, DQ+: 100 mA
Trajanje uzorkovanja	5 Milisekundi +/- 1 ms (DI5, DI6) - digitalni ulaz 5 Milisekundi +/- 0.1 ms (AI1, AI2, AI3) - analogni ulaz 10 Milisekundi +/- 1 ms (AO1) - analogni izlaz 2 milisekundi +/- 0.5 ms (DI1...DI4) - digitalni ulaz
Tačnost	+/- 1 % AO1, AO2 za temperaturne promene od 60 °C analogni izlaz +/- 0.6 % AI1, AI2, AI3 za temperaturne promene od 60 °C analogni ulaz
Greška linearnosti	AO1, AO2: +/- 0.2 % za analogni izlaz AI1, AI2, AI3: +/- 0.15 % maksimalne vrednosti za analogni ulaz
Broj releja	3
Tip izlaznog releja	Konfigurabilni relej R2: statusni relej NO električna izdržljivost 100000 ciklusa Konfigurabilni relej R3: statusni relej NO električna izdržljivost 100000 ciklusa Konfigurabilni relej R1: relej greške NO/NC električna izdržljivost 100000 ciklusa
Vreme osvežavanja	Izlazni relej (R1, R2, R3): 5 ms (+/- 0.5 ms)
Minimalna struja preklapanja	Izlazni relej R1, R2, R3: 5 mA pri 24 V DC
Maksimalna struja preklapanja	Izlazni relej R1, R2, R3 na rezistivno opterećenje, cos phi = 1: 3 A pri 30 V DC Izlazni relej R1, R2, R3 na induktivno opterećenje, cos phi = 0,4 i L/R = 7 milisekundi: 2 A pri 250 V AC Izlazni relej R1, R2, R3 na induktivno opterećenje, cos phi = 0,4 i L/R = 7 milisekundi: 2 A pri 30 V DC Izlazni relej R1, R2, R3 na rezistivno opterećenje, cos phi = 1: 3 A pri 250 V AC
Izolacija	Između napajanja i kontrolnih priključaka
Maksimalna izlazna frekvencija	500 kHz
Maksimalna ulazna struja	33,4 A
Izbor aplikacije za pogon promenljive brzine	Centrifugalni kompresor Zgrada - HVAC
Raspon snage motora AC-3	15...25 kW pri 380...440 V trofazne
Količina po setu	1
Montaža ormana	Montaža na zid

Okruženje

Otpornost izolacije	> 1 MOhm 500 V DC tokom 1 minuta prema uzemljenju
Nivo buke	53,7 dB u skladu sa 86/188/EEC
Radni položaj	Vertikalno +/- 10 stepeni
Maksimalni thdi	<48 % do 80...100 % opterećenja u skladu sa IEC 61000-3-12
Elektromagnetna kompatibilnost	Test otpornosti na emisije vezane sa zračenjem EM polja nivo 3 u skladu sa IEC 61000-4-3 Test otpornosti električnih brzih prelaza (EFT)/kratak signal nivo 4 u skladu sa IEC 61000-4-4 1.2/50 µs - 8/20 µs test otpornosti udara nivo 3 u skladu sa IEC 61000-4-5 Test otpornosti emisije vezane sa vodovima nivo 3 u skladu sa IEC 61000-4-6 Test otpornosti elektrostatičkog pražnjenja nivo 3 u skladu sa IEC 61000-4-2
Stepen zaprljanosti	2 u skladu sa EN/IEC 61800-5-1
Otpornost na vibracije	1 gn (f= 13...200 Hz) u skladu sa IEC 60068-2-6 1.5 mm između pikova (f= 2...13 Hz) u skladu sa IEC 60068-2-6
Otpornost na udare	15 gn za 11 milisekundi u skladu sa IEC 60068-2-27
Relativna vlažnost	5...95 % bez kondenzacije u skladu sa IEC 60068-2-3
Temperatura okoline za rad	40...50 °C (sa faktorom smanjenja karakteristika) -15...40 °C (bez smanjenja karakteristika)
Temperatura okoline za skladištenje	-40...70 °C
Nadmorska visina za rad uređaja	1000...4800 m sa smanjenjem vrednosti struje 1 % na 100 m <= 1000 m bez smanjenja karakteristika
Standardi	EN/IEC 61800-3 Okruženje 1 kategorija C2 EN/IEC 61800-3 Okruženje 2 kategorija C3 EN/IEC 61800-3 EN/IEC 61800-5-1 IEC 61000-3-12 IEC 60721-3 IEC 61508 IEC 13849-1 UL 508C
Sertifikacija proizvoda	CSA Bureau Veritas TÜV ATEX INERIS DNV-GL ABS
Označavanje	CE
Standardi	EN/IEC 61800-3 EN/IEC 61800-3 environment 1 category C2 EN/IEC 61800-3 environment 2 category C3 EN/IEC 61800-5-1 IEC 61000-3-12 IEC 60721-3 IEC 61508 IEC 13849-1 UL 508C
Kategorija prenapona	III
Podešavanje petlje	Podesivi PID regulator
Nivo buke	53,7 dB
Stepen zaprljanosti	3

Pakovanje

Unit Type of Package 1	PCE
Number of Units in Package 1	1
Package 1 Height	75,0 cm
Package 1 Width	60,0 cm
Package 1 Length	80,0 cm
Package 1 Weight	31,5 kg
Unit Type of Package 2	P06
Number of Units in Package 2	1
Package 2 Height	75,0 cm
Package 2 Width	60,0 cm

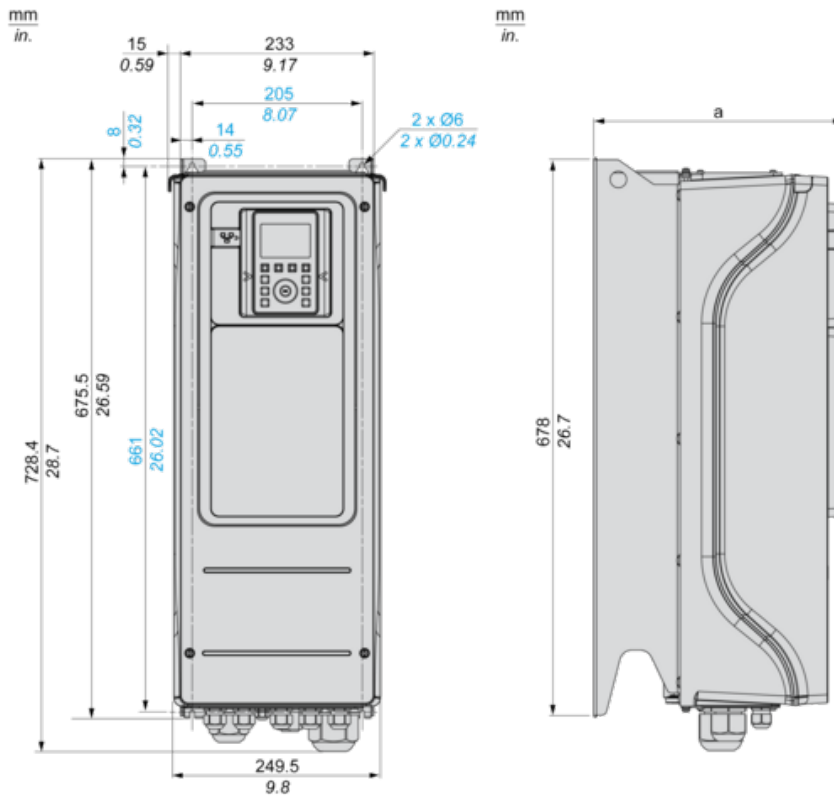
Package 2 Length	80,0 cm
Package 2 Weight	31,5 kg

Održivost ponude

Status održive ponude	Green Premium proizvod
Propis REACH	REACH Deklaracija
EU RoHS direktiva	Proaktivna usaglašenost (proizvod nije u zakonskom okviru direktive EU RoHS) EU RoHS deklaracija
Bez žive	Da
Informacije o RoHS izuzecima	Da
RoHS regulativa za Kinu	RoHS Deklaracija Za Kinu
Izjava o zaštiti okoliša	Profil Ekološke Prihvatljivosti Proizvoda
Profil cirkularnosti	Informacije O Kraju Radnog Veka
WEEE	Ovaj proizvod je na tržištima Evropske unije neophodno odložiti u skladu sa specifičnim smernicama za prikupljanje otpada i nikako ne sme da dospe u kontejnere za otpatke.
Mogućnost nadogradnje	Dostupne su nadograđene komponente

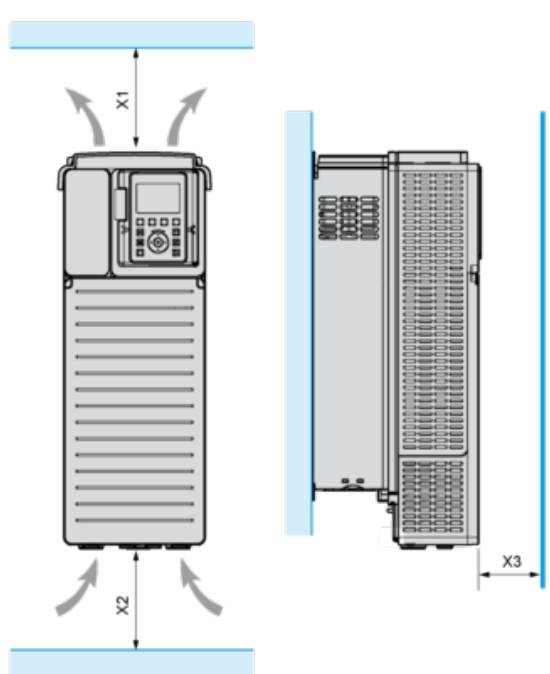
Dimensions

Front and Left Views



(a) = 299 mm (11.8 in.)

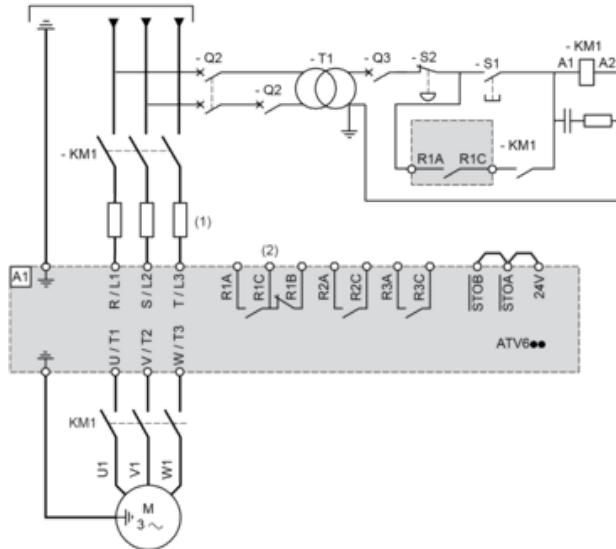
Clearances



X1	X2	X3
≥ 100 mm (3.94 in.)	≥ 100 mm (3.94 in.)	≥ 10 mm (0.39 in.)

Three-Phase Power Supply with Upstream Breaking via Line Contactor

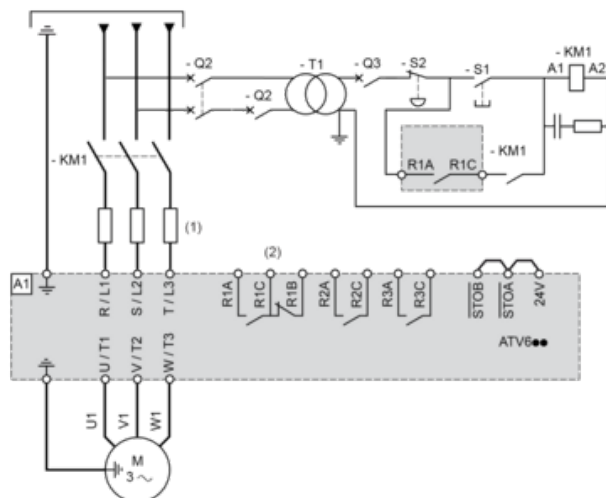
Connection diagrams conforming to standards EN 954-1 category 1 and IEC/EN 61508 capacity SIL1, stopping category 0 in accordance with standard IEC/EN 60204-1



- (1) Line choke if used
- (2) Use relay R1 set to operating state Fault to switch Off the product once an error is detected.
- A1 : Drive
- KM1 : Line Contactor
- Q2, Q3 : Circuit breakers
- S1, S2 : Pushbuttons
- T1 : Transformer for control part

Three-Phase Power Supply with Downstream Breaking via Contactor

Connection diagrams conforming to standards EN 954-1 category 1 and IEC/EN 61508 capacity SIL1, stopping category 0 in accordance with standard IEC/EN 60204-1



- (1) Line choke if used
- (2) Use relay R1 set to operating state Fault to switch Off the product once an error is detected.
- A1 : Drive
- KM1 : Contactor

Control Block Wiring Diagram



- (1) Safe Torque Off
 - (2) Analog Output
 - (3) Digital Input
 - (4) Reference potentiometer
 - (5) Analog Input
- R1A, R1B, R1C : Fault relay
 R2A, R2C : Sequence relay
 R3A, R3C : Sequence relay

Sensor Connection

It is possible to connect either 1 or 3 sensors on terminals AI2 or AI3.



Sink / Source Switch Configuration

The switch is used to adapt the operation of the logic inputs to the technology of the programmable controller outputs.

- Set the switch to Source (factory setting) if using PLC outputs with PNP transistors.
- Set the switch to Ext if using PLC outputs with NPN transistors.

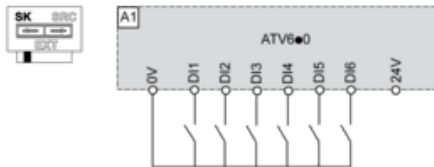
Switch Set to SRC (Source) Position Using the Output Power Supply for the Digital Inputs



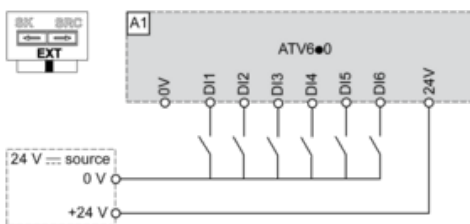
Switch Set to SRC (Source) Position and Use of an External Power Supply for the DIs



Switch Set to SK (Sink) Position Using the Output Power Supply for the Digital Inputs



Switch Set to EXT Position Using an External Power Supply for the DIs



Derating Curves

