





Osnovne informacije

| | |
|---------------------------------------|---|
| Grupa proizvoda | Altivar Process ATV600 |
| Tip proizvoda ili komponente | Frekventni regulator |
| Specifične primene proizvoda | Procesi i komunalna preduzeća |
| Kratko ime uređaja | ATV650 |
| Posebna izvedba | Standardna verzija |
| Namena proizvoda | Asinhroni motori Sinhroni motori |
| Emc filter | Integrirani sa 50 m motorni kabl u skladu sa EN/IEC 61800-3 kategorija C2 Integrirani sa 150 m motorni kabl u skladu sa EN/IEC 61800-3 kategorija C3 |
| Ip stepen zaštite | IP55 u skladu sa IEC 60529 IP55 u skladu sa IEC 61800-5-1 |
| [us] nazivni napon | 380...480 V |
| Tip hlađenja | Ventilatorom za strujanje vazduha |
| Frekvencija napajanja | 50...60 Hz - 5...5 % |
| [us] nazivni napon napajanja | 380...480 V - 15...10 % |
| Snaga motora kw | 30,0 KW (zahtevne aplikacije) 37,0 kW (normalan rad) |
| Snaga motora hp | 30 Hp zahtevne aplikacije 50 hp normalan rad |
| Linijaska struja | 45,9 A pri 480 V (normalan rad) 40,5 A pri 380 V (zahtevne aplikacije) 35,8 A pri 480 V (zahtevne aplikacije) 66,2 A pri 380 V (normalan rad) |
| Struja linijskog kratkog spoja isc | 50 kA |
| Prividna snaga | 29,8 KVA pri 480 V (zahtevne aplikacije) 47,6 kVA pri 480 V (normalan rad) |
| Stalna izlazna struja | 59 A pri 4 kHz za normalan rad 72 A pri 4 kHz za normalan rad |
| Maksimalna prelazna struja | 69,5 A tokom 60 s (normalan rad) 82 A tokom 60 s (normalan rad) |
| Profil upravljanja asinhronim motorom | Optimalni moment Promenljivi moment Standardni konstantni moment |
| Profil upravljanja sinhronim motorom | Sinhroni reluktantni motor Motor sa permanentnim magnetima |
| Izlazna frekvencija | 0,1...500 Hz |
| Nazivna prekidačka frekvencija | 4 kHz |
| Prekidačka frekvencija | 4...12 kHz sa faktorom smanjenja karakteristika 2...12 kHz podesivo |
| Sigurnosna funkcija | STO (Safe torque off) SIL 3 |
| Logika digitalnog ulaza | 16 predefinisanih brzina |

| | |
|-------------------------------|--|
| Protokol komunikacionog porta | Ethernet Modbus TCP Modbus serijska veza |
| Opciona kartica | Slot A: komunikacioni modul, Profinet Slot A: komunikacioni modul, DeviceNet Slot A: komunikacioni modul, Modbus TCP/ EtherNet/IP Slot A: komunikacioni modul, CANopen daisy chain RJ45 Slot A: komunikacioni modul, CANopen SUB-D 9 Slot A: komunikacioni modul, CANopen vijčani priključci Slot A/slot B: modul za proširenje - digitalni i analogni I/O Slot A/slot B: modul za proširenje - izlazni releji Slot A: komunikacioni modul, Ethernet IP/Modbus TCP/MD-Link Komunikacioni modul, BACnet MS/TP Komunikacioni modul, Ethernet Powerlink Slot A: komunikacioni modul, Profibus DP V1 |

Dopunske informacije

| | |
|------------------------------|---|
| Način montiranja | Montaža na zid |
| Broj faza mreže | Trofazne |
| Broj digitalnih izlaza | 0 |
| Tip digitalnih izlaza | Relejni izlazi R1A, R1B, R1C 250 V AC 3000 mA Relejni izlazi R1A, R1B, R1C 30 V DC 3000 mA Relejni izlazi R2A, R2C 250 V AC 5000 mA Relejni izlazi R2A, R2C 30 V DC 5000 mA Relejni izlazi R3A, R3C 250 V AC 5000 mA Relejni izlazi R3A, R3C 30 V DC 5000 mA |
| Izlazni napon | <= napon napajanja |
| Dopustiva privremena struja | 1.5 x In tokom 60 s (zahtevne aplikacije) 1.1 x In tokom 60 s (normalan rad) |
| Kompenzacija klizanja motora | Može se ukinuti Nedostupna u "Permanent magnet motor" upravljanju Podesiva Automatska bez obzira na opterećenje |
| Rampe ubrzanja i usporenja | Linearno podesivo zasebno od 0.01 do 9999 s |
| Fizički interfejs | Mrežni 2-žični RS 485 |
| Kočenje do mirovanja | Sa ubacivanjem DC struje |
| Tip zaštite | Safe torque off: motor Gubitak faze motora: motor Termička zaštita: frekventni regulator Safe torque off: frekventni regulator Pregrevanje: frekventni regulator Prekostrujna između izlaznih faza i uzemljenja: frekventni regulator Preopterećenje izlaznog napona: frekventni regulator Zaštita od kratkog spoja: frekventni regulator Gubitak faze motora: frekventni regulator Prenaponi na DC bus-u: frekventni regulator Prenapon napajanja: frekventni regulator Podnapon napajanja: frekventni regulator Gubitak faze napajanja: frekventni regulator Prekoračenje brzine: frekventni regulator Kvar na upravljačkom kolu: frekventni regulator Termička zaštita: motor |
| Brzina prenosa | 10, 100 Mbits 4800 bps, 9600 bps, 19200 bps, 38.4 Kbps |
| Rezolucija frekvencije | Analogni ulaz: 0.012/50 Hz Displej: 0.1 Hz |
| Poruka za prenos | RTU |
| Električna veza | Strana napajanja: vijčani priključak 25...50 mm ² /AWG 4...AWG 1 Motor: vijčani priključak 25...50 mm ² /AWG 4...AWG 1 Upravljanje: odvojivi vijčani priključni blokovi 0.5...1.5 mm ² /AWG 20...AWG 16 |
| Tip priključka | RJ45 (na udaljenom grafičkom terminalu) za Modbus serijska veza RJ45 (na udaljenom grafičkom terminalu) za Ethernet/Modbus TCP |
| Format podataka | 8 bitova, konfigurabilno neparno, parno ili bez parnosti |
| Tip polarizacije | Bez impedanse |

| | |
|--|---|
| Način razmene podataka | Half duplex, full duplex, autonegotiation Ethernet/Modbus TCP |
| Broj adresa | 1...247 za Modbus serijska veza |
| Način pristupa | Slave Modbus TCP |
| Napajanje | Interno napajanje za potencijometar (1 do 10 kΩ): 10.5 V DC +/- 5 %, <10 mA, tip zaštite: zaštita od preopterećenja i kratkog spoja Interno napajanje za digitalne ulaze i STO: 24 V DC (21...27 V), <200 mA, tip zaštite: zaštita od preopterećenja i kratkog spoja Spoljašnje napajanje za digitalne ulaze: 24 V DC (19...30 V), <1,25 mA, tip zaštite: zaštita od preopterećenja i kratkog spoja |
| Lokalna signalizacija | Zastatus ugrađene komunikacije: 3 LED lampice (dvostruka boja) Zastatus komunikacionog modula: 4 LED lampice (dvostruka boja) Zaprisustvo napona: 1 LED (crvena) Zalokalna dijagnostika: 3 LED lampice |
| Širina | 290 mm |
| Visina | 910 mm |
| Dubina | 340 mm |
| Masa proizvoda | 50 kg |
| Broj analognih ulaza | 3 |
| Tip analognog ulaza | AI1, AI2, AI3 softverski podesiv napon: 0...10 V DC, impedansa: 31.5 kΩm, rezolucija 12 bitova AI1, AI2, AI3 softverski podesiva struja: 0...20 mA, impedansa: 250 Ω, rezolucija 12 bitova AI2 naponski analogni ulaz: - 10...10 V DC, impedansa: 31.5 kΩm, rezolucija 12 bitova |
| Broj digitalnog ulaza | 8 |
| Tip digitalnih ulaza | DI7, DI8 podesivi kao impulsni ulaz: 0...30 kHz, 24 V DC (<= 30 V) |
| Kompatibilnost ulaza | DI5, DI6: digitalni ulaz nivo 1 PLC u skladu sa IEC 65A-68 STOA, STOB: digitalni ulaz nivo 1 PLC u skladu sa EN/IEC 61131-2 DI1...DI6: digitalni ulaz nivo 1 PLC u skladu sa EN/IEC 61131-2 |
| Logika digitalnog ulaza | Pozitivna logika (source) (DI1...DI8), < 5 V (stanje 0), > 11 V (stanje 1) Negativna logika (sink) (DI1...DI8), > 16 V (stanje 0), < 10 V (stanje 1) |
| Broj analognih izlaza | 2 |
| Tip analognog izlaza | Softverski podesivi napon AQ1, AQ2: 0...10 V DC impedansa 470 Ω, rezolucija 10 bitova Softverski podesiva struja AQ1, AQ2: 0...20 mA, rezolucija 10 bitova Softverski podesiva struja DQ-, DQ+: 30 V DC Softverski podesiva struja DQ-, DQ+: 100 mA |
| Trajanje uzorkovanja | 5 Milisekundi +/- 1 ms (DI5, DI6) - digitalni ulaz 5 Milisekundi +/- 0.1 ms (AI1, AI2, AI3) - analogni ulaz 10 Milisekundi +/- 1 ms (AO1) - analogni izlaz 2 milisekundi +/- 0.5 ms (DI1...DI4) - digitalni ulaz |
| Tačnost | +/- 1 % AO1, AO2 za temperaturne promene od 60 °C analogni izlaz +/- 0.6 % AI1, AI2, AI3 za temperaturne promene od 60 °C analogni ulaz |
| Greška linearnosti | AO1, AO2: +/- 0.2 % za analogni izlaz AI1, AI2, AI3: +/- 0.15 % maksimalne vrednosti za analogni ulaz |
| Broj releja | 3 |
| Tip izlaznog releja | Konfigurabilni relej R2: statusni relej NO električna izdržljivost 100000 ciklusa Konfigurabilni relej R3: statusni relej NO električna izdržljivost 100000 ciklusa Konfigurabilni relej R1: relej greške NO/NC električna izdržljivost 100000 ciklusa |
| Vreme osvežavanja | Izlazni relej (R1, R2, R3): 5 ms (+/- 0.5 ms) |
| Minimalna struja preklapanja | Izlazni relej R1, R2, R3: 5 mA pri 24 V DC |
| Maksimalna struja preklapanja | Izlazni relej R1, R2, R3 na rezistivno opterećenje, cos phi = 1: 3 A pri 30 V DC Izlazni relej R1, R2, R3 na induktivno opterećenje, cos phi = 0,4 i L/R = 7 milisekundi: 2 A pri 250 V AC Izlazni relej R1, R2, R3 na induktivno opterećenje, cos phi = 0,4 i L/R = 7 milisekundi: 2 A pri 30 V DC Izlazni relej R1, R2, R3 na rezistivno opterećenje, cos phi = 1: 3 A pri 250 V AC |
| Izolacija | Između napajanja i kontrolnih priključaka |
| Maksimalna izlazna frekvencija | 500 kHz |
| Maksimalna ulazna struja | 66,2 A |
| Izbor aplikacije za pogon promenljive brzine | Centrifugalni kompresor Zgrada - HVAC |
| Raspon snage motora AC-3 | 30...50 kW pri 380...440 V trofazne |
| Količina po setu | 1 |
| Montaža ormana | Montaža na zid |

Okruženje

| | |
|-------------------------------------|---|
| Otpornost izolacije | > 1 MOhm 500 V DC tokom 1 minuta prema uzemljenju |
| Nivo buke | 69,7 dB u skladu sa 86/188/EEC |
| Radni položaj | Vertikalno +/- 10 stepeni |
| Maksimalni thdi | <48 % do 80...100 % opterećenja u skladu sa IEC 61000-3-12 |
| Elektromagnetna kompatibilnost | Test otpornosti na emisije vezane sa zračenjem EM polja nivo 3 u skladu sa IEC 61000-4-3 Test otpornosti električnih brzih prelaza (EFT)/kratak signal nivo 4 u skladu sa IEC 61000-4-4 1.2/50 µs - 8/20 µs test otpornosti udara nivo 3 u skladu sa IEC 61000-4-5 Test otpornosti emisije vezane sa vodovima nivo 3 u skladu sa IEC 61000-4-6 Test otpornosti elektrostatičkog pražnjenja nivo 3 u skladu sa IEC 61000-4-2 |
| Stepen zaprljanosti | 2 u skladu sa EN/IEC 61800-5-1 |
| Otpornost na vibracije | 1 gn (f= 13...200 Hz) u skladu sa IEC 60068-2-6 1.5 mm između pikova (f= 2...13 Hz) u skladu sa IEC 60068-2-6 |
| Otpornost na udare | 15 gn za 11 milisekundi u skladu sa IEC 60068-2-27 |
| Relativna vlažnost | 5...95 % bez kondenzacije u skladu sa IEC 60068-2-3 |
| Temperatura okoline za rad | 40...50 °C (sa faktorom smanjenja karakteristika) -15...40 °C (bez smanjenja karakteristika) |
| Temperatura okoline za skladištenje | -40...70 °C |
| Nadmorska visina za rad uređaja | 1000...4800 m sa smanjenjem vrednosti struje 1 % na 100 m <= 1000 m bez smanjenja karakteristika |
| Standardi | EN/IEC 61800-3 Okruženje 1 kategorija C2 EN/IEC 61800-3 Okruženje 2 kategorija C3 EN/IEC 61800-3 EN/IEC 61800-5-1 IEC 61000-3-12 IEC 60721-3 IEC 61508 IEC 13849-1 UL 508C |
| Sertifikacija proizvoda | TÜV CSA ATEX INERIS DNV-GL UL Bureau Veritas ATEX INERIS |
| Označavanje | CE |
| Standardi | EN/IEC 61800-3 EN/IEC 61800-3 environment 1 category C2 EN/IEC 61800-3 environment 2 category C3 EN/IEC 61800-5-1 IEC 61000-3-12 IEC 60721-3 IEC 61508 IEC 13849-1 UL 508C |
| Kategorija prenapona | III |
| Podšavanje petlje | Podesivi PID regulator |
| Nivo buke | 69,7 dB |
| Stepen zaprljanosti | 3 |

Pakovanje

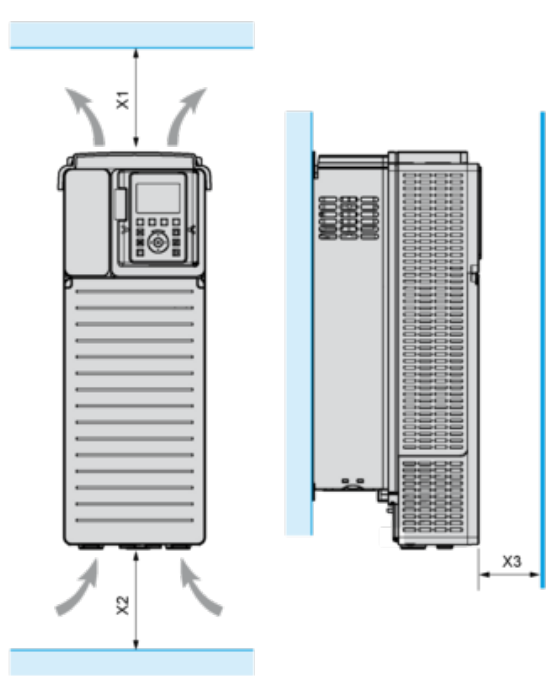
| | |
|------------------------------|----------|
| Unit Type of Package 1 | PCE |
| Number of Units in Package 1 | 1 |
| Package 1 Height | 64,0 cm |
| Package 1 Width | 43,0 cm |
| Package 1 Length | 112,0 cm |
| Package 1 Weight | 54,0 kg |
| Unit Type of Package 2 | PAL |
| Number of Units in Package 2 | 1 |
| Package 2 Height | 64,0 cm |
| Package 2 Width | 43,0 cm |

| | |
|------------------|----------|
| Package 2 Length | 112,0 cm |
| Package 2 Weight | 54,0 kg |

Održivost ponude

| | |
|------------------------------|---|
| Status održive ponude | Green Premium proizvod |
| Propis REACH | REACH Deklaracija |
| EU RoHS direktiva | Proaktivna usaglašenost (proizvod nije u zakonskom okviru direktive EU RoHS) EU RoHS deklaracija |
| Bez žive | Da |
| Informacije o RoHS izuzecima | Da |
| RoHS regulativa za Kinu | RoHS Deklaracija Za Kinu |
| Izjava o zaštiti okoliša | Profil Ekološke Prihvatljivosti Proizvoda |
| Profil cirkularnosti | Informacije O Kraju Radnog Veka |
| WEEE | Ovaj proizvod je na tržištima Evropske unije neophodno odložiti u skladu sa specifičnim smernicama za prikupljanje otpada i nikako ne sme da dospe u kontejnere za otpatke. |
| Mogućnost nadogradnje | Dostupne su nadograđene komponente |

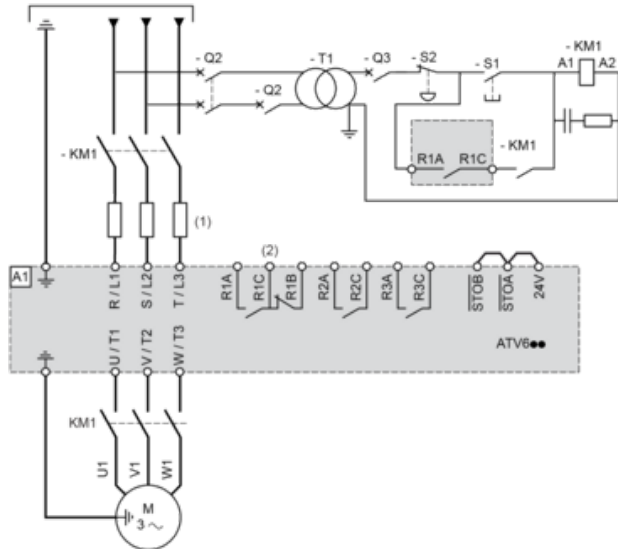
Clearances



| X1 | X2 | X3 |
|---------------------|---------------------|--------------------|
| ≥ 100 mm (3.94 in.) | ≥ 100 mm (3.94 in.) | ≥ 10 mm (0.39 in.) |

Three-Phase Power Supply with Upstream Breaking via Line Contactor

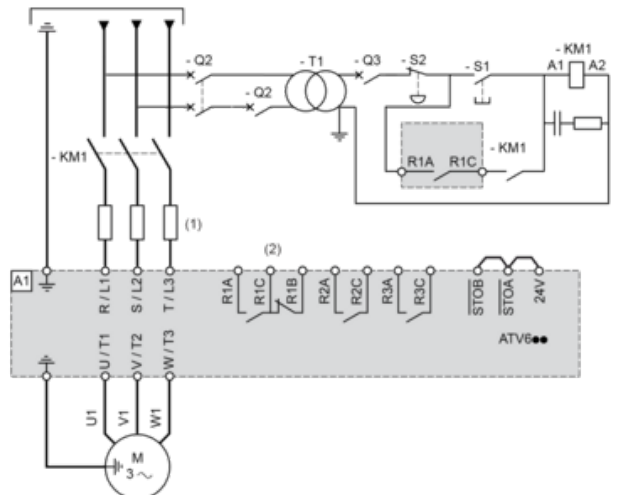
Connection diagrams conforming to standards EN 954-1 category 1 and IEC/EN 61508 capacity SIL1, stopping category 0 in accordance with standard IEC/EN 60204-1



- (1) Line choke if used
- (2) Use relay R1 set to operating state Fault to switch Off the product once an error is detected.
- A1 : Drive
- KM1 : Line Contactor
- Q2, Q3 : Circuit breakers
- S1, S2 : Pushbuttons
- T1 : Transformer for control part

Three-Phase Power Supply with Downstream Breaking via Contactor

Connection diagrams conforming to standards EN 954-1 category 1 and IEC/EN 61508 capacity SIL1, stopping category 0 in accordance with standard IEC/EN 60204-1



- (1) Line choke if used
- (2) Use relay R1 set to operating state Fault to switch Off the product once an error is detected.
- A1 : Drive
- KM1 : Contactor

Control Block Wiring Diagram



- (1) Safe Torque Off
- (2) Analog Output
- (3) Digital Input
- (4) Reference potentiometer
- (5) Analog Input
- R1A, R1B, R1C : Fault relay
- R2A, R2C : Sequence relay
- R3A, R3C : Sequence relay

Sensor Connection

It is possible to connect either 1 or 3 sensors on terminals AI2 or AI3.

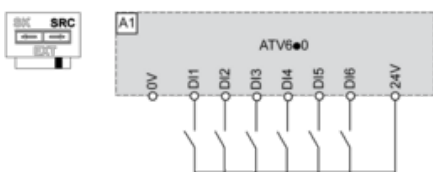


Sink / Source Switch Configuration

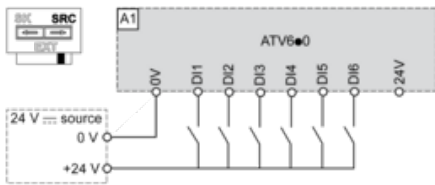
The switch is used to adapt the operation of the logic inputs to the technology of the programmable controller outputs.

- Set the switch to Source (factory setting) if using PLC outputs with PNP transistors.
- Set the switch to Ext if using PLC outputs with NPN transistors.

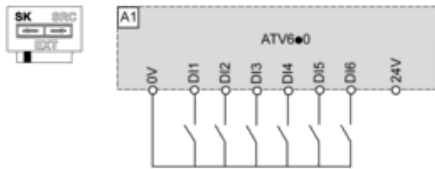
Switch Set to SRC (Source) Position Using the Output Power Supply for the Digital Inputs



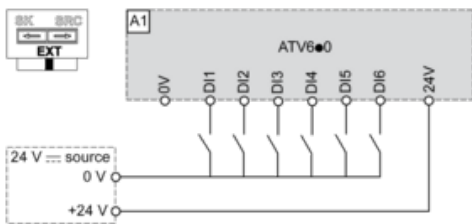
Switch Set to SRC (Source) Position and Use of an External Power Supply for the DIs



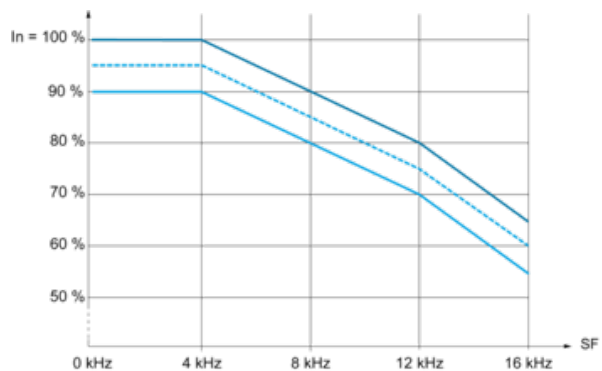
Switch Set to SK (Sink) Position Using the Output Power Supply for the Digital Inputs



Switch Set to EXT Position Using an External Power Supply for the DIs



Derating Curves



- 40 °C (104 °F)
- 45 °C (113 °F)
- 50 °C (122 °F)

In : Nominal Drive Current

SF : Switching Frequency