





Osnovne informacije

Grupa proizvoda	Altivar Process ATV900
Primena uređaja	Industrijska primena
Tip proizvoda ili komponente	Frekventni regulator
Namena proizvoda	Sinhroni motori Asinhroni motori
Specifične primene proizvoda	Process for industrial
Posebna izvedba	Standardna verzija Sa jedinicom za kočenje
Broj faza	Trofazne
Način montiranja	Montaža na zid
Protokol komunikacionog porta	Ethernet/IP Modbus serijska veza Modbus TCP
[us] nazivni napon napajanja	200...240 V - 15...10 %
Snaga motora kw	0,75 KW za normalan rad 0,37 kW za zahtevne aplikacije
Snaga motora hp	1,0 Hp za normalan rad 0,5 hp za zahtevne aplikacije
Stalna izlazna struja	4,6 A pri 4 kHz za normalan rad 3,3 A pri 4 kHz za zahtevne aplikacije
Emc filter	Integrisani With EMC plate option
Ip stepen zaštite	IP21
Stepen zaštite	UL tip 1
Opcioni modul	Slot A: komunikacioni modul za Profibus DP V1 Slot A: komunikacioni modul za Profinet Slot A: komunikacioni modul za DeviceNet Slot A: komunikacioni modul za EtherCAT Slot A: komunikacioni modul za CANopen daisy chain RJ45 Slot A: komunikacioni modul za CANopen SUB-D 9 Slot A: komunikacioni modul za CANopen vijčani priključci Slot A/slot B/slot C: modul za proširenje - digitalni i analogni I/O Slot A/slot B/slot C: modul za proširenje - izlazni releji Slot B: 5/12 V interfejs modul za digitalni enkoder Slot B: interfejs modul za analogni enkoder Slot B: interfejs modul za rezolver Komunikacioni modul za Ethernet Powerlink
Broj unapred podešenih brzina	16 predefinisanih brzina
Profil upravljanja asinhronim motorom	Optimalni moment Standardni konstantni moment Promenljivi moment
Profil upravljanja sinhronim motorom	Motor sa permanentnim magnetima Sinhroni reluktantni motor
Maksimalna izlazna frekvencija	599 Hz
Prekidačka frekvencija	2...16 kHz podesivo 4...16 kHz sa faktorom smanjenja karakteristika
Nazivna prekidačka frekvencija	4 kHz
Linijaska struja	3,0 A pri 200 V (normalan rad) 1,7 A pri 200 V (zahtevne aplikacije) 2,6 A pri 240 V (normalan rad) 1,5 A pri 240 V (zahtevne aplikacije)
Prividna snaga	1,1 KVA pri 240 V (normalan rad) 0,6 kVA pri 240 V (zahtevne aplikacije)
Maksimalna prelazna struja	5,5 A tokom 60 s (normalan rad) 5 A tokom 60 s (zahtevne aplikacije)

Mrežna frekvencija	50...60 Hz
Struja linijskog kratkog spoja isc	50 kA

Dopunske informacije

Broj digitalnog ulaza	10
Tip digitalnih ulaza	DI1...DI8 podesivi, 24 V DC (≤ 30 V), impedansa: 3.5 k Ω DI7, DI8 podesivi kao impulsni ulaz: 0...30 kHz, 24 V DC (≤ 30 V) STOA, STOB Safe torque off, 24 V DC (≤ 30 V), impedansa: > 2.2 k Ω
Broj digitalnih izlaza	2
Tip digitalnih izlaza	Digitalni izlaz DQ+ 0...1 kHz ≤ 30 V DC 100 mA Programabilno kao impulsni izlaz DQ+ 0...30 kHz ≤ 30 V DC 20 mA Digitalni izlaz DQ- 0...1 kHz ≤ 30 V DC 100 mA
Broj analognih ulaza	3
Tip analognog ulaza	AI1, AI2, AI3 softverski podesiv napon: 0...10 V DC, impedansa: 30 k Ω , rezolucija 12 bitova AI1, AI2, AI3 softverski podesiva struja: 0...20 mA/4...20 mA, impedansa: 250 Ω , rezolucija 12 bitova
Broj analognih izlaza	2
Tip analognog izlaza	Softverski podesivi napon AQ1, AQ2: 0...10 V DC impedansa 470 Ω , rezolucija 10 bitova Softverski podesiva struja AQ1, AQ2: 0...20 mA impedansa 500 Ω , rezolucija 10 bitova
Broj releja	3
Tip izlaznog releja	Konfigurabilni relej R1: relej greške NO/NC električna izdržljivost 100000 ciklusa Konfigurabilni relej R2: statusni relej NO električna izdržljivost 1000000 ciklusa Konfigurabilni relej R3: statusni relej NO električna izdržljivost 1000000 ciklusa
Maksimalna struja preklapanja	Izlazni relej R1 na rezistivno opterećenje, $\cos \phi = 1$: 3 A pri 250 V AC Izlazni relej R1 na rezistivno opterećenje, $\cos \phi = 1$: 3 A pri 30 V DC Izlazni relej R1 na induktivno opterećenje, $\cos \phi = 0,4$ i L/R = 7 milisekundi: 2 A pri 250 V AC Izlazni relej R1 na induktivno opterećenje, $\cos \phi = 0,4$ i L/R = 7 milisekundi: 2 A pri 30 V DC Izlazni relej R2, R3 na rezistivno opterećenje, $\cos \phi = 1$: 5 A pri 250 V AC Izlazni relej R2, R3 na rezistivno opterećenje, $\cos \phi = 1$: 5 A pri 30 V DC Izlazni relej R2, R3 na induktivno opterećenje, $\cos \phi = 0,4$ i L/R = 7 milisekundi: 2 A pri 250 V AC Izlazni relej R2, R3 na induktivno opterećenje, $\cos \phi = 0,4$ i L/R = 7 milisekundi: 2 A pri 30 V DC
Minimalna struja preklapanja	Izlazni relej R1, R2, R3: 5 mA pri 24 V DC
Fizički interfejs	Mrežni 2-žični RS 485
Tip priključka	2 RJ45 1 RJ45
Način pristupa	Slave Modbus TCP
Brzina prenosa	10, 100 Mbits 4.8 kbps 9600 bit/s 19200 bit/s
Poruka za prenos	RTU
Broj adresa	1...247
Format podataka	8 bitova, konfigurabilno neparno, parno ili bez parnosti
Tip polarizacije	Bez impedanse
Moguć rad u 4 kvadranta	Tačno
Rampe ubrzanja i usporenja	Linearno podesivo zasebno od 0.01 do 9999 s
Kompenzacija klizanja motora	Automatska bez obzira na opterećenje Može se ukinuti Nedostupna u "Permanent magnet motor" upravljanju Podesiva
Kočenje do mirovanja	Sa ubacivanjem DC struje
Integrirani kočioni otpornik	Tačno
Maksimalna ulazna struja	3,0 A
Maksimalni izlazni napon	240,0 V
Tolerancija relativno simetrične mrežne frekvencije	5 %
Osnovna struja na velikom preopterećenju	3,3 A

Osnovna struja na malom preopterećenju	4,6 A
Snaga disipacije u w	Prirodno strujanje vazduha: 27 W pri 200 V, prekidačka frekvencija 4 kHz Ventilatorom za strujanje vazduha: 28 W pri 200 V, prekidačka frekvencija 4 kHz
Sa sigurnosnom funkcijom Safely Limited Speed (SLS)	Tačno
Sa sigurnosnom funkcijom Safe brake management (SBC/SBT)	Tačno
Sa sigurnosnom funkcijom Safe Operating Stop (SOS)	Netačno
Sa sigurnosnom funkcijom Safe Position (SP)	Netačno
Sa sigurnosnom funkcijom Safe programmable logic	Netačno
Sa sigurnosnom funkcijom Safe Speed Monitor (SSM)	Netačno
Sa sigurnosnom funkcijom Safe Stop 1 (SS1)	Tačno
Sa sigurnosnom funkcijom Safe Stop 2 (SS2)	Netačno
Sa sigurnosnom funkcijom Safe torque off (STO)	Tačno
Sa sigurnosnom funkcijom Safely Limited Position (SLP)	Netačno
Sa sigurnosnom funkcijom Safe Direction (SDI)	Netačno
Tip zaštite	Termička zaštita: motor Safe torque off: motor Gubitak faze motora: motor Termička zaštita: frekventni regulator Safe torque off: frekventni regulator Pregrevanje: frekventni regulator Prekostrujna između izlaznih faza i uzemljenja: frekventni regulator Preopterećenje izlaznog napona: frekventni regulator Zaštita od kratkog spoja: frekventni regulator Gubitak faze motora: frekventni regulator Prenaponi na DC bus-u: frekventni regulator Prenapon napajanja: frekventni regulator Podnapon napajanja: frekventni regulator Gubitak faze napajanja: frekventni regulator Prekoračenje brzine: frekventni regulator Kvar na upravljačkom kolu: frekventni regulator
Količina po setu	1
Širina	144 mm
Visina	350 mm
Dubina	206 mm
Masa proizvoda	4,3 kg
Električna veza	Upravljanje: vijčani priključak 0.5...1.5 mm ² /AWG 20...AWG 16 Strana napajanja: vijčani priključak 2.5...6 mm ² /AWG 14...AWG 10 Motor: vijčani priključak 2.5...6 mm ² /AWG 14...AWG 10 DC bus: vijčani priključak 2.5...6 mm ² /AWG 14...AWG 10
Brzina prenosa	10/100 Mbit/s za Ethernet IP/Modbus TCP 4.8, 9.6, 19.2, 38.4 kbit/s za Modbus serijska veza
Način razmene podataka	Half duplex, full duplex, autonegotiation Ethernet IP/Modbus TCP
Format podataka	8 bitova, konfigurabilno neparno, parno ili bez parnosti za Modbus serijska veza
Tip polarizacije	Bez impedanse za Modbus serijska veza
Broj adresa	1...247 za Modbus serijska veza
Napajanje	Spoljašnje napajanje za digitalne ulaze: 24 V DC (19...30 V), <1,25 mA, tip zaštite: zaštita od preopterećenja i kratkog spoja Interno napajanje za potencijometar (1 do 10 kΩ): 10.5 V DC +/- 5 %, <10 mA, tip zaštite: zaštita od preopterećenja i kratkog spoja Interno napajanje za digitalne ulaze i STO: 24 V DC (21...27 V), <200 mA, tip zaštite: zaštita od preopterećenja i kratkog spoja
Lokalna signalizacija	Lokalna dijagnostika: 3 LED (mono/dve boje) Status ugrađene komunikacije: 5 LED (dvostruka boja) Status komunikacionog modula: 2 LED (dvostruka boja) Prisustvo napona: 1 LED (crvena)
Kompatibilnost ulaza	DI1...DI8: digitalni ulaz nivo 1 PLC u skladu sa EN/IEC 61131-2 DI7, DI8: impulsni ulaz nivo 1 PLC u skladu sa IEC 65A-68 STOA, STOB: digitalni ulaz nivo 1 PLC u skladu sa EN/IEC 61131-2
Logika digitalnog ulaza	Pozitivna logika (source) (DI1...DI8), < 5 V (stanje 0), > 11 V (stanje 1) Negativna logika (sink) (DI1...DI8), > 16 V (stanje 0), < 10 V (stanje 1) Pozitivna logika (source) (DI7, DI8), < 0.6 V (stanje 0), > 2.5 V (stanje 1) Pozitivna logika (source) (STOA, STOB), < 5 V (stanje 0), > 11 V (stanje 1)

Trajanje uzorkovanja	2 Milisekundi +/- 0.5 ms (DI1...DI8) - digitalni ulaz 5 Milisekundi +/- 1 ms (DI7, DI8) - impulsni ulaz 1 Milisekundi +/- 1 ms (AI1, AI2, AI3) - analogni ulaz 5 milisekundi +/- 1 ms (AQ1, AQ2) - analogni izlaz
Tačnost	+/- 0.6 % AI1, AI2, AI3 za temperaturne promene od 60 °C analogni ulaz +/- 1 % AQ1, AQ2 za temperaturne promene od 60 °C analogni izlaz
Greška linearnosti	AI1, AI2, AI3: +/- 0.15 % maksimalne vrednosti za analogni ulaz AQ1, AQ2: +/- 0.2 % za analogni izlaz
Vreme osvežavanja	Izlazni relej (R1, R2, R3): 5 ms (+/- 0.5 ms)
Izolacija	Između napajanja i kontrolnih priključaka

Okruženje

Nadmorska visina za rad uređaja	<= 1000 m bez smanjenja karakteristika 1000...4800 m sa smanjenjem vrednosti struje 1 % na 100 m
Radni položaj	Vertikalno +/- 10 stepeni
Sertifikacija proizvoda	UL TÜV CSA
Označavanje	CE
Standardi	UL 508C EN/IEC 61800-3 EN/IEC 61800-5-1 IEC 61000-3-12 IEC 60721-3 IEC 61508 IEC 13849-1
Maksimalni thdi	<48 % punog opterećenja u skladu sa IEC 61000-3-12
Način spajanja	Zatvoren
Elektromagnetna kompatibilnost	Test otpornosti elektrostatičkog pražnjenja nivo 3 u skladu sa IEC 61000-4-2 Test otpornosti na emisije vezane sa zračenjem EM polja nivo 3 u skladu sa IEC 61000-4-3 Test otpornosti električnih brzih prelaza (EFT)/kratak signal nivo 4 u skladu sa IEC 61000-4-4 1.2/50 µs - 8/20 µs test otpornosti udara nivo 3 u skladu sa IEC 61000-4-5 Test otpornosti emisije vezane sa vodovima nivo 3 u skladu sa IEC 61000-4-6
Klasa životne sredine (tokom rada)	Klasa 3C3 prema IEC 60721-3-3 Klasa 3S3 prema IEC 60721-3-3
Maksimalno ubrzanje tokom udara (tokom rada)	150 m/s ² at 11 ms
Maksimalno ubrzanje usled vibracija (tokom rada)	10 m/s ² at 13...200 Hz
Maksimalno savijanje usled vibracija (tokom rada)	1.5 mm na 2...13 Hz
Dozvoljena relativna vlažnost (tokom rada)	Klasa 3K5 u skladu sa EN 60721-3
Količina vazduha za hlađenje	38 m ³ /h
Kategorija prenapona	III
Podešavanje petlje	Podesivi PID regulator
Otpornost izolacije	> 1 MOhm 500 V DC tokom 1 minuta prema uzemljenju
Nivo buke	54,5 dB u skladu sa 86/188/EEC
Otpornost na vibracije	1.5 mm između pikova (f= 2...13 Hz) u skladu sa IEC 60068-2-6 1 gn (f= 13...200 Hz) u skladu sa IEC 60068-2-6
Otpornost na udare	15 gn za 11 milisekundi u skladu sa IEC 60068-2-27
Karakteristike okruženja	Otpornost na hemijsko zagađenje klasa 3C3 u skladu sa EN/IEC 60721-3-3 Otpornost na zagađenje prašinom klasa 3S3 u skladu sa EN/IEC 60721-3-3
Relativna vlažnost	5...95 % bez kondenzacije u skladu sa IEC 60068-2-3
Temperatura okoline za rad	-15...50 °C (bez smanjenja karakteristika) 50...60 °C (sa faktorom smanjenja karakteristika)
Nivo buke	54,5 dB
Stepen zaprljanosti	2
Temperatura okoline u transportu	-40...70 °C
Temperatura okoline za skladištenje	-40...70 °C

Pakovanje

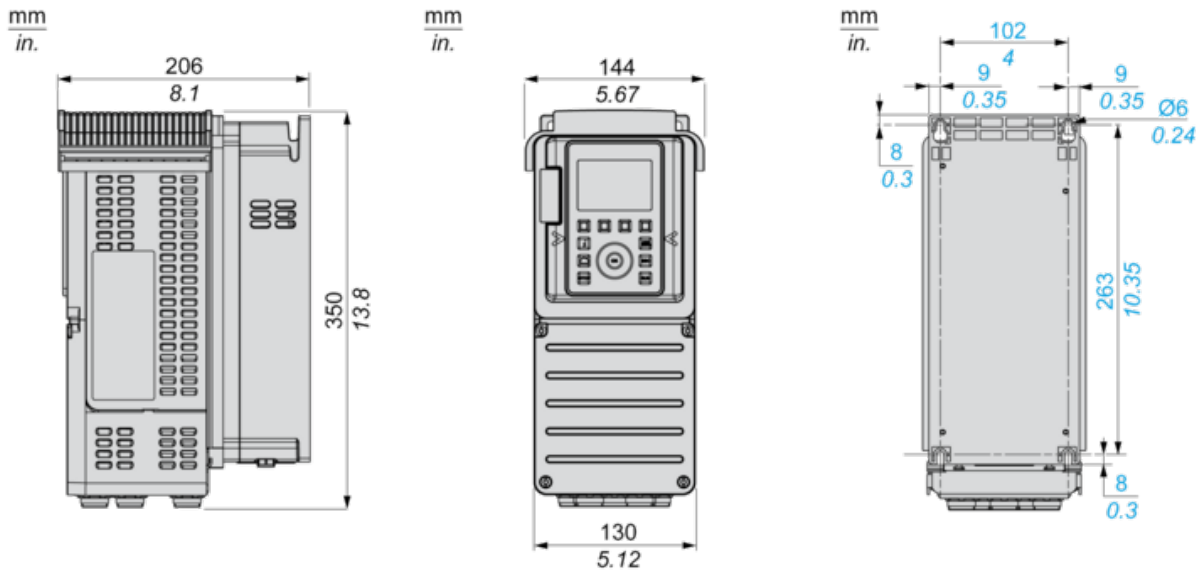
Unit Type of Package 1	PCE
Number of Units in Package 1	1
Package 1 Height	31 cm
Package 1 Width	19 cm
Package 1 Length	41 cm
Package 1 Weight	5,785 kg
Unit Type of Package 2	P06
Number of Units in Package 2	6
Package 2 Height	75 cm
Package 2 Width	60 cm
Package 2 Length	80 cm
Package 2 Weight	47,71 kg

Održivost ponude

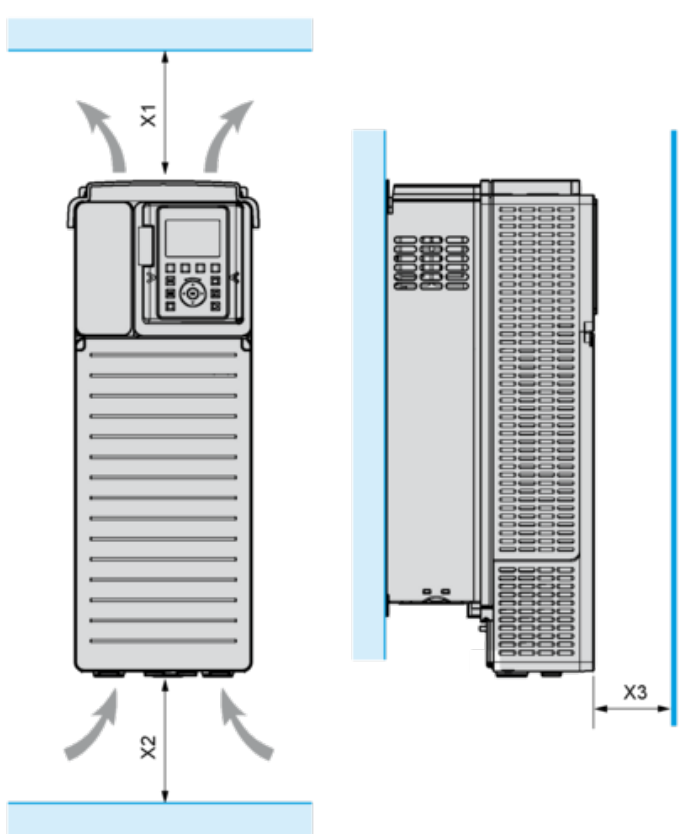
Status održive ponude	Green Premium proizvod
Propis REACH	REACH Deklaracija
EU RoHS direktiva	Proaktivna usaglašenost (proizvod nije u zakonskom okviru direktive EU RoHS) EU RoHS deklaracija
Bez žive	Da
Informacije o RoHS izuzecima	Da
RoHS regulativa za Kinu	RoHS Deklaracija Za Kinu
Izjava o zaštiti okoliša	Profil Ekološke Prihvatljivosti Proizvoda
Profil cirkularnosti	Informacije O Kraju Radnog Veka
WEEE	Ovaj proizvod je na tržištima Evropske unije neophodno odložiti u skladu sa specifičnim smernicama za prikupljanje otpada i nikako ne sme da dospe u kontejnere za otpatke.
Mogućnost nadogradnje	Dostupne su nadograđene komponente

Dimensions

Right, Front and Rear View



Clearances

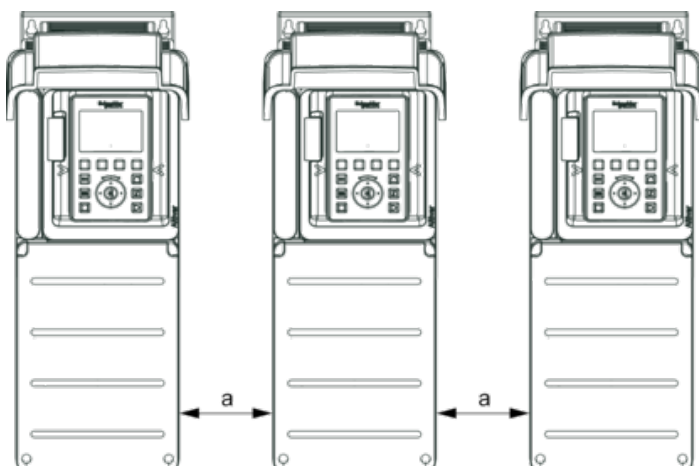


X1	X2	X3
≥ 100 mm (3.94 in.)	≥ 100 mm (3.94 in.)	≥ 10 mm (0.39 in.)

- Mount the device in a vertical position ($\pm 10^\circ$). This is required for cooling the device.
- Do not mount the device close to heat sources.
- Leave sufficient free space so that the air required for cooling purposes can circulate from the bottom to the top of the drive.

Mounting Types

Mounting Type A: Individual IP21



$a \geq 100 \text{ mm (3.94 in.)}$

Mounting Type B: Side by Side IP20



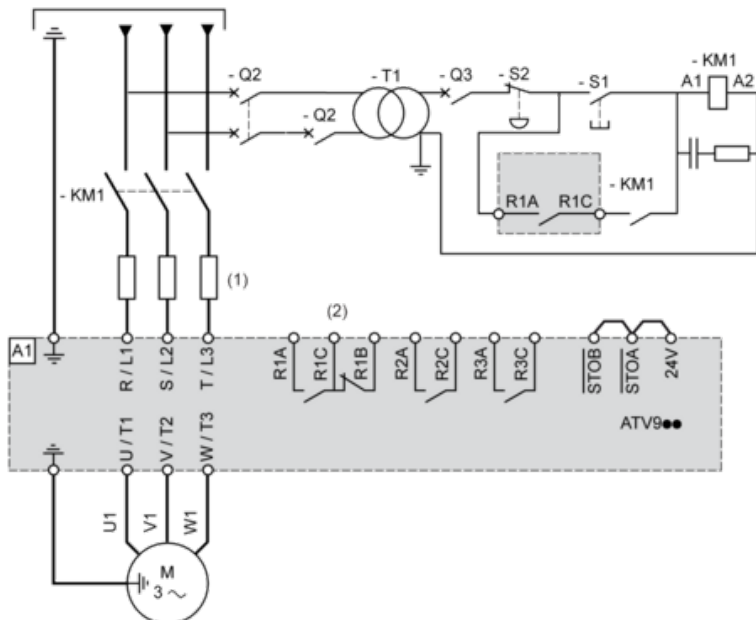
Mounting Type C: Individual IP20



$a \geq 0$

Three-Phase Power Supply with Upstream Breaking via Line Contactor

Connection diagrams conforming to standards EN 954-1 category 1 and IEC/EN 61508 capacity SIL1, stopping category 0 in accordance with standard IEC/EN 60204-1



(1) Line choke if used

(2) Use relay R1 set to operating state Fault to switch Off the product once an error is detected.

A1 : Drive

KM1 : Line Contactor

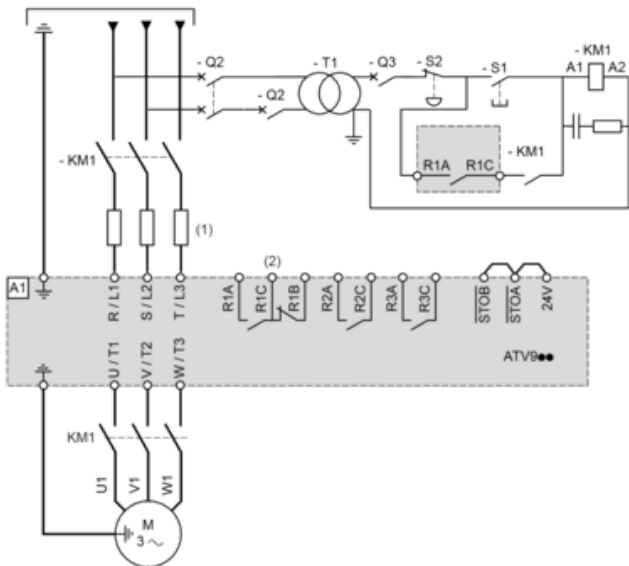
Q2, Q3 : Circuit breakers

S1, S2 : Pushbuttons

T1 : Transformer for control part

Three-Phase Power Supply with Downstream Breaking via Contactor

Connection diagrams conforming to standards EN 954-1 category 1 and IEC/EN 61508 capacity SIL1, stopping category 0 in accordance with standard IEC/EN 60204-1



- (1) Line choke if used
- (2) Use relay R1 set to operating state Fault to switch Off the product once an error is detected.
- A1 : Drive
- KM1 : Contactor

Control Block Wiring Diagram



- (1) Safe Torque Off
- (2) Analog Output
- (3) Digital Input
- (4) Reference potentiometer
- (5) Analog Input
- (6) Digital Output
- (7) 0-10 Vdc, x-20 mA
- (8) 0-10 Vdc, -10 Vdc...+10 Vdc
- R1A, R1B, R1C : Fault relay
- R2A, R2C : Sequence relay
- R3A, R3C : Sequence relay

Sensor Connection



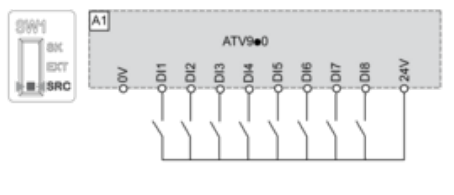
It is possible to connect either 1 or 3 sensors on terminals AI1 or AI3

Sink / Source Switch Configuration

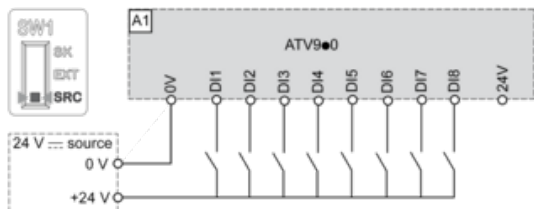
The switch is used to adapt the operation of the logic inputs to the technology of the programmable controller outputs.

- Set the switch to Source (factory setting) if using PLC outputs with PNP transistors.
- Set the switch to Ext if using PLC outputs with NPN transistors.

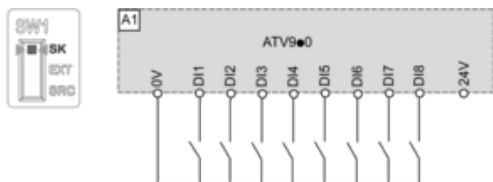
Switch Set to SRC (Source) Position Using the Output Power Supply for the Digital Inputs



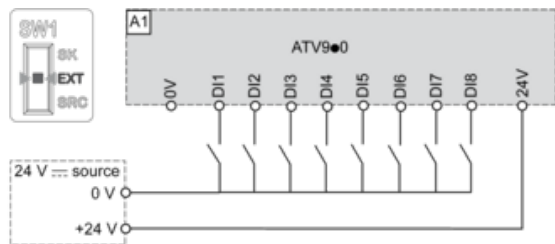
Switch Set to SRC (Source) Position and Use of an External Power Supply for the DIs



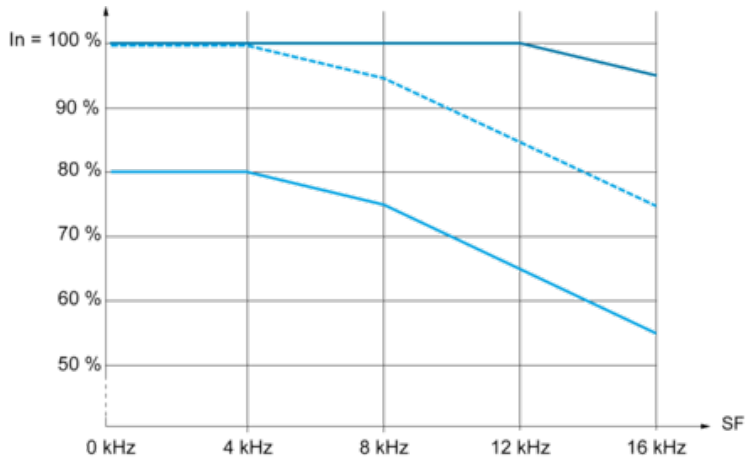
Switch Set to SK (Sink) Position Using the Output Power Supply for the Digital Inputs



Switch Set to EXT Position Using an External Power Supply for the DIs



Derating Curves



- 40 °C (104 °F) - Mounting type A, B and C
- 50 °C (122 °F) - Mounting type A, B and C
- 60 °C (140 °F) - Mounting type B and C

In : Nominal Drive Current

SF : Switching Frequency