



### Osnovne informacije

Grupa proizvoda	Modicon X80
Tip proizvoda ili komponente	Analogni izlazni modul

### Dopunske informacije

Specifični i/o za aplikaciju	HART
Kompatibilnost proizvoda	BMEP58... procesora BMEXBP... rek ABE7CPA21 "Head" modul BMECRA31210 BMXFTB20... priključni blok
Električna veza	20 priključaka priključni blok Telefast
Isolation between channels	Izolovano
Greška merenja	0.1 % od pune skale 25 °C 0.2 % od pune skale 0...60 °C
Temperaturni drift	45 ppm/°C
Izolacioni napon	1000 V DC za 60 s između kanala 1400 V DC za 60 s između kanala i uzemljenja 1400 V DC za 60 s između kanala i magistrale
Provera	Detekcija prekida žice
Impedansa omskog opterećenja	600 Ohm 0...20 mA 570 Ohm 0...21 mA
Broj analognih izlaza	4
Tip analognog izlaza	Struja: 4...20 mA
Rezolucija analognog izlaza	15 bitova + znak
Topologija	Point to point
Dostupna funkcija	I/O mapiranje
Masa proizvoda	0,223 kg

### Okruženje

Temperatura okoline za rad uređaja	0...60 °C
Direktive	2014/35/EU - niskonaponska direktiva 2014/30/EU - elektromagnetna kompatibilnost
Sertifikacije proizvoda	CE RCM CSA EAC Merchant Navy UL
Standardi	EN/IEC 61010-2-201 EN/IEC 61131-2 UL 61010-2-201 CSA C22.2 No 61010-2-201

Informacije navedene u ovoj dokumentaciji predstavljaju opšti opis odnosno tehničke karakteristike performansi proizvoda. Dokumentacija nije namenjena da bude zamena za niti se može koristiti za određivanje prikladnosti i pouzdanosti proizvoda za specifičnu krajnju primenu. Dužnost je korisnika odnosno integratora da izvrši primerenu i sveobuhvatnu analizu rizika, procenu i proveru proizvoda u pogledu odgovarajuće specifične primene ili načina korišćenja. Ni Schneider Electric Industries SAS ni njegova povezana ili zavisna društva neće snositi odgovornost za zloupotrebu ovde navedenih informacija.

## Pakovanje

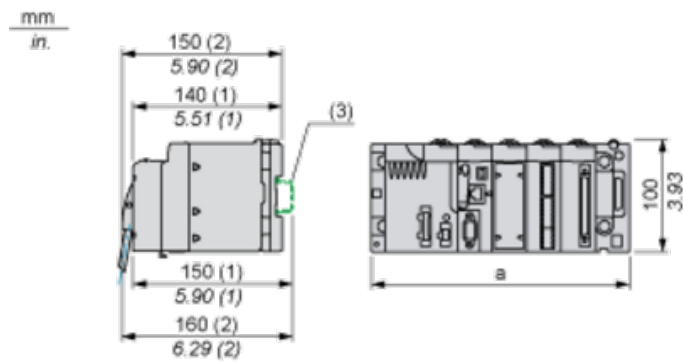
Unit Type of Package 1	PCE
Number of Units in Package 1	1
Package 1 Height	5,5 cm
Package 1 Width	11,1 cm
Package 1 Length	11,8 cm
Package 1 Weight	220,0 g

## Održivost ponude

Status održive ponude	Green Premium proizvod
Propis REACH	<a href="#">REACH Deklaracija</a>
REACH bez SVHC	Da
EU RoHS direktiva	Proaktivna usaglašenost (proizvod nije u zakonskom okviru direktive EU RoHS) <a href="#">EU RoHS deklaracija</a>
Bez žive	Da
Informacije o RoHS izuzecima	<a href="#">Da</a>
RoHS regulativa za Kinu	<a href="#">RoHS Deklaracija Za Kinu</a>
Izjava o zaštiti okoliša	<a href="#">Profil Ekološke Prihvatljivosti Proizvoda</a>
Profil cirkularnosti	<a href="#">Informacije O Kraju Radnog Veka</a>
WEEE	Ovaj proizvod je na tržištima Evropske unije neophodno odložiti u skladu sa specifičnim smernicama za prikupljanje otpada i nikako ne sme da dospe u kontejnere za otpatke.

Modules Mounted on Racks

Dimensions



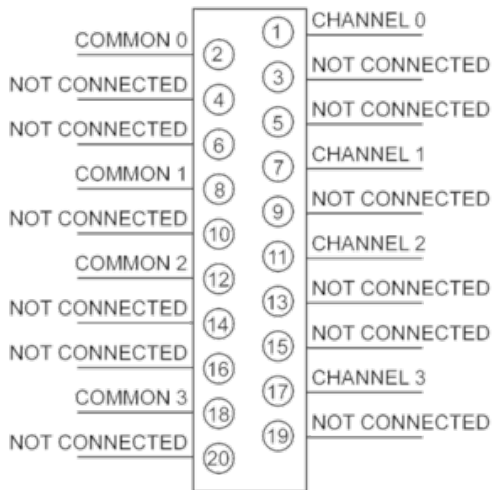
(1) with removable terminal block (cage, screw or spring)

(2) with FCN connector

(3) on AM1 ED rail: 35 mm wide, 15 mm deep. Only possible with BMEXBP0400/0400H/0800/0800H/1200/1200H rack.

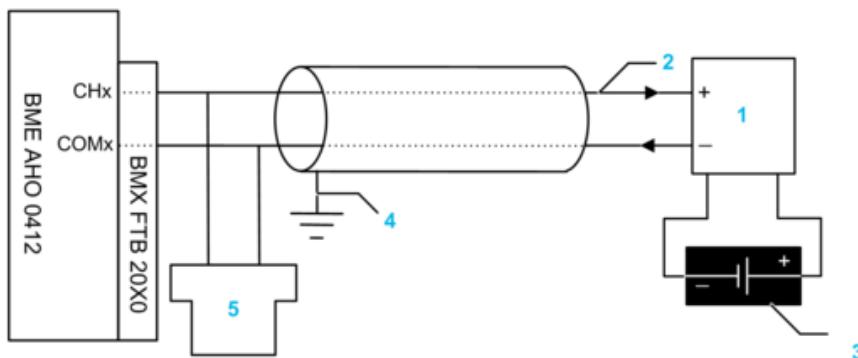
	a (in mm)	a (in in.)
BMEXBP0400 and BMEXBP0400H	242.4	09.54
BMEXBP0800 and BMEXBP0800H	372.8	14.68
BMEXBP1200 and BMEXBP1200H	503.2	19.81

Module Connection



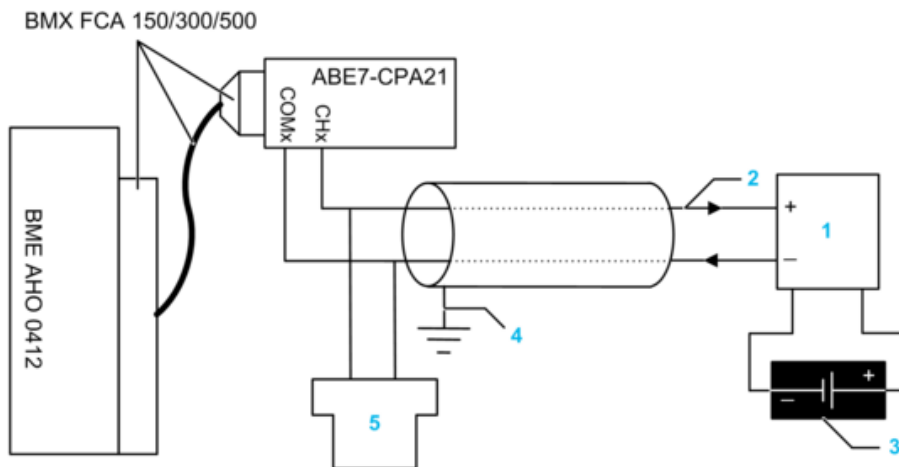
Output Circuit Diagram

With 2-Wire or 4-Wire Transmitter



- 1 2-wire or 4-wire transmitter
- 2 4-20 mA current loop, with arrows indicating direction of current flow
- 3 Field power supply (for 4-wire design only)
- 4 Protective ground
- 5 Secondary HART master (hand-held)

## With 2-Wire or 4-Wire Transmitter, TELEFAST Connector



- 1 2-wire or 4-wire transmitter
- 2 4-20 mA current loop, with arrows indicating direction of current flow
- 3 Field power supply (for 4-wire design only)
- 4 Protective ground
- 5 Secondary HART master (hand-held)