



### Osnovne informacije

Grupa proizvoda	Modicon X80
Tip proizvoda ili komponente	Modul napajanja
Backplane compatibility	Nekompatibilan sa BMEXBP..02
Primarni napon	24 V izolovano
Tip kola napajanja	DC
Sekundarna snaga	16,8 W 24 V DC I/O modul napajanja i procesora 8,3 W 3.3 V DC I/O modul napajanja

### Dopunske informacije

Ograničenje primarnog napona	18...31.2 V
Struja ulaza	1 A 24 V
Udar na struju	30 A 24 V
I <sub>pk</sub> po aktivaciji	0,6 A <sup>2</sup> .s 24 V
I <sub>t</sub> po aktivaciji	0,15 A.s 24 V
Tip zaštite	Interno osiguračem kome se ne može pristupiti za primarno kolo Zaštita od preopterećenja za sekundarno kolo, 24 V napajanje senzora Prenaponska zaštita za sekundarno kolo, 24 V napajanje senzora Zaštita od kratkog spoja za sekundarno kolo, 24 V napajanje senzora
Struja na sekundarnom naponu	0,7 A 24 V DC I/O modul napajanja i procesora 2,5 A 3.3 V DC I/O modul napajanja
Maksimalna snaga disipacije u w	8,5 W
Statusne led lampice	1 LED (zelena) napon reka OK
Tip upravljanja	RESET taster "cold restart"
Električna veza	1 konektor 2 pin(ovi)alarm releja 1 konektor 5 pin(ovi)linijsko napajanje, uzemljenje, 24 V DC ulaz senzora
Maksimalna dužina kabla između dva uređaja	20 M napojni kabl bakar 1,5 mm <sup>2</sup> 30 m napojni kabl bakar 2,5 mm <sup>2</sup>
Otpornost izolacije	>= 10 MOhm primarni/uzemljenje >= 10 MOhm primarni/sekundarni
Masa proizvoda	0,29 kg

### Okruženje

Otpornost na mikroprekide	1 milisekundi
Dielektrična snaga	1500 V primarni/uzemljenje 1500 V primarni/sekundarni
Otpornost na vibracije	3 gn
Otpornost na udare	30 gn
Ip stepen zaštite	IP20
Direktive	2014/35/EU - niskonaponska direktiva 2014/30/EU - elektromagnetna kompatibilnost
Temperatura okoline za skladištenje	-40...85 °C
Temperatura okoline za rad uređaja	0...60 °C
Relativna vlažnost	5...95 % pri 55 °C bez kondenzacije
Tretman zaštite	TC
Nadmorska visina za rad uređaja	EcoStruxure EV Charging Expert 2000...5000 m sa faktorom smanjenja karakteristika

## Pakovanje

Unit Type of Package 1	PCE
Number of Units in Package 1	1
Package 1 Height	13,238 cm
Package 1 Width	15,451 cm
Package 1 Length	15,597 cm
Package 1 Weight	420,0 g
Unit Type of Package 2	S04
Number of Units in Package 2	12
Package 2 Height	30 cm
Package 2 Width	40 cm
Package 2 Length	60 cm
Package 2 Weight	6,31 kg
Package 3 Height	75 cm

## Održivost ponude

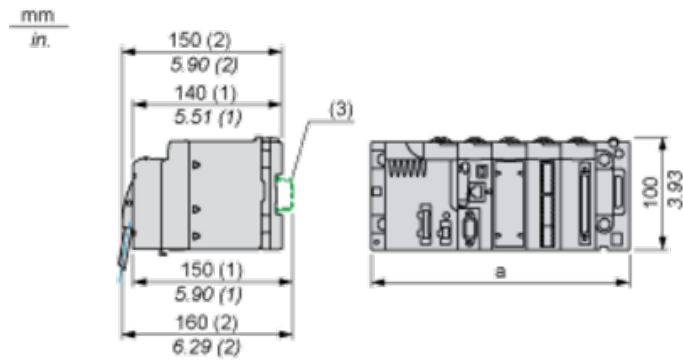
Status održive ponude	Green Premium proizvod
Propis REACh	<a href="#">REACH Deklaracija</a>
EU RoHS direktiva	Proaktivna usaglašenost (proizvod nije u zakonskom okviru direktive EU RoHS) <a href="#">EU RoHS deklaracija</a>
Bez žive	Da
Informacije o RoHS izuzecima	<a href="#">Da</a>
RoHS regulativa za Kinu	<a href="#">RoHS Deklaracija Za Kinu</a>
Izjava o zaštiti okoliša	<a href="#">Profil Ekološke Prihvatljivosti Proizvoda</a>
Profil cirkularnosti	<a href="#">Informacije O Kraju Radnog Veka</a>
WEEE	Ovaj proizvod je na tržištima Evropske unije neophodno odložiti u skladu sa specifičnim smernicama za prikupljanje otpada i nikako ne sme da dospe u kontejnere za otpatke.

## Ugovorna garancija

Garancija	18 meseci
-----------	-----------

Modules Mounted on Racks

Dimensions



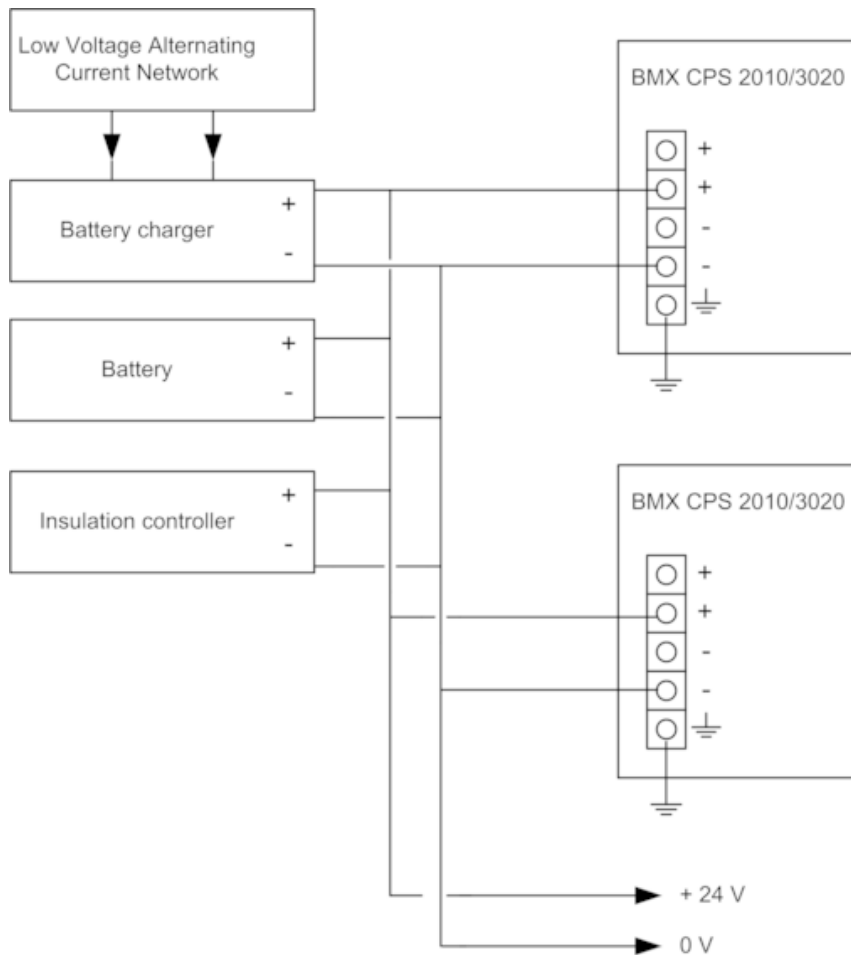
(1) With removable terminal block (cage, screw or spring).

(2) With FCN connector.

(3) On AM1 ED rail: 35 mm wide, 15 mm deep. Only possible with BMXXBP0400/0400H/0600/0600H/0800/0800H rack.

Rack references	a in mm	a in in.
BMXXBP0400 and BMXXBP0400H	242.4	09.54
BMXXBP0600 and BMXXBP0600H	307.6	12.11
BMXXBP0800 and BMXXBP0800H	372.8	14.68
BMXXBP1200 and BMXXBP1200H	503.2	19.81

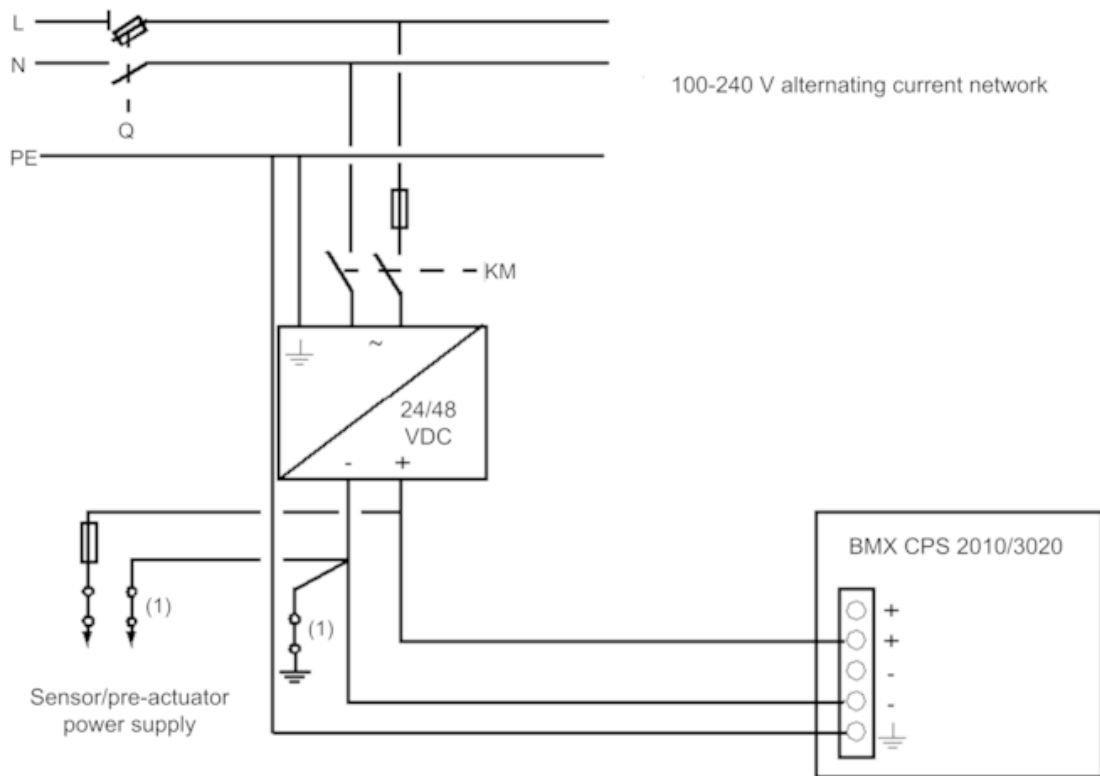
Connection of Direct Current Power Supply Modules to a 24 Vdc or 48 Vdc Floating Direct Current Network



24 VDC floating network for the power supply of sensors, actuators and input/out modules.

Connection of Direct Current Power Supply Modules to an Alternating Current Network

## Connection of a Single Rack PLC Station

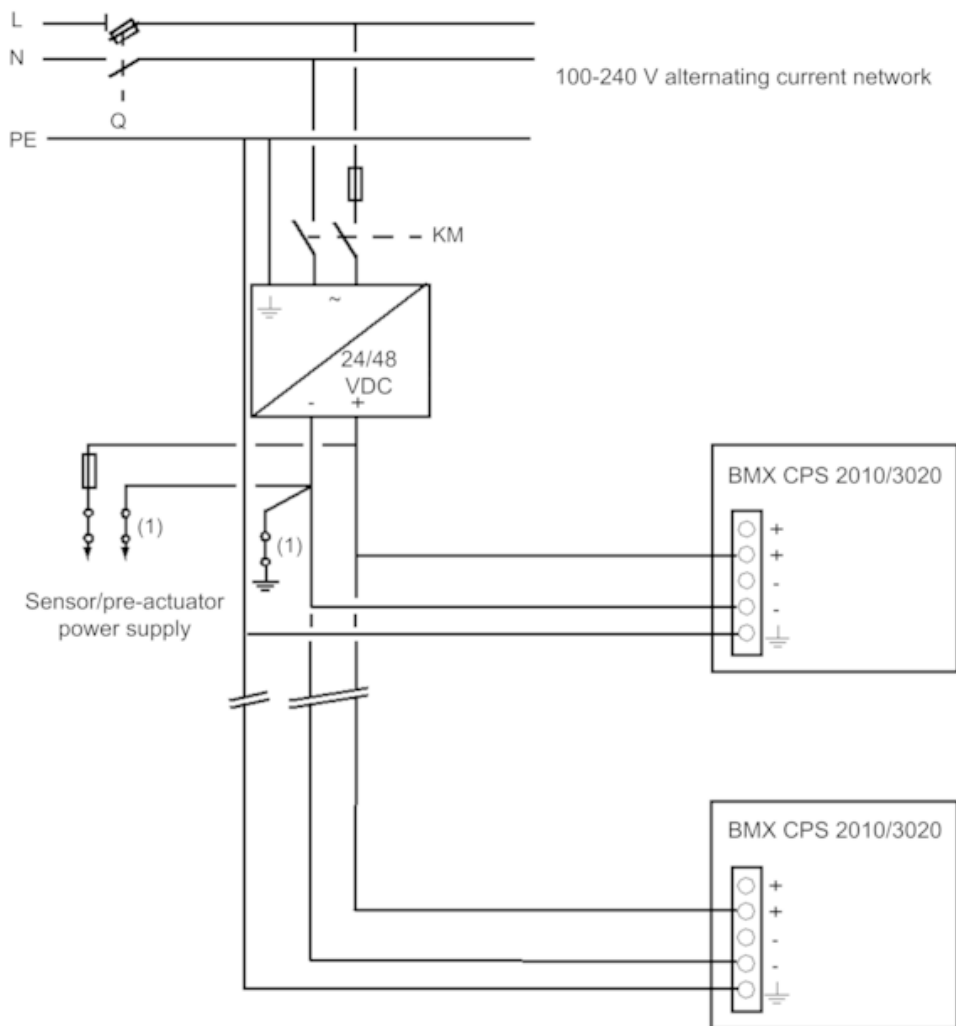


Q General isolator

KM Line contactor or circuit breaker

(1) Insulation connector bar for locating grounding errors

### Connection of a Multi-Rack PLC Station



Q General isolator

KM Line contactor or circuit breaker

(1) Insulation connector bar for locating grounding errors