



Osnovne informacije

Grupa proizvoda	Modicon X80
Tip proizvoda ili komponente	Modul napajanja
Backplane compatibility	Nekompatibilan sa BMEXBP..02
Primarni napon	100...240 V
Tip kola napajanja	AC
Sekundarna snaga	15 W 3.3 V DC I/O modul napajanja 31,2 W 24 V DC I/O modul napajanja i procesora 21,6 W 24 V DC napajanje senzora

Dopunske informacije

Ograničenje primarnog napona	85...264 V
Mrežna frekvencija	50/60 Hz
Ograničenje mrežne frekvencije	47...63 Hz
Prividna snaga	0,07 kVA
Struja ulaza	0,52 A 240 V 1,04 A 115 V
Udarne struja	30 A 120 V 60 A 240 V
I ² t po aktivaciji	1 A ² .S 120 V 3 A ² .s 240 V
It po aktivaciji	0,05 A.S 120 V 0,07 A.s 240 V
Tip zaštite	Interno osiguračem kome se ne može pristupiti za primarno kolo Zaštita od preopterećenja za sekundarno kolo Prenaponska zaštita za sekundarno kolo Zaštita od kratkog spoja za sekundarno kolo
Struja na sekundarnom naponu	0,9 A 24 V DC napajanje senzora 1,3 A 24 V DC I/O modul napajanja i procesora 4,5 A 3.3 V DC I/O modul napajanja
Maksimalna snaga disipacije u w	8,5 W
Statusne led lampice	1 LED (zelena) napon reka OK 1 LED (zelena) napon senzora
Tip upravljanja	RESET taster "cold restart"
Električna veza	1 konektor 2 pin(ovi)alarm releja 1 konektor 5 pin(ovi)linijsko napajanje, uzemljenje, 24 V DC ulaz senzora
Otpornost izolacije	>= 100 MOhm primarni/uzemljenje >= 100 MOhm primarni/sekundarni
Masa proizvoda	0,36 kg

Okruženje

Otpornost na mikroprekide	1 milisekundi
Dielektrična snaga	1500 V primarni/sekundarni I/O modul napajanja 1500 V primarni/sekundarni I/O modul napajanja i procesora 2300 V primarni/sekundarni napajanje senzora 1500 V primarni/uzemljenje 500 V 24 V izlaz senzora/uzemljenje
Otpornost na vibracije	3 gn
Otpornost na udare	30 gn
Ip stepen zaštite	IP20

Direktive	2014/35/EU - niskonaponska direktiva 2014/30/EU - elektromagnetna kompatibilnost
Temperatura okoline za skladištenje	-40...85 °C
Temperatura okoline za rad uređaja	0...60 °C
Relativna vlažnost	5...95 % pri 55 °C bez kondenzacije
Tretman zaštite	TC
Nadmorska visina za rad uređaja	EcoStruxure EV Charging Expert 2000...5000 m sa faktorom smanjenja karakteristika

Pakovanje

Unit Type of Package 1	PCE
Number of Units in Package 1	1
Package 1 Height	13,263 cm
Package 1 Width	15,407 cm
Package 1 Length	15,59 cm
Package 1 Weight	489,8 g
Unit Type of Package 2	S04
Number of Units in Package 2	12
Package 2 Height	30,0 cm
Package 2 Width	40,0 cm
Package 2 Length	60,0 cm
Package 2 Weight	7,0 kg

Održivost ponude

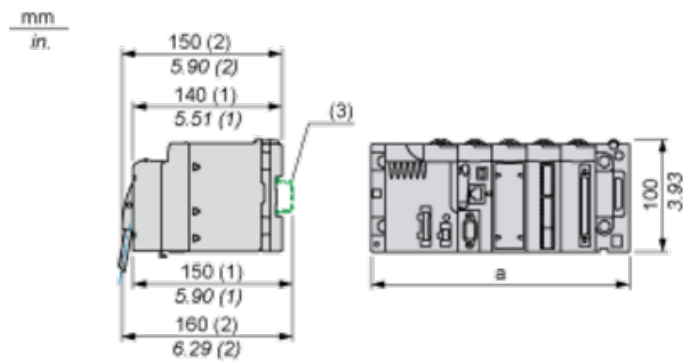
Status održive ponude	Green Premium proizvod
Propis REACH	REACH Deklaracija
EU RoHS direktiva	Proaktivna usaglašenost (proizvod nije u zakonskom okviru direktive EU RoHS) EU RoHS deklaracija
Bez žive	Da
Informacije o RoHS izuzecima	Da
RoHS regulativa za Kinu	RoHS Deklaracija Za Kinu
Izjava o zaštiti okoliša	Profil Ekološke Prihvatljivosti Proizvoda
Profil cirkularnosti	Informacije O Kraju Radnog Veka
WEEE	Ovaj proizvod je na tržištima Evropske unije neophodno odložiti u skladu sa specifičnim smernicama za prikupljanje otpada i nikako ne sme da dospe u kontejnere za otpatke.

Ugovorna garancija

Garancija	18 meseci
-----------	-----------

Modules Mounted on Racks

Dimensions



(1) With removable terminal block (cage, screw or spring).

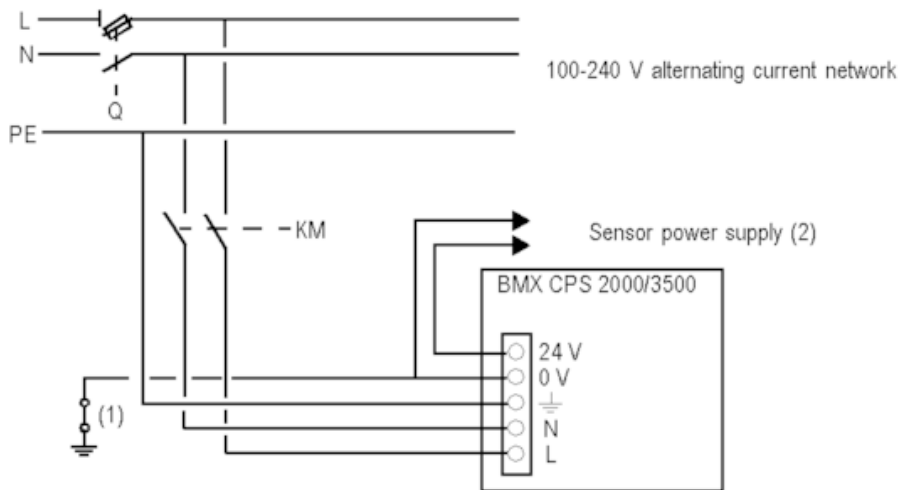
(2) With FCN connector.

(3) On AM1 ED rail: 35 mm wide, 15 mm deep. Only possible with BMXXBP0400/0400H/0600/0600H/0800/0800H rack.

Rack references	a in mm	a in in.
BMXXBP0400 and BMXXBP0400H	242.4	09.54
BMXXBP0600 and BMXXBP0600H	307.6	12.11
BMXXBP0800 and BMXXBP0800H	372.8	14.68
BMXXBP1200 and BMXXBP1200H	503.2	19.81

Connection of Alternating Current Power Supply Modules

Connection of a PLC Station Constituted of a Single Rack



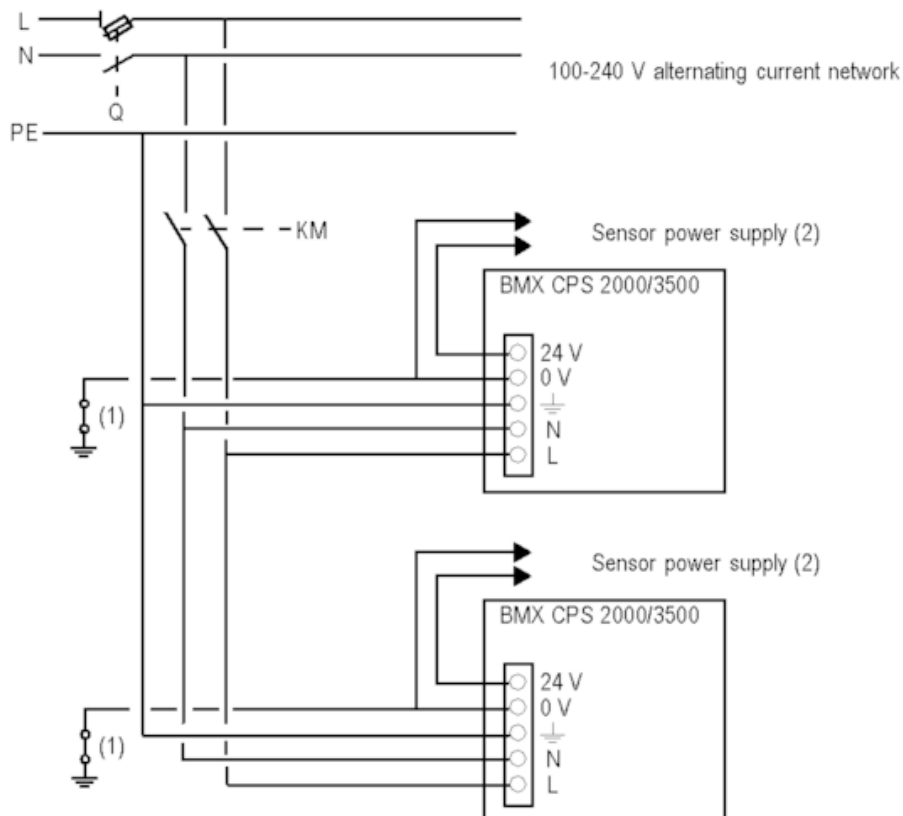
Q General isolator

KM Line contactor or circuit breaker

(1) Insulation connector bar for locating grounding errors

(2) Available current of 0.45 A for the BMXCPS2000 module or 0.9 A for the BMXCPS3500 module

Connection of a PLC Station Constituted of Several Racks



Q General isolator

KM Line contactor or circuit breaker

(1) Insulation connector bar for locating grounding errors

(2) Available current of 0.45 A for the BMXCPS2000 module or 0.9 A for the BMXCPS3500 module