



### Osnovne informacije

|                                |   |
|--------------------------------|---|
| Grupa proizvoda                | Modicon M340 platforma za automatizaciju  |
| Tip proizvoda ili komponente   | Brojački modul  |
| Broj kanala                    | 2   |
| Maksimalna frekvencija brojača | 60000 Hz  |
| Broj ulaza                     | 6   |
| Kompatibilnost ulaza           | 19,2...30 V 2-žični/3-žični blizinski senzor<br>Inkrementalni enkoder sa push-pull izlazima, 10...30 V "totem pole" |
| Napon ulaza                    | 24 V DC tip 3   |
| Broj izlaza                    | 2   |
| Izlazni napon                  | 24 V DC   |

### Dopunske informacije

|                                  |  |
|----------------------------------|--|
| Funkcije brojača                 | Brojanje u petlji<br>Širina modulacije<br>Brojanje nadole<br>Periodi merenja vremena<br>"Ratio" brojanje (deljenje ili oduzimanje dve frekvencije)<br>Brojački event-i<br>32-bitno brojanje brojača<br>Merenje frekvencije |
| Vreme ciklusa                    | 1 milisekundi  |
| Izolacioni napon                 | 1500 V za 60 s   |
| Tip ulaza                        | 3 pomoćna ulaza<br>3 brza ulaza  |
| Ograničenje napona ulaza         | 30 V   |
| Struja ulaza                     | 2 mA na 11 V   |
| Garantovano naponsko stanje 1    | 11...30 V  |
| Garantovano trenutno stanje 1    | >= 6 mA  |
| Garantovano naponsko stanje 0    | < 5 V  |
| Garantovano trenutno stanje 0    | <= 1.5 mA  |
| Logika digitalnog izlaza         | Podesiva - pozitivna ili negativna   |
| Maksimalna izlazna struja        | 2 A po modulu<br>0,5 A po izlazu   |
| Ograničenje izlaznog napona      | 19,2...30 V  |
| Maksimalna struja opterećenja    | 1 A po modulu<br>0.5 A po izlazu   |
| Maksimalna struja curenja        | 0,1 mA u stanju 0  |
| Maksimalni pad napona            | <3 V u stanju 1  |
| Zaštita od preopterećenja izlaza | Integrisana  |
| Zaštita od kratkog spoja izlaza  | 1.5 A integrisano  |
| Vreme preklapanja                | 0,2 milisekundi  |
| Električna veza                  | 1 konektor sa 10 pinova za ožičenje pomoćnog ulaza i napajanje senzora<br>1 konektor sa 16 pinova za ožičenje senzora brojača 0<br>1 konektor sa 16 pinova za ožičenje senzora brojača 1                                   |
| Potrošnja struje                 | 200 mA pri 3.3 V DC bus<br>40 mA pri 24 V DC rek<br>80 mA pri 24 V DC senzor   |
| Format modula                    | Standardni   |
| Masa proizvoda                   | 0,112 kg   |

Informacije navedene u ovoj dokumentaciji predstavljaju opšti opis odnosno tehničke karakteristike performansi proizvoda. Dokumentacija nije namenjena da bude zamena za niti se može koristiti za određivanje prikladnosti i pouzdanosti proizvoda za specifičnu krajnju primenu. Dužnost je korisnika odnosno integratora da izvrši primerenu i sveobuhvatnu analizu rizika, procenu i proveru proizvoda u pogledu odgovarajuće specifične primene ili načina korišćenja. Ni Schneider Electric Industries SAS ni njegova povezana ili zavisna društva neće snositi odgovornost za zloupotrebu ovdanavedenih informacija.

## Okruženje

|                                    |   |
|------------------------------------|---|
| Temperatura okoline za rad uređaja | 0...60 °C   |
| Relativna vlažnost                 | 10...95 % bez kondenzacije  |
| Ip stepen zaštite                  | IP20  |
| Direktive                          | 2014/35/EU - niskonaponska direktiva<br>2014/30/EU - elektromagnetna kompatibilnost |
| Tretman zaštite                    | TC  |

## Pakovanje

|                              |         |
|------------------------------|---------|
| Unit Type of Package 1       | PCE     |
| Number of Units in Package 1 | 1       |
| Package 1 Height             | 5,4 cm  |
| Package 1 Width              | 11,0 cm |
| Package 1 Length             | 11,6 cm |
| Package 1 Weight             | 142,0 g |
| Unit Type of Package 2       | S02     |
| Number of Units in Package 2 | 15      |
| Package 2 Height             | 15,0 cm |
| Package 2 Width              | 30,0 cm |
| Package 2 Length             | 40,0 cm |
| Package 2 Weight             | 2,4 kg  |

## Održivost ponude

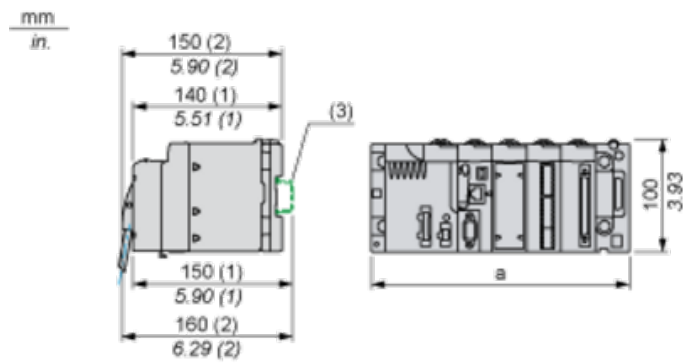
|                              |   |
|------------------------------|---|
| Status održive ponude        | Green Premium proizvod  |
| Propis REACh                 | <a href="#">REACh Deklaracija</a>   |
| REACh bez SVHC               | Da  |
| EU RoHS direktiva            | Proaktivna usaglašenost (proizvod nije u zakonskom okviru direktive EU RoHS) <a href="#">EU RoHS deklaracija</a>  |
| Bez žive                     | Da  |
| Informacije o RoHS izuzecima | <a href="#">Da</a>  |
| RoHS regulativa za Kinu      | <a href="#">RoHS Deklaracija Za Kinu</a>  |
| Izjava o zaštiti okoliša     | <a href="#">Profil Ekološke Prihvatljivosti Proizvoda</a>   |
| Profil cirkularnosti         | <a href="#">Informacije O Kraju Radnog Veka</a>   |
| WEEE                         | Ovaj proizvod je na tržištima Evropske unije neophodno odložiti u skladu sa specifičnim smernicama za prikupljanje otpada i nikako ne sme da dospe u kontejnere za otpatke. |

## Ugovorna garancija

|           |           |
|-----------|-----------|
| Garancija | 18 meseci |
|-----------|-----------|

Modules Mounted on Racks

Dimensions



(1) With removable terminal block (cage, screw or spring).

(2) With FCN connector.

(3) On AM1 ED rail: 35 mm wide, 15 mm deep. Only possible with BMXXBP0400/0400H/0600/0600H/0800/0800H rack.

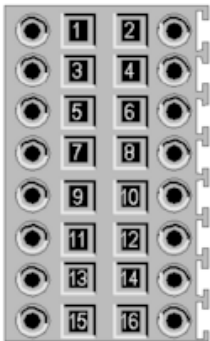
| Rack references            | a in mm | a in in. |
|----------------------------|---------|----------|
| BMXXBP0400 and BMXXBP0400H | 242.4   | 09.54    |
| BMXXBP0600 and BMXXBP0600H | 307.6   | 12.11    |
| BMXXBP0800 and BMXXBP0800H | 372.8   | 14.68    |
| BMXXBP1200 and BMXXBP1200H | 503.2   | 19.81    |

Counting Module Wiring

Note

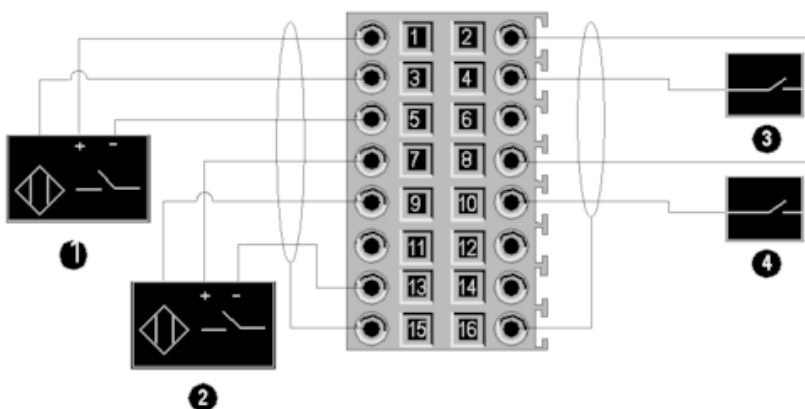
The two 16-pin connectors and the 10-pin connector are sold separately and are available in the BMXXTSHSC20 connection kit.

Assignment of the 16-Pin Connector



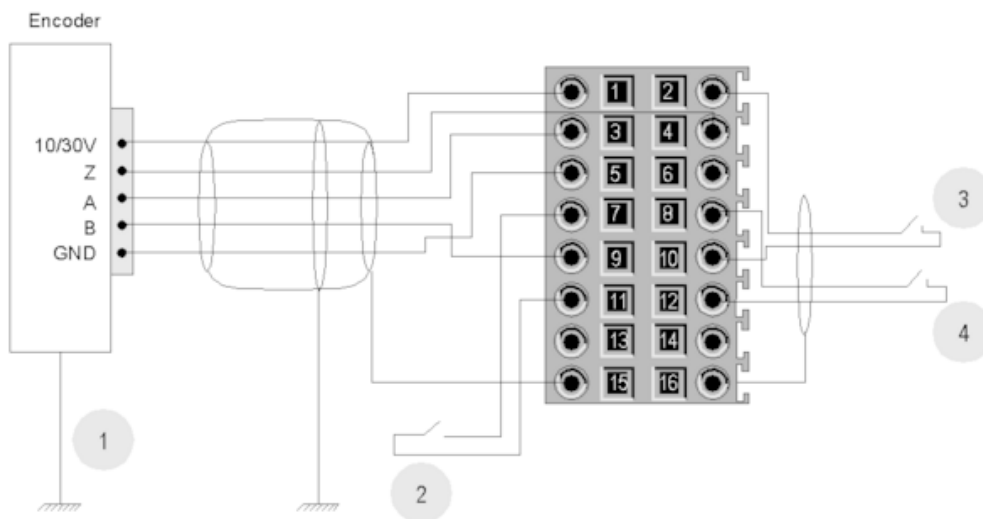
| Pin number   | Symbol  | Description                      |
|--------------|---------|----------------------------------|
| 1, 2, 7, 8   | 24V_SEN | 24 VDC output for sensors supply |
| 5, 6, 13, 14 | GND_SEN | 24 VDC output for sensors supply |
| 15, 16       | FE      | Functional earth                 |
| 3            | IN_A    | Input A                          |
| 4            | IN_SYNC | Synchronization input            |
| 9            | IN_B    | Input B                          |
| 10           | IN_EN   | Enable input selected            |
| 11           | IN_REF  | Homing input                     |
| 12           | IN_CAP  | Capture input                    |

Sensors Connection Example



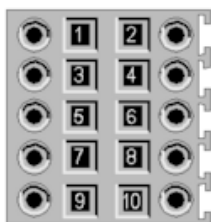
- 1 IN\_A input
- 2 IN\_B input
- 3 IN\_SYNC input (synchronization input)
- 4 IN\_EN input (enable input)

## Encoder Connection Example for Axis Control



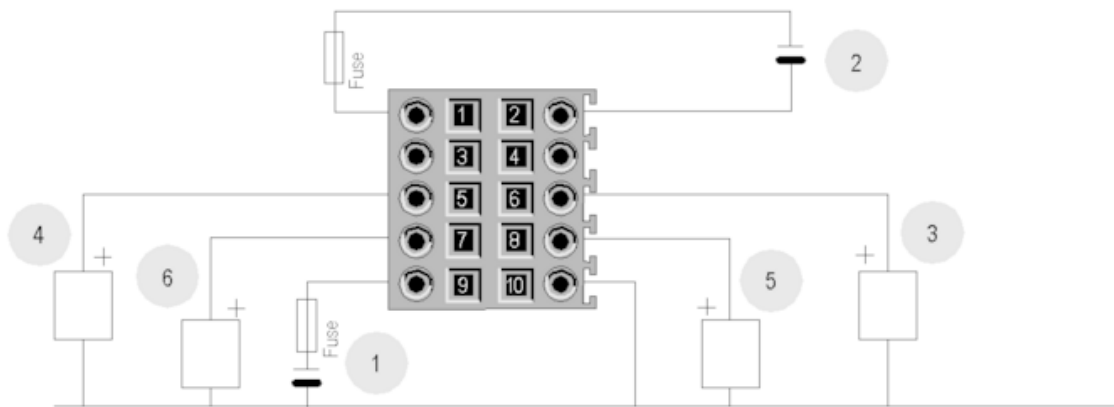
- 1 Encoder (inputs A, B and Z)
- 2 IN\_REF input (homing input)
- 3 IN\_EN input (enable input)
- 4 IN\_CAP input (capture input)

## Assignment of the 10-Pin Connector



| Pin number | Symbol  | Description                              |
|------------|---------|--|
| 1          | 24V_IN  | 24 VDC input for sensors supply          |
| 2          | GND_IN  | Return 24 VDC input for sensors supply   |
| 5          | Q0-1    | Q1 output for counting channel 0         |
| 6          | Q0-0    | Q0 output for counting channel 0         |
| 7          | Q1-1    | Q1 output for counting channel 1         |
| 8          | Q1-0    | Q0 output for counting channel 1         |
| 9          | 24V_OUT | 24 VDC input for actuators supply        |
| 10         | GND_OUT | Return 24 VDC input for actuators supply |

## Connecting Outputs and Supplies



1 24 VDC supply for sensors

2 Return 24 VDC supply for sensors

3 Actuator for the Q0 output of counting channel 0

4 Actuator for the Q1 output of counting channel 0

5 Actuator for the Q0 output of counting channel 1

6 Actuator for the Q1 output of counting channel 1

The Q0 and Q1 outputs are limited by a maximum current of 0.5 A.

## Recommended Circuit for high-Noise Environment Using BMXXSP... Electromagnetic Protection Kit

