



Osnovne informacije

Grupa proizvoda	Modicon M340 platforma za automatizaciju
Tip proizvoda ili komponente	Brojački modul
Broj kanala	8
Maksimalna frekvencija brojača	10000 Hz
Broj ulaza	2 ("single mode") 3 (specijalni "dual phase mode")
Kompatibilnost ulaza	19,2...30 V 2-žični/3-žični blizinski senzor Inkrementalni enkoder sa push-pull izlazima, 10...30 V "totem pole"
Napon ulaza	24 V DC tip 3

Dopunske informacije

Funkcije brojača	Brojač nagore/nadole 32-bitno brojanje brojača Merenje frekvencije Brojanje u petlji Brojački event-i Brojanje nadole
Vreme ciklusa	5 milisekundi
Izolacioni napon	1500 V za 60 s
Tip ulaza	Velika brzina
Ograničenje napona ulaza	30 V
Struja ulaza	2 mA na 11 V
Garantovano naponsko stanje 1	11...30 V
Garantovano trenutno stanje 1	>= 6 mA
Garantovano naponsko stanje 0	< 5 V
Garantovano trenutno stanje 0	<= 1.5 mA
Električna veza	1 konektor sa 20 pinova
Potrošnja struje	200 mA pri 3.3 V DC bus 80 mA pri 24 V DC senzor
Format modula	Standardni
Masa proizvoda	0,113 kg

Okruženje

Temperatura okoline za rad uređaja	0...60 °C
Relativna vlažnost	10...95 % bez kondenzacije
Ip stepen zaštite	IP20
Direktive	2014/35/EU - niskonaponska direktiva 2014/30/EU - elektromagnetna kompatibilnost
Tretman zaštite	TC

Pakovanje

Unit Type of Package 1	PCE
Number of Units in Package 1	1
Package 1 Height	5,2 cm
Package 1 Width	11,0 cm
Package 1 Length	11,8 cm
Package 1 Weight	143,0 g

Unit Type of Package 2	S02
Number of Units in Package 2	15
Package 2 Height	15,0 cm
Package 2 Width	30,0 cm
Package 2 Length	40,0 cm
Package 2 Weight	2,39 kg

Održivost ponude

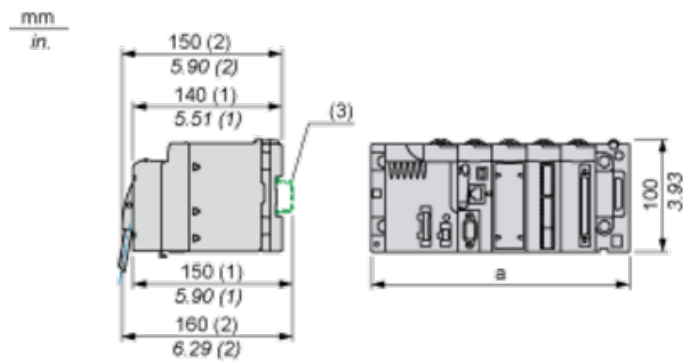
Status održive ponude	Green Premium proizvod
Propis REACH	REACH Deklaracija
REACH bez SVHC	Da
EU RoHS direktiva	Proaktivna usaglašenost (proizvod nije u zakonskom okviru direktive EU RoHS) EU RoHS deklaracija
Bez žive	Da
Informacije o RoHS izuzecima	Da
RoHS regulativa za Kinu	RoHS Deklaracija Za Kinu
Izjava o zaštiti okoliša	Profil Ekološke Prihvatljivosti Proizvoda
Profil cirkularnosti	Informacije O Kraju Radnog Veka
WEEE	Ovaj proizvod je na tržištima Evropske unije neophodno odložiti u skladu sa specifičnim smernicama za prikupljanje otpada i nikako ne sme da dospe u kontejnere za otpatke.

Ugovorna garancija

Garancija	18 meseci
-----------	-----------

Modules Mounted on Racks

Dimensions



(1) With removable terminal block (cage, screw or spring).

(2) With FCN connector.

(3) On AM1 ED rail: 35 mm wide, 15 mm deep. Only possible with BMXXBP0400/0400H/0600/0600H/0800/0800H rack.

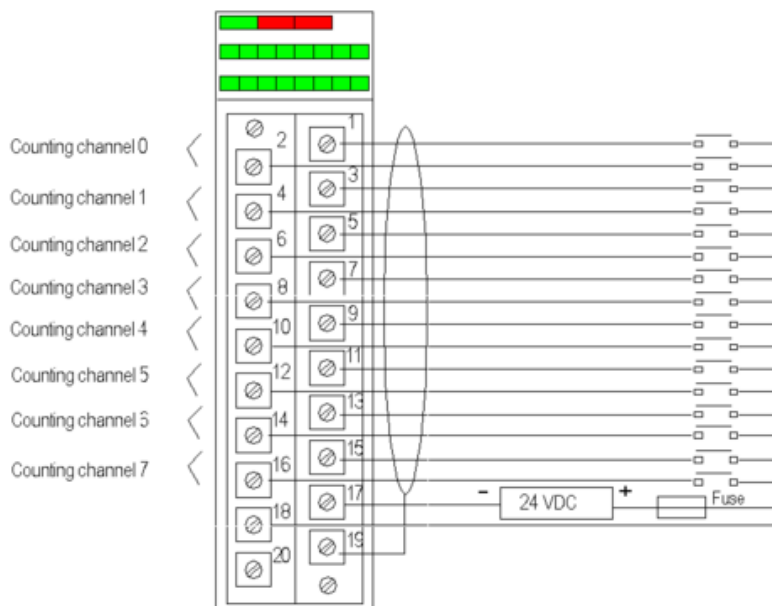
Rack references	a in mm	a in in.
BMXXBP0400 and BMXXBP0400H	242.4	09.54
BMXXBP0600 and BMXXBP0600H	307.6	12.11
BMXXBP0800 and BMXXBP0800H	372.8	14.68
BMXXBP1200 and BMXXBP1200H	503.2	19.81

Counting Module Wiring

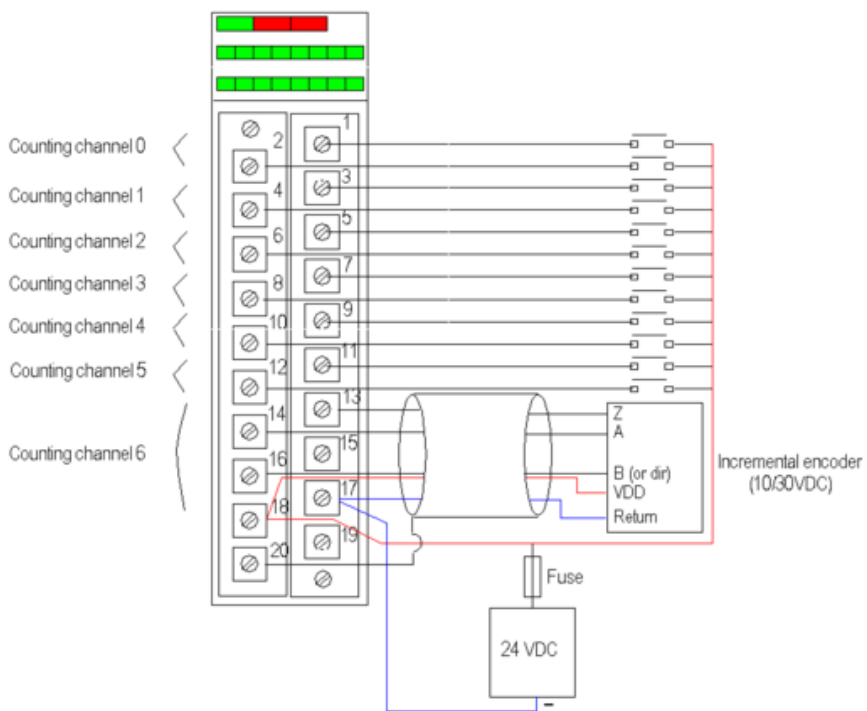
Pin Assignments

IN_A input for channel 0	2	1	IN_AUX input for channel 0
IN_A input for channel 1 or IN_B input for channel 0	4	3	IN_AUX input for channel 1
IN_A input for channel 2	6	5	IN_AUX input for channel 2
IN_A input for channel 3 or IN_B input for channel 2	8	7	IN_AUX input for channel 3
IN_A input for channel 4	10	9	IN_AUX input for channel 4
IN_A input for channel 5 or IN_B input for channel 4	12	11	IN_AUX input for channel 5
IN_A input for channel 6	14	13	IN_AUX input for channel 6
IN_A input for channel 7 or IN_B input for channel 6	16	15	IN_AUX input for channel 7
VDC + power supply for sensors	18	17	Return + 24 V power supply for sensors
Functional earth, for shield continuation	20	19	Functional earth, for shield continuation

Sensor Connection Example



Incremental Encoder Connection Example for Axis Control



Channels 0 to 5 are still used in single mode.
 Channel 7 is no longer available.

Recommended Circuit for a Highly Disturbed Environment Using BMXXSP... Electromagnetic Protection Kit

