

Osnovne informacije

Kompatibilnost grupe proizvoda	Lexium SD3
Tip proizvoda ili komponente	Motor za kontrolu kretanja
Kratko ime uređaja	BRS3
Maksimalna mehanička brzina	3000 rpm
Tip motora	3-fazni koračni motor
Broj polova motora	6
Granice napona	230 V AC 325 V DC
Nosači za montažu	Prirubnica
Veličina prirubnice motora	57,2 mm
Dužina	116 mm
Prečnik prirubnice	38 mm

Dopunske informacije

Dubina prirubnice	1,6 mm
Broj otvora za montažu	4
Prečnik otvora za montiranje	5,2 mm
Prečnik kruga za otvore	66,6 mm
Električni priključak	Priključna kutija
Kočnica držanja	Bez
Vratilo	Glatka osovina
Druga osovina	Bez drugog vratila
Prečnik osovine	8 mm
Dužina osovine	21 mm
Nazivni moment	1,5 N.m
Vršni moment pri nultoj brzini	1,53 N.m
Stalni moment pri nultoj brzini	1,53 N.m
Moment držanja	1,7 N.m
Inercija rotora	0,38 kg.cm ²
Rezolucija	1.8 °, 0.9 °, 0.72 °, 0.36 °, 0.18 °, 0.09 °, 0.072 °, 0.036 ° ugao koraka 200, 400, 500, 1000, 2000, 4000, 5000, 10000 koraka broj punih koraka po obrtaju
Greška tačnosti	+/- 6 arc min
Maksimalna početna frekvencija	8,5 kHz
[in] nazivna struja	0,9 A
Otpornost	25 Ω (namotavanje)
Vremenska konstanta	4,6 milisekundi
Maksimalna radijalna sila Fr	25 N (drugi kraj osovine) 50 N (prvi kraj osovine)
Maksimalna osovinska sila Fa	100 N (zatezna sila) 8.4 N (pritisak sile)
Servisni vek u satima	20000 sati (noseći)
Ugaono ubrzanje	200000 rad/s ²
Masa proizvoda	2 kg

Okruženje

Standardi	EN 50347 IEC 60072-1
Tip hlađenja	Prirodno strujanje vazduha
Temperatura okoline za rad uređaja	-25...40 °C
Temperatura okoline za skladištenje	-25...70 °C
Nadmorska visina za rad uređaja	<= 1000 m bez smanjenja snage
Relativna vlažnost	15...85 % bez kondenzacije
Otpornost na vibracije	20 m/s ² maksimum A u skladu sa EN/IEC 60034-14
Ip stepen zaštite	IP41 čaura vratila: u skladu sa EN/IEC 60034-5 IP56 ukupno osim čaura vratila: u skladu sa EN/IEC 60034-5
Temperaturna klasa	F namotavanje u skladu sa IEC/EN 60034-1

Pakovanje

Unit Type of Package 1	PCE
Number of Units in Package 1	1
Package 1 Height	10,5 cm
Package 1 Width	17,0 cm
Package 1 Length	24,0 cm
Package 1 Weight	1,537 kg
Unit Type of Package 2	P06
Number of Units in Package 2	45
Package 2 Height	75,0 cm
Package 2 Width	80,0 cm
Package 2 Length	60,0 cm
Package 2 Weight	82,165 kg

Održivost ponude

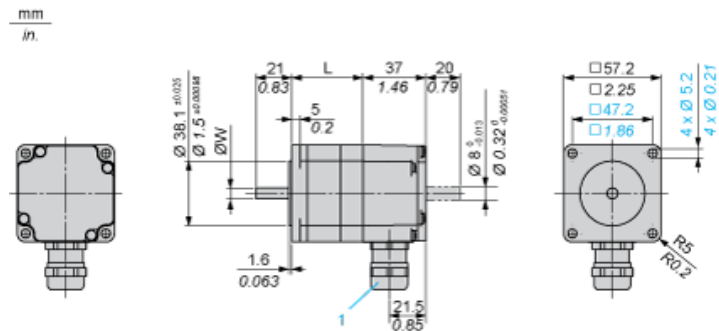
Status održive ponude	Green Premium proizvod
Propis REACH	REACH Deklaracija
EU RoHS direktiva	Proaktivna usaglašenost (proizvod nije u zakonskom okviru direktive EU RoHS) EU RoHS deklaracija
Bez žive	Da
Informacije o RoHS izuzecima	Da
RoHS regulativa za Kinu	RoHS Deklaracija Za Kinu
Izjava o zaštiti okoliša	Profil Ekološke Prihvatljivosti Proizvoda
WEEE	Ovaj proizvod je na tržištima Evropske unije neophodno odložiti u skladu sa specifičnim smernicama za prikupljanje otpada i nikako ne sme da dospe u kontejnere za otpatke.
Bez PVC	Da

Ugovorna garancija

Garancija	18 meseci
-----------	-----------

Dimensions

3-Phase Stepper Motor in Terminal Box Version



1: Cable gland M20 x 1.5 for cable \varnothing 9 ... 13 mm / 0.35 ... 0.51 in.

Dimensions in mm

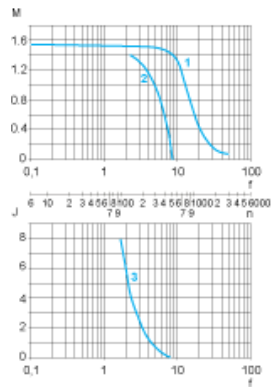
L	Shaft diameter \varnothing W
79 ±0.5	8 ±0.013

Dimensions in in.

L	Shaft diameter \varnothing W
3.11 ±0.020	0.31 ±0.00051

Torque Characteristics

Measurement at 1000 Steps/Revolution, Nominal Voltage DC Bus U_N and Phase Current I_N



- M : Torque in Nm
- n : Speed in rpm
- f : Frequency in kHz
- J : Rotor inertia in kg.cm²
- 1 : Pull-out torque
- 2 : Pull-in torque
- 3 : Maximum load inertia