



## Osnovne informacije

Grupa proizvoda	Harmony K
Tip proizvoda ili komponente	Kompletni grebenasti prekidač
Ime komponente	K10
[ith] dozvoljena termička struja u vazduhu	10 A
Montaža proizvoda	Prednja ugradnja
Način pričvršćivanja	Ø 16 ili 22 mm otvor
Tip glave grebenastog prekidača	Sa prednjom pločom 30 x 30 mm
Tip glave uređaja	Crna ručica
Zaključavanje zakretne ručice	Bez
Natpis	Sa metalik oznakom, 1 - 2 - 3 - 4 crna oznaka
Funkcija grebenastog prekidača	Stepenasti grebenasti prekidač
Povratak	Bez
Off položaj	Bez Off pozicije
Broj polova	1P
Pozicije prekidača	Desno: 270° - 330° - 30° - 90°
Ip stepen zaštite	Kontaktni blok: IP20 Glava: IP65 u skladu sa IEC 60529

## Dopunske informacije

Broj koraka	4
Ugao grebenastog prekidača	60°
[ui] nazivni napon izolacije	440 V (stepen zaprljanosti 3) u skladu sa IEC 60947-1
Nazivna snaga u w	370 W AC-23A, 110/120 V monofazne 750 W AC-23A, 220/240 V monofazne
Nazivna snaga u hp	0,33 Hp pri 110/120 V AC, monofazne 0,75 hp pri 220/240 V AC, monofazne
[ie] nazivna struja ac	10 A pri 400 V AC-1 10 A pri 400 V AC-21A 3 A pri 240 V AC-15 6 A pri 120 V AC-15
[ie] nazivna struja dc	10 A pri 24 V rezistivno opterećenje 0,3 A pri 220 V rezistivno opterećenje 0,7 A pri 110 V rezistivno opterećenje
Električna trajnost	10000000 ciklusa
Zaštita od kratkog spoja	10 A rastavni uložak osigurač, tip gG
[uimp] nazivni podnosivi impulsni napon	4 kV u skladu sa IEC 60947-1
Operacija kontakata	Sporo isključenje
Električna veza	Neodvojivi vijčani priključni blokovi, kapacitet stezaljke: 2 x 1.5 mm <sup>2</sup>
Mehanička trajnost	1000000 ciklusa
Cad ukupna širina	30 mm
Cad ukupna visina	30 mm
Cad ukupna dubina	88 mm
Masa proizvoda	0,045 kg

Informacije navedene u ovoj dokumentaciji predstavljaju opšti opis odnosno tehničke karakteristike performansi proizvoda. Dokumentacija nije namenjena da bude zamena za niti se može koristiti za određivanje prikladnosti i pouzdanosti proizvoda za specifičnu krajnju primenu. Dužnost je korisnika odnosno integratora da izvrši primerenu i sveobuhvatnu analizu rizika, procenu i proveru proizvoda u pogledu odgovarajuće specifične primene ili načina korišćenja. Ni Schneider Electric Industries SAS ni njegova povezana ili zavisna društva neće snositi odgovornost za zloupotrebu ovdeneđenih informacija.

## Okruženje

Standardi	CENELEC EN 50013 EN/IEC 60947-3 EN/IEC 60947-5-1
Sertifikacije proizvoda	CULus
Tretman zaštite	TC
Temperatura okoline za rad uređaja	-20...55 °C
Temperatura okoline za skladištenje	-40...70 °C
Klasa zaštite protiv električnog udara	Klasa II u skladu sa IEC 60536

## Pakovanje

Unit Type of Package 1	PCE
Number of Units in Package 1	1
Package 1 Height	10,5 cm
Package 1 Width	4,1 cm
Package 1 Length	4,0 cm
Package 1 Weight	67,0 g
Unit Type of Package 2	S02
Number of Units in Package 2	65
Package 2 Height	15,0 cm
Package 2 Width	30,0 cm
Package 2 Length	40,0 cm
Package 2 Weight	4,665 kg

## Održivost ponude

Propis REACH	<a href="#">REACH Deklaracija</a>
REACH bez SVHC	Da
EU RoHS direktiva	Proaktivna usaglašenost (proizvod nije u zakonskom okviru direktive EU RoHS) <a href="#">EU RoHS deklaracija</a>
Bez toksičnih teških metala	Da
Bez žive	Da
Informacije o RoHS izuzecima	<a href="#">Da</a>
RoHS regulativa za Kinu	<a href="#">RoHS Deklaracija Za Kinu</a>
WEEE	Ovaj proizvod je na tržištima Evropske unije neophodno odložiti u skladu sa specifičnim smernicama za prikupljanje otpada i nikako ne sme da dospe u kontejnere za otpatke.

## Ugovorna garancija

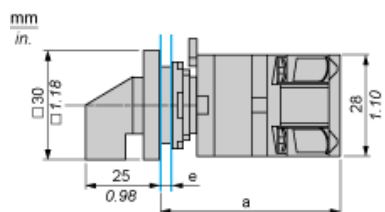
Garancija	18 meseci
-----------	-----------

---

Cam Switch

---

Front Mounting by  $\varnothing 16$  mm/0.63 in. or  $\varnothing 22$  mm/0.87 in. hole



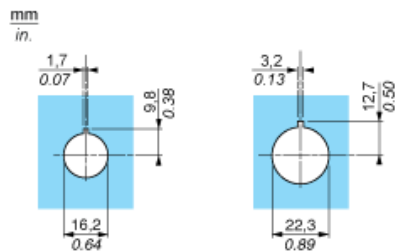
- a 63 mm/2.48 in.
- e support panel thickness: 0.5 mm to 5 mm/0.02 in. to 0.2 in.

---

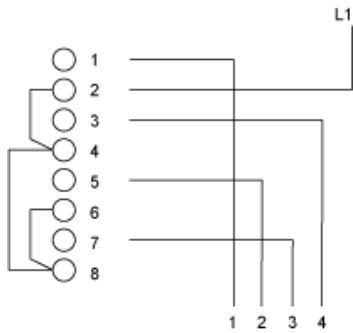
Cam Switch

---

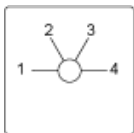
Ø 16 mm/0.63 in. and Ø 22 mm/0.87 in. Panel Cut-outs



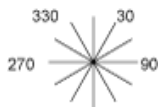
Link Positions (Factory Mounted)



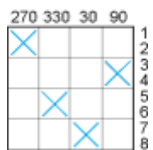
Marking



Angular Position of Switch



Switching Program



Convention Used for Switching Program Representation

- Contact closed
- Contact closed in 2 positions and maintained between the 2 positions
- Sealed assembly for auto-maintain control
- Overlapping contacts
- Spring return position: for a switching angle of 90°, spring return is over 30° after the last position (for a maximum of 3 simultaneous contacts).

Example:

