



Osnovne informacije

Grupa proizvoda	Harmony K
Tip proizvoda ili komponente	Kompletni grebenasti prekidač
Ime komponente	K10
[ith] dozvoljena termička struja u vazduhu	10 A
Montaža proizvoda	Prednja ugradnja
Način pričvršćivanja	Ø 16 ili 22 mm otvor
Tip glave grebenastog prekidača	Sa prednjom pločom 30 x 30 mm
Tip glave uređaja	Crna ručica
Zaključavanje zakretne ručice	Bez
Natpis	Sa metalik oznakom, 0 - 1 - 2 - 3 crna oznaka
Funkcija grebenastog prekidača	Stepenasti grebenasti prekidač
Povratak	Bez
Off položaj	Sa Off pozicijom
Broj polova	2P
Pozicije prekidača	Desno: 270° - 315° - 0° - 45°
Ip stepen zaštite	Kontaktni blok: IP20 Glava: IP65 u skladu sa IEC 60529

Dopunske informacije

Broj koraka	3
Ugao grebenastog prekidača	45°
[ui] nazivni napon izolacije	440 V (stepen zaprljanosti 3) u skladu sa IEC 60947-1
Nazivna snaga u w	370 W AC-23A, 110/120 V monofazne 750 W AC-23A, 220/240 V monofazne
Nazivna snaga u hp	0,33 Hp pri 110/120 V AC, monofazne 0,75 hp pri 220/240 V AC, monofazne
[ie] nazivna struja ac	10 A pri 400 V AC-1 10 A pri 400 V AC-21A 3 A pri 240 V AC-15 6 A pri 120 V AC-15
[ie] nazivna struja dc	10 A pri 24 V rezistivno opterećenje 0,3 A pri 220 V rezistivno opterećenje 0,7 A pri 110 V rezistivno opterećenje
Električna trajnost	10000000 ciklusa
Zaštita od kratkog spoja	10 A rastavni uložak osigurač, tip gG
[uimp] nazivni podnosivi impulsni napon	4 kV u skladu sa IEC 60947-1
Operacija kontakata	Sporo isključenje
Električna veza	Neodvojivi vijčani priključni blokovi, kapacitet stezaljke: 2 x 1.5 mm ²
Mehanička trajnost	1000000 ciklusa
Cad ukupna širina	30 mm
Cad ukupna visina	30 mm
Cad ukupna dubina	100 mm
Masa proizvoda	0,055 kg

Informacije navedene u ovoj dokumentaciji predstavljaju opšti opis odnosno tehničke karakteristike performansi proizvoda. Dokumentacija nije namenjena da bude zamena za niti se može koristiti za određivanje prikladnosti i pouzdanosti proizvoda za specifičnu krajnju primenu. Dužnost je korisnika odnosno integratora da izvrši primerenu i sveobuhvatnu analizu rizika, procenu i proveru proizvoda u pogledu odgovarajuće specifične primene ili načina korišćenja. Ni Schneider Electric Industries SAS ni njegova povezana ili zavisna društva neće snositi odgovornost za zloupotrebu ovenavedenih informacija.

Okruženje

Standardi	CENELEC EN 50013 EN/IEC 60947-3 EN/IEC 60947-5-1
Sertifikacije proizvoda	CULus
Tretman zaštite	TC
Temperatura okoline za rad uređaja	-20...55 °C
Temperatura okoline za skladištenje	-40...70 °C
Klasa zaštite protiv električnog udara	Klasa II u skladu sa IEC 60536

Pakovanje

Unit Type of Package 1	PCE
Number of Units in Package 1	1
Package 1 Height	10,5 cm
Package 1 Width	4,1 cm
Package 1 Length	4,0 cm
Package 1 Weight	77,0 g
Unit Type of Package 2	S02
Number of Units in Package 2	65
Package 2 Height	15,0 cm
Package 2 Width	30,0 cm
Package 2 Length	40,0 cm
Package 2 Weight	5,328 kg

Održivost ponude

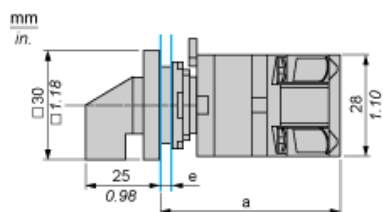
Propis REACH	REACH Deklaracija
REACH bez SVHC	Da
EU RoHS direktiva	Proaktivna usaglašenost (proizvod nije u zakonskom okviru direktive EU RoHS) EU RoHS deklaracija
Bez toksičnih teških metala	Da
Bez žive	Da
Informacije o RoHS izuzecima	Da
RoHS regulativa za Kinu	RoHS Deklaracija Za Kinu
WEEE	Ovaj proizvod je na tržištima Evropske unije neophodno odložiti u skladu sa specifičnim smernicama za prikupljanje otpada i nikako ne sme da dospe u kontejnere za otpatke.

Ugovorna garancija

Garancija	18 meseci
-----------	-----------

Cam Switch

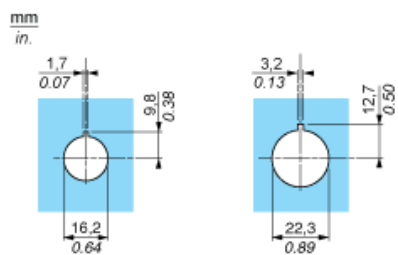
Front Mounting by $\varnothing 16$ mm/0.63 in. or $\varnothing 22$ mm/0.87 in. hole



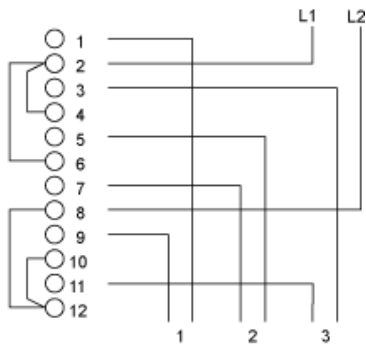
- a 75 mm/2.95 in.
- e support panel thickness: 0.5 mm to 5 mm/0.02 in. to 0.2 in.

Cam Switch

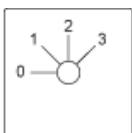
Ø 16 mm/0.63 in. and Ø 22 mm/0.87 in. Panel Cut-outs



Link Positions (Factory Mounted)



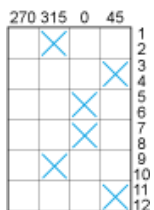
Marking



Angular Position of Switch



Switching Program



Convention Used for Switching Program Representation

- Contact closed
- Contact closed in 2 positions and maintained between the 2 positions
- Sealed assembly for auto-maintain control
- Overlapping contacts
- Spring return position: for a switching angle of 90°, spring return is over 30° after the last position (for a maximum of 3 simultaneous contacts).

Example:

