



## Osnovne informacije

Grupa proizvoda	Harmony K
Tip proizvoda ili komponente	Kompletni grebenasti prekidač
Ime komponente	K1
[ith] dozvoljena termička struja u vazduhu	12 A
Lokacija za montiranje	Prednji deo
Način pričvršćivanja	Ø 22 mm otvor
Tip glave grebenastog prekidača	Sa prednjom pločom 45 x 45 mm
Tip glave uređaja	Crna ručica, dužina = 35 mm
Zaključavanje zakretne ručice	Bez
Natpis	Sa metalik oznakom, 0 - L1N - L2N - L3N - L1L2 - L2L3 - L3L1 crna oznaka
Funkcija grebenastog prekidača	Voltmetarski grebenasti prekidač
Povratak	Bez
Tip merenja	Između 3 faze i između svake od 3 faze i nule
Off položaj	Sa Off pozicijom
Pozicije prekidača	Desno: 0° - 45° - 90° - 135° Levo: 0° - 315° - 270° - 225°
Ip stepen zaštite	IP65 u skladu sa IEC 529 IP65 u skladu sa NF C 20-010

## Dopunske informacije

Ugao grebenastog prekidača	45 °
[ui] nazivni napon izolacije	690 V (stepen zaprljanosti 3) u skladu sa IEC 60947-1
[ithe] dozvoljena termička struja u ormanu	10 A
Nazivna snaga u w	10500 W AC-21, 500...660 V trofazne u skladu sa IEC 947-3 1100 W AC-3, 230 V trofazne u skladu sa IEC 947-3 1500 W AC-23A, 230 V trofazne u skladu sa IEC 947-3 1500 W AC-3, 400 V monofazne u skladu sa IEC 947-3 1500 W AC-3, 400 V trofazne u skladu sa IEC 947-3 1500 W AC-3, 500 V trofazne u skladu sa IEC 947-3 1500 W AC-3, 690 V trofazne u skladu sa IEC 947-3 2200 W AC-23A, 400 V trofazne u skladu sa IEC 947-3 2200 W AC-23A, 500 V trofazne u skladu sa IEC 947-3 2200 W AC-23A, 690 V trofazne u skladu sa IEC 947-3 4800 W AC-21, 230 V trofazne u skladu sa IEC 947-3 600 W AC-3, 230 V monofazne u skladu sa IEC 947-3 8300 W AC-21, 400 V trofazne u skladu sa IEC 947-3
[ie] nazivna struja ac	1,8 A pri 690 V AC-3 trofazne u skladu sa IEC 947-3 2,8 A pri 500 V AC-3 trofazne u skladu sa IEC 947-3 2,8 A pri 690 V AC-23A trofazne u skladu sa IEC 947-3 3,3 A pri 400 V AC-3 trofazne u skladu sa IEC 947-3 3,8 A pri 500 V AC-23A trofazne u skladu sa IEC 947-3 4,6 A pri 230 V AC-3 trofazne u skladu sa IEC 947-3 4,8 A pri 400 V AC-23A trofazne u skladu sa IEC 947-3 5,6 A pri 230 V AC-23A trofazne u skladu sa IEC 947-3 1 A pri 500 V AC-15 u skladu sa IEC 947-5-1 2 A pri 400 V AC-15 u skladu sa IEC 947-5-1 3 A pri 230 V AC-15 u skladu sa IEC 947-5-1

Informacije navedene u ovoj dokumentaciji predstavljaju opšti opis odnosno tehničke karakteristike performansi proizvoda. Dokumentacija nije namenjena da bude zamena za niti se može koristiti za određivanje prikladnosti i pouzdanosti proizvoda za specifičnu krajnju primenu. Dužnost je korisnika odnosno integratora da izvrši primerenu i sveobuhvatnu analizu rizika, procenu i proveru proizvoda u pogledu odgovarajuće specifične primene ili načina korišćenja. Ni Schneider Electric Industries SAS ni njegova povezana ili zavisna društva neće snositi odgovornost za zloupotrebu ovdenavedenih informacija.

Električna trajnost	1000000 Ciklusa AC-15 1000000 Ciklusa AC-21 500000 Ciklusa AC-23 500000 ciklusa AC-3
Maksimalni radni ciklus	2,5 Ciklusa/Min AC-21 2,5 Ciklusa/Min AC-23 2,5 Ciklusa/Min AC-3 8,333 ciklusa/min AC-15
Struja kratkog spoja	10000 A
Zaštita od kratkog spoja	16 A rastavni uložak osigurač, tip gG
[uimp] nazivni podnosivi impulsni napon	4 KV u funkciji izolacije 6 kV u skladu sa IEC 947-1
Operacija kontakata	Sporo isključenje
Pozitivno otvaranje	Sa
Električna veza	Neodvojni vijčani priključni blokovi fleksibilni, kapacitet stezaljke: 2 x 1.5 mm <sup>2</sup> Neodvojni vijčani priključni blokovi jednožični, kapacitet stezaljke: 1 x 2.5 mm <sup>2</sup>
Mehanička trajnost	1000000 ciklusa
Cad ukupna širina	45 mm
Cad ukupna visina	50 mm
Cad ukupna dubina	69 mm
Masa proizvoda	0,19 kg

## Okruženje

Standardi	EN 60947-3 za kolo napajanja EN 60947-5-1 za upravljačko kolo IEC 60947-3 za kolo napajanja IEC 60947-5-1 za upravljačko kolo CENELEC EN 50013
Sertifikacije proizvoda	CSA 240 V 1 hp monofazne CSA 240 V 3 hp trofazne 2 -polni UL 240 V 1 hp trofazne UL 240 V 0,33 hp monofazne 2 -polni
Tretman zaštite	TC
Temperatura okoline za rad uređaja	-25...55 °C
Temperatura okoline za skladištenje	-40...70 °C
Otpornost na udare	30 gn u skladu sa IEC 68-2-27
Otpornost na vibracije	5 gn (f = 10...150 Hz) u skladu sa IEC 68-2-6
Kategorija prenapona	Klasa II u skladu sa IEC 536 Klasa II u skladu sa NF C 20-030

## Pakovanje

Unit Type of Package 1	PCE
Number of Units in Package 1	1
Package 1 Height	6,5 cm
Package 1 Width	6,5 cm
Package 1 Length	16,5 cm
Package 1 Weight	203,0 g
Unit Type of Package 2	S01
Number of Units in Package 2	8
Package 2 Height	15,0 cm
Package 2 Width	15,0 cm
Package 2 Length	40,0 cm
Package 2 Weight	1,848 kg

## Održivost ponude

Status održive ponude	Green Premium proizvod
Propis REACh	<a href="#">REACH Deklaracija</a>
REACh bez SVHC	Da
EU RoHS direktiva	Proaktivna usaglašenost (proizvod nije u zakonskom okviru direktive EU RoHS) <a href="#">EU RoHS deklaracija</a>
Bez toksičnih teških metala	Da
Bez žive	Da
Informacije o RoHS izuzecima	<a href="#">Da</a>
RoHS regulativa za Kinu	<a href="#">RoHS Deklaracija Za Kinu</a>
Izjava o zaštiti okoliša	<a href="#">Profil Ekološke Prihvatljivosti Proizvoda</a>
WEEE	Ovaj proizvod je na tržištima Evropske unije neophodno odložiti u skladu sa specifičnim smernicama za prikupljanje otpada i nikako ne sme da dospe u kontejnere za otpatke.

## Ugovorna garancija

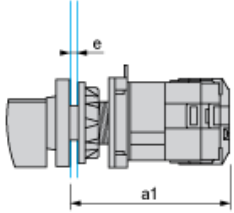
Garancija	18 meseci
-----------	-----------

---

Operating Head and Body with Plastic Base

---

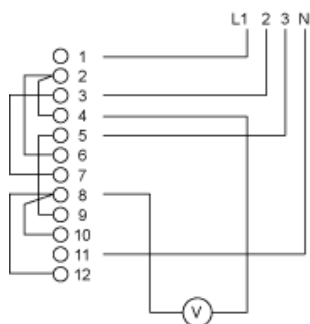
Front Mounting by  $\varnothing$  22 mm/0.87 in. Hole



a1 90.5 mm/3.53 in.

e support panel thickness 1 mm to 6 mm./0.039 in. to 0.24 in.

Link Positions (Factory Mounted)



Marking



Angular Position of Switch



Switching Program

	225	270	315	0	45	90	135
1	X		X		X		
2		X				X	
3							X
4							
5							X
6							
7			X				
8							
9	X	X					
10					X	X	X
11					X	X	X
12					X	X	X

Convention Used for Switching Program Representation

- Contact closed
- Contact closed in 2 positions and maintained between the 2 positions
- Sealed assembly for auto-maintain control
- Overlapping contacts
- Spring return position: for a switching angle of 90°, spring return is over 30° after the last position (for a maximum of 3 simultaneous contacts).

Example:

