



Osnovne informacije

Grupa proizvoda	Harmony K
Tip proizvoda ili komponente	Kompletni grebenasti prekidač
Ime komponente	K1
[ith] dozvoljena termička struja u vazduhu	12 A
Lokacija za montiranje	Prednji deo
Način pričvršćivanja	Na više načina
Tip glave grebenastog prekidača	Sa prednjom pločom 45 x 45 mm
Tip glave uređaja	Crna ručica, dužina = 35 mm
Zaključavanje zakretne ručice	Bez
Natpis	Sa metalik oznakom, 0 - L1N - L2N - L3N - L1L2 - L2L3 - L3L1 crna oznaka
Funkcija grebenastog prekidača	Voltmetarski grebenasti prekidač
Povratak	Bez
Tip merenja	Između 3 faze i između svake od 3 faze i nule
Off položaj	Sa Off pozicijom
Pozicije prekidača	Levo: 0° - 315° - 270° - 225° Desno: 0° - 45° - 90° - 135°
Ip stepen zaštite	IP40 u skladu sa IEC 529 IP40 u skladu sa NF C 20-010

Dopunske informacije

Ugao grebenastog prekidača	45 °
[ui] nazivni napon izolacije	690 V (stepen zaprljanosti 3) u skladu sa IEC 60947-1
[ithe] dozvoljena termička struja u ormanu	10 A
Nazivna snaga u w	10500 W AC-21, 500...660 V trofazne u skladu sa IEC 947-3 1100 W AC-3, 230 V trofazne u skladu sa IEC 947-3 1500 W AC-23A, 230 V trofazne u skladu sa IEC 947-3 1500 W AC-3, 400 V monofazne u skladu sa IEC 947-3 1500 W AC-3, 400 V trofazne u skladu sa IEC 947-3 1500 W AC-3, 500 V trofazne u skladu sa IEC 947-3 1500 W AC-3, 690 V trofazne u skladu sa IEC 947-3 2200 W AC-23A, 400 V trofazne u skladu sa IEC 947-3 2200 W AC-23A, 500 V trofazne u skladu sa IEC 947-3 2200 W AC-23A, 690 V trofazne u skladu sa IEC 947-3 4800 W AC-21, 230 V trofazne u skladu sa IEC 947-3 600 W AC-3, 230 V monofazne u skladu sa IEC 947-3 8300 W AC-21, 400 V trofazne u skladu sa IEC 947-3
[ie] nazivna struja ac	1,8 A pri 690 V AC-3 trofazne u skladu sa IEC 947-3 2,8 A pri 500 V AC-3 trofazne u skladu sa IEC 947-3 2,8 A pri 690 V AC-23A trofazne u skladu sa IEC 947-3 3,3 A pri 400 V AC-3 trofazne u skladu sa IEC 947-3 3,8 A pri 500 V AC-23A trofazne u skladu sa IEC 947-3 4,6 A pri 230 V AC-3 trofazne u skladu sa IEC 947-3 4,8 A pri 400 V AC-23A trofazne u skladu sa IEC 947-3 5,6 A pri 230 V AC-23A trofazne u skladu sa IEC 947-3 1 A pri 500 V AC-15 u skladu sa IEC 947-5-1 2 A pri 400 V AC-15 u skladu sa IEC 947-5-1 3 A pri 230 V AC-15 u skladu sa IEC 947-5-1

Informacije navedene u ovoj dokumentaciji predstavljaju opšti opis odnosno tehničke karakteristike performansi proizvoda. Dokumentacija nije namenjena da bude zamena za niti se može koristiti za određivanje prikladnosti i pouzdanosti proizvoda za specifičnu krajnju primenu. Dužnost je korisnika odnosno integratora da izvrši primerenu i sveobuhvatnu analizu rizika, procenu i proveru proizvoda u pogledu odgovarajuće specifične primene ili načina korišćenja. Ni Schneider Electric Industries SAS ni njegova povezana ili zavisna društva neće snositi odgovornost za zloupotrebu ovdenavedenih informacija.

Električna trajnost	1000000 Ciklusa AC-15 1000000 Ciklusa AC-21 500000 Ciklusa AC-23 500000 ciklusa AC-3
Maksimalni radni ciklus	2,5 Ciklusa/Min AC-21 2,5 Ciklusa/Min AC-23 2,5 Ciklusa/Min AC-3 8,333 ciklusa/min AC-15
Struja kratkog spoja	10000 A
Zaštita od kratkog spoja	16 A rastavni uložak osigurač, tip gG
[uimp] nazivni podnosivi impulsni napon	4 kV u funkciji izolacije 6 kV u skladu sa IEC 947-1
Operacija kontakata	Sporo isključenje
Pozitivno otvaranje	Sa
Električna veza	Neodvojivi vijčani priključni blokovi fleksibilni, kapacitet stezaljke: 2 x 1.5 mm ² Neodvojivi vijčani priključni blokovi jednožični, kapacitet stezaljke: 1 x 2.5 mm ²
Mehanička trajnost	1000000 ciklusa
Cad ukupna širina	45 mm
Cad ukupna visina	45 mm
Cad ukupna dubina	97 mm
Masa proizvoda	0,17 kg

Okruženje

Standardi	EN 60947-3 za kolo napajanja EN 60947-5-1 za upravljačko kolo IEC 60947-3 za kolo napajanja IEC 60947-5-1 za upravljačko kolo CENELEC EN 50013
Sertifikacije proizvoda	CSA 240 V 1 hp monofazne CSA 240 V 3 hp trofazne 2 -polni UL 240 V 1 hp trofazne UL 240 V 0,33 hp monofazne 2 -polni
Tretman zaštite	TC
Temperatura okoline za rad uređaja	-25...55 °C
Temperatura okoline za skladištenje	-40...70 °C
Otpornost na udare	30 gn u skladu sa IEC 68-2-27
Otpornost na vibracije	5 gn (f = 10...150 Hz) u skladu sa IEC 68-2-6
Kategorija prenapona	Klasa II u skladu sa IEC 536 Klasa II u skladu sa NF C 20-030

Pakovanje

Unit Type of Package 1	PCE
Number of Units in Package 1	1
Package 1 Height	6,7 cm
Package 1 Width	6,7 cm
Package 1 Length	11 cm
Package 1 Weight	179 g
Unit Type of Package 2	S03
Number of Units in Package 2	40
Package 2 Height	30 cm
Package 2 Width	30 cm
Package 2 Length	40 cm
Package 2 Weight	7,563 kg
Unit Type of Package 3	P06
Number of Units in Package 3	320
Package 3 Height	75 cm
Package 3 Width	60 cm
Package 3 Length	80 cm
Package 3 Weight	71,804 kg

Održivost ponude

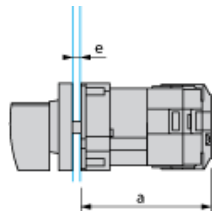
Status održive ponude	Green Premium proizvod
Propis REACh	REACh Deklaracija
REACh bez SVHC	Da
EU RoHS direktiva	Proaktivna usaglašenost (proizvod nije u zakonskom okviru direktive EU RoHS) EU RoHS deklaracija
Bez toksičnih teških metala	Da
Bez žive	Da
Informacije o RoHS izuzecima	Da
RoHS regulativa za Kinu	RoHS Deklaracija Za Kinu
Izjava o zaštiti okoliša	Profil Ekološke Prihvatljivosti Proizvoda
WEEE	Ovaj proizvod je na tržištima Evropske unije neophodno odložiti u skladu sa specifičnim smernicama za prikupljanje otpada i nikako ne sme da dospe u kontejnere za otpatke.

Ugovorna garancija

Garancija	18 meseci
-----------	-----------

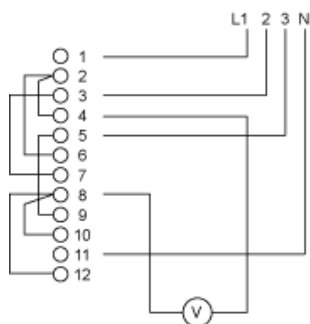
Operating Head and Body

Front Mounting "Multi-Fixing"



- a 73 mm/2.87 in.
- e support panel thickness 1 mm to 6 mm./0.039 in. to 0.24 in.

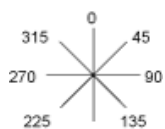
Link Positions (Factory Mounted)



Marking



Angular Position of Switch



Switching Program

	225	270	315	0	45	90	135
1	X		X		X		
2							
3		X				X	
4							
5							X
6							
7			X				
8							
9	X	X					
10						X	
11					X	X	X
12							

Convention Used for Switching Program Representation

- Contact closed
- Contact closed in 2 positions and maintained between the 2 positions
- Sealed assembly for auto-maintain control
- Overlapping contacts
- Spring return position: for a switching angle of 90°, spring return is over 30° after the last position (for a maximum of 3 simultaneous contacts).

Example:

