



Osnovne informacije

Grupa proizvoda	Harmony K
Tip proizvoda ili komponente	Kompletni grebenasti prekidač
Ime komponente	K1
[ith] dozvoljena termička struja u vazduhu	12 A
Montaža proizvoda	Prednja ugradnja
Način pričvršćivanja	Ø 22 mm otvor
Tip glave grebenastog prekidača	Sa prednjom pločom 45 x 45 mm
Tip glave uređaja	Crna ručica, dužina = 35 mm
Zaključavanje zakretne ručice	Bez
Natpis	Sa metalik oznakom, 2 - 0 - 1 crna oznaka
Funkcija grebenastog prekidača	Grebenasti prekidač za promenu izvora napajanja
Povratak	Bez
Off položaj	Sa Off pozicijom
Broj polova	4P
Pozicije prekidača	Desno: 0° - 45° Levo: 0° - 315°
Ip stepen zaštite	IP65 u skladu sa IEC 529 IP65 u skladu sa NF C 20-010

Dopunske informacije

Ugao grebenastog prekidača	45 °
[ui] nazivni napon izolacije	690 V (stepen zaprljanosti 3) u skladu sa IEC 60947-1
[ithe] dozvoljena termička struja u ormanu	10 A
Nazivna snaga u w	10500 W AC-21, 500...660 V trofazne u skladu sa IEC 947-3 1100 W AC-3, 230 V trofazne u skladu sa IEC 947-3 1500 W AC-23A, 230 V trofazne u skladu sa IEC 947-3 1500 W AC-3, 400 V monofazne u skladu sa IEC 947-3 1500 W AC-3, 400 V trofazne u skladu sa IEC 947-3 1500 W AC-3, 500 V trofazne u skladu sa IEC 947-3 1500 W AC-3, 690 V trofazne u skladu sa IEC 947-3 2200 W AC-23A, 400 V trofazne u skladu sa IEC 947-3 2200 W AC-23A, 500 V trofazne u skladu sa IEC 947-3 2200 W AC-23A, 690 V trofazne u skladu sa IEC 947-3 4800 W AC-21, 230 V trofazne u skladu sa IEC 947-3 600 W AC-3, 230 V monofazne u skladu sa IEC 947-3 8300 W AC-21, 400 V trofazne u skladu sa IEC 947-3
[ie] nazivna struja ac	1,8 A pri 690 V AC-3 trofazne u skladu sa IEC 947-3 2,8 A pri 500 V AC-3 trofazne u skladu sa IEC 947-3 2,8 A pri 690 V AC-23A trofazne u skladu sa IEC 947-3 3,3 A pri 400 V AC-3 trofazne u skladu sa IEC 947-3 3,8 A pri 500 V AC-23A trofazne u skladu sa IEC 947-3 4,6 A pri 230 V AC-3 trofazne u skladu sa IEC 947-3 4,8 A pri 400 V AC-23A trofazne u skladu sa IEC 947-3 5,6 A pri 230 V AC-23A trofazne u skladu sa IEC 947-3 1 A pri 500 V AC-15 u skladu sa IEC 947-5-1 2 A pri 400 V AC-15 u skladu sa IEC 947-5-1 3 A pri 230 V AC-15 u skladu sa IEC 947-5-1
Električna trajnost	1000000 Ciklusa AC-15 1000000 Ciklusa AC-21 500000 Ciklusa AC-23 500000 ciklusa AC-3

Maksimalni radni ciklus	2,5 Ciklusa/Min AC-21 2,5 Ciklusa/Min AC-23 2,5 Ciklusa/Min AC-3 8,333 ciklusa/min AC-15
Struja kratkog spoja	10000 A
Zaštita od kratkog spoja	16 A rastavni uložak osigurač, tip gG
[uimp] nazivni podnosivi impulsni napon	4 KV u funkciji izolacije 6 kV u skladu sa IEC 947-1
Operacija kontakata	Sporo isključenje
Pozitivno otvaranje	Sa
Električna veza	Neodvojivi vijčani priključni blokovi fleksibilni, kapacitet stezaljke: 2 x 1.5 mm ² Neodvojivi vijčani priključni blokovi jednožični, kapacitet stezaljke: 1 x 2.5 mm ²
Mehanička trajnost	1000000 ciklusa
Cad ukupna širina	45 mm
Cad ukupna visina	50 mm
Cad ukupna dubina	79 mm
Masa proizvoda	0,215 kg

Okruženje

Standardi	EN 60947-3 za kolo napajanja EN 60947-5-1 za upravljačko kolo IEC 60947-3 za kolo napajanja IEC 60947-5-1 za upravljačko kolo CENELEC EN 50013
Sertifikacije proizvoda	CSA 240 V 3 hp trofazne 2 polni UL 240 V 0,33 hp monofazne 2 polni CSA 240 V 1 hp monofazne UL 240 V 1 hp trofazne
Tretman zaštite	TC
Temperatura okoline za rad uređaja	-25...55 °C
Temperatura okoline za skladištenje	-40...70 °C
Otpornost na udare	30 gn u skladu sa IEC 68-2-27
Otpornost na vibracije	5 gn (f = 10...150 Hz) u skladu sa IEC 68-2-6
Klasa zaštite protiv električnog udara	Klasa II u skladu sa IEC 536 Klasa II u skladu sa NF C 20-030

Pakovanje

Unit Type of Package 1	PCE
Number of Units in Package 1	1
Package 1 Height	5,0 cm
Package 1 Width	6,0 cm
Package 1 Length	13,5 cm
Package 1 Weight	210,0 g

Održivost ponude

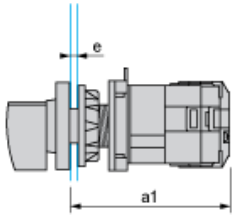
Status održive ponude	Green Premium proizvod
Propis REACh	 REACh Deklaracija
REACh bez SVHC	Da
EU RoHS direktiva	Proaktivna usaglašenost (proizvod nije u zakonskom okviru direktive EU RoHS)  EU RoHS deklaracija
Bez toksičnih teških metala	Da
Bez žive	Da
Informacije o RoHS izuzecima	 Da
RoHS regulativa za Kinu	 RoHS Deklaracija Za Kinu
Izjava o zaštiti okoliša	 Profil Ekološke Prihvatljivosti Proizvoda
WEEE	Ovaj proizvod je na tržištima Evropske unije neophodno odložiti u skladu sa specifičnim smernicama za prikupljanje otpada i nikako ne sme da dospe u kontejnere za otpatke.

Ugovorna garancija

Garancija	18 meseci
-----------	-----------

Operating Head and Body with Plastic Base

Front Mounting by $\varnothing 22$ mm/0.87 in. Hole

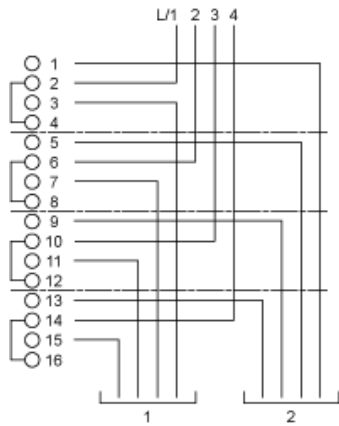


- a1 100.5 mm/3.96 in.
- e support panel thickness 1 mm to 6 mm./0.039 in. to 0.24 in.

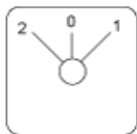
Link Positions (Factory Mounted)

Diagram for 1 to 4-pole Switches

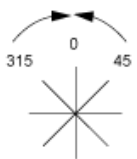
Select the number of poles according to the product characteristics.



Marking



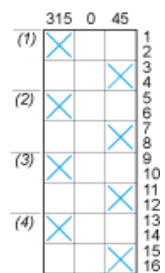
Angular Position of Switch



Switching Program

Diagram for 1 to 4-pole Switches

Select the number of poles according to the product characteristics.



- (1) 1-pole
- (2) 2-pole
- (3) 3-pole
- (4) 4-pole

Convention Used for Switching Program Representation



Contact closed



Contact closed in 2 positions and maintained between the 2 positions



Sealed assembly for auto-maintain control



Overlapping contacts



Spring return position: for a switching angle of 90° , spring return is over 30° after the last position (for a maximum of 3 simultaneous contacts).

Example:

