



Osnovne informacije

Grupa proizvoda	Harmony K
Tip proizvoda ili komponente	Kompletni grebenasti prekidač
Ime komponente	K30
[ith] dozvoljena termička struja u vazduhu	32 A
Montaža proizvoda	Prednja ugradnja
Način pričvršćivanja	4 otvora
Tip glave grebenastog prekidača	Sa prednjom pločom 64 x 64 mm
Tip glave uređaja	Crna ručica
Zaključavanje zakretne ručice	Bez
Natpis	Sa metalik oznakom, OFF-ON crna oznaka
Funkcija grebenastog prekidača	Grebenasti prekidač
Povratak	Bez
Off položaj	Sa Off pozicijom
Broj polova	3P
Pozicije prekidača	Desno: 0° - 90°
Ip stepen zaštite	IP40 u skladu sa IEC 529 IP40 u skladu sa NF C 20-010

Dopunske informacije

Ugao grebenastog prekidača	90 °
[ui] nazivni napon izolacije	690 V (stepen zaprljanosti 3) u skladu sa EN 60947-1 690 V (stepen zaprljanosti 3) u skladu sa IEC 60947-1
Struja kratkog spoja	5000 A
Zaštita od kratkog spoja	50 A rastavni uložak osigurač, tip gG
[uimp] nazivni podnosivi impulsni napon	6 KV u skladu sa EN 947-1 6 kV u skladu sa IEC 947-1
Operacija kontakata	Sporo isključenje
Pozitivno otvaranje	Sa
Električna veza	Neodvojivi vijčani priključni blokovi fleksibilni, kapacitet stezaljke: 2 x 4 mm ² Neodvojivi vijčani priključni blokovi jednožični, kapacitet stezaljke: 2 x 6 mm ²
Moment pritezanja	1,2 N.m

Preklopna moć u ma	11000 mA DC pri 120 V 2 kontakt(e) za induktivno opterećenje (T = 50 ms) 11000 mA DC pri 180 V 3 kontakt(e) za induktivno opterećenje (T = 50 ms) 11000 mA DC pri 60 V 1 kontakt(e) za induktivno opterećenje (T = 50 ms) 1200 mA DC pri 220 V 1 kontakt(e) za rezistivno opterećenje (T = 1 ms) 1200 mA DC pri 440 V 2 kontakt(e) za rezistivno opterećenje (T = 1 ms) 1200 mA DC pri 660 V 3 kontakt(e) za rezistivno opterećenje (T = 1 ms) 16000 mA DC pri 140 V 3 kontakt(e) za induktivno opterećenje (T = 50 ms) 16000 mA DC pri 48 V 1 kontakt(e) za induktivno opterećenje (T = 50 ms) 16000 mA DC pri 95 V 2 kontakt(e) za induktivno opterećenje (T = 50 ms) 23000 mA DC pri 120 V 2 kontakt(e) za rezistivno opterećenje (T = 1 ms) 23000 mA DC pri 180 V 3 kontakt(e) za rezistivno opterećenje (T = 1 ms) 23000 mA DC pri 60 V 1 kontakt(e) za rezistivno opterećenje (T = 1 ms) 25000 mA DC pri 30 V 1 kontakt(e) za induktivno opterećenje (T = 50 ms) 25000 mA DC pri 60 V 2 kontakt(e) za induktivno opterećenje (T = 50 ms) 25000 mA DC pri 90 V 3 kontakt(e) za induktivno opterećenje (T = 50 ms) 3200 mA DC pri 110 V 1 kontakt(e) za induktivno opterećenje (T = 50 ms) 3200 mA DC pri 220 V 2 kontakt(e) za induktivno opterećenje (T = 50 ms) 3200 mA DC pri 330 V 3 kontakt(e) za induktivno opterećenje (T = 50 ms) 32000 mA DC pri 140 V 3 kontakt(e) za rezistivno opterećenje (T = 1 ms) 32000 mA DC pri 24 V 1 kontakt(e) za rezistivno opterećenje (T = 1 ms) 32000 mA DC pri 48 V 1 kontakt(e) za rezistivno opterećenje (T = 1 ms) 32000 mA DC pri 48 V 2 kontakt(e) za induktivno opterećenje (T = 50 ms) 32000 mA DC pri 48 V 2 kontakt(e) za rezistivno opterećenje (T = 1 ms) 32000 mA DC pri 70 V 3 kontakt(e) za induktivno opterećenje (T = 50 ms) 32000 mA DC pri 70 V 3 kontakt(e) za rezistivno opterećenje (T = 1 ms) 32000 mA DC pri 95 V 2 kontakt(e) za rezistivno opterećenje (T = 1 ms) 400 mA DC pri 440 V 1 kontakt(e) za rezistivno opterećenje (T = 1 ms) 400 mA DC pri 660 V 2 kontakt(e) za rezistivno opterećenje (T = 1 ms) 6500 mA DC pri 110 V 1 kontakt(e) za rezistivno opterećenje (T = 1 ms) 6500 mA DC pri 220 V 2 kontakt(e) za rezistivno opterećenje (T = 1 ms) 6500 mA DC pri 330 V 3 kontakt(e) za rezistivno opterećenje (T = 1 ms)
Mehanička trajnost	300000 ciklusa
Cad ukupna širina	64 mm
Cad ukupna visina	64 mm
Cad ukupna dubina	93 mm
Masa proizvoda	0,224 kg

Okruženje

Standardi	EN/IEC 60947-3
Sertifikacije proizvoda	CULus 120 V 2 hp monofazne CULus 240 V 5 hp monofazne CULus 240 V 5 hp trofazne CULus 480 V 20 hp trofazne
Tretman zaštite	TC
Temperatura okoline za rad uređaja	-25...55 °C
Temperatura okoline za skladištenje	-40...70 °C
Klasa zaštite protiv električnog udara	Klasa II u skladu sa IEC 60536 Klasa II u skladu sa NF C 20-030

Pakovanje

Unit Type of Package 1	PCE
Number of Units in Package 1	1
Package 1 Height	11,5 cm
Package 1 Width	7,2 cm
Package 1 Length	7,2 cm
Package 1 Weight	223,0 g
Unit Type of Package 2	S03
Number of Units in Package 2	30
Package 2 Height	30,0 cm
Package 2 Width	30,0 cm
Package 2 Length	40,0 cm
Package 2 Weight	7,241 kg

Održivost ponude

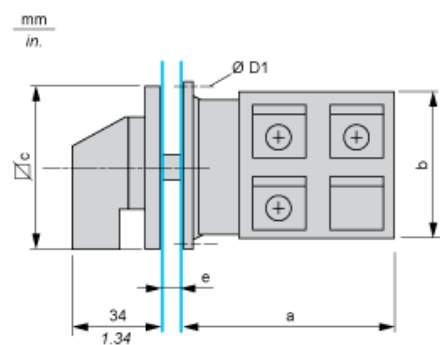
Propis REACh	REACH Deklaracija
REACh bez SVHC	Da
EU RoHS direktiva	Proaktivna usaglašenost (proizvod nije u zakonskom okviru direktive EU RoHS) EU RoHS deklaracija
Bez toksičnih teških metala	Da
Bez žive	Da
Informacije o RoHS izuzecima	Da
RoHS regulativa za Kinu	RoHS Deklaracija Za Kinu
WEEE	Ovaj proizvod je na tržištima Evropske unije neophodno odložiti u skladu sa specifičnim smernicama za prikupljanje otpada i nikako ne sme da dospe u kontejnere za otpatke.

Ugovorna garancija

Garancija	18 months
-----------	-----------

Dimensions

Rear Mounting

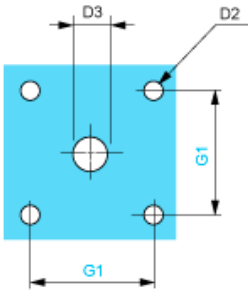


e support panel thickness 0.5 to 5.5 mm / 0.02 to 0.22 in.

a		b		c		D1	
mm	in.	mm	in.	mm	in.	mm	in.
53.7	2.11	58	2.28	64	2.52	4.1	0.16

Panel Cut-Out

Front Mounting

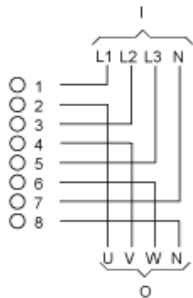


D2		D3		G1	
mm	in.	mm	in.	mm	in.
4.5	0.18	10	0.39	48	1.89

Link Positions (Factory Mounted)

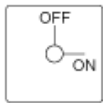
Diagram for 3 to 4-pole Switches

Select the number of poles according to the product characteristics



I Input
 O Output

Marking



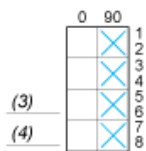
Angular Position of Switch



Switching Program

Diagram for 3 to 4-pole Switches


Select the number of poles according to the product characteristics



(3) 3-pole
 (4) 4-pole

Convention Used for Switching Program Representation

- Contact closed
- Contact closed in 2 positions and maintained between the 2 positions
- Sealed assembly for auto-maintain control
- Overlapping contacts

 Spring return position: for a switching angle of 90°, spring return is over 30° after the last position (for a maximum of 3 simultaneous contacts).

Example:

