



Osnovne informacije

Grupa proizvoda	Harmony K
Tip proizvoda ili komponente	Kompletni grebenasti prekidač
Ime komponente	K63
[ith] dozvoljena termička struja u vazduhu	63 A
Montaža proizvoda	Prednja ugradnja
Način pričvršćivanja	4 otvora
Tip glave grebenastog prekidača	Sa prednjom pločom 64 x 64 mm
Tip glave uređaja	Crna ručica
Zaključavanje zakretne ručice	Bez
Natpis	Sa metalik oznakom, 1 - 0 - 2 crna oznaka
Funkcija grebenastog prekidača	Grebenasti prekidač za promenu smera
Povratak	Bez
Off položaj	Sa Off pozicijom
Broj polova	3P
Pozicije prekidača	Levo: 0° - 300° Desno: 0° - 60°
Ip stepen zaštite	IP40 u skladu sa IEC 529 IP40 u skladu sa NF C 20-010

Dopunske informacije

Ugao grebenastog prekidača	60 °
[ui] nazivni napon izolacije	690 V (stepen zaprljanosti 3) u skladu sa EN 60947-1 690 V (stepen zaprljanosti 3) u skladu sa IEC 60947-1
Struja kratkog spoja	10000 A
Zaštita od kratkog spoja	80 A rastavni uložak osigurač, tip gG
[uimp] nazivni podnosivi impulsni napon	6 kV u skladu sa EN 947-1 6 kV u skladu sa IEC 947-1
Operacija kontakata	Sporo isključenje
Positivno otvaranje	Sa
Električna veza	Neodvojivi vijčani priključni blokovi fleksibilni, kapacitet stezaljke: 2 x 10 mm ² Neodvojivi vijčani priključni blokovi jednožični, kapacitet stezaljke: 2 x 16 mm ²
Moment pritezanja	2,5 N.m
Preklopna moć u ma	20000 mA DC pri 140 V 3 kontakt(e) za induktivno opterećenje (T = 50 ms) 20000 mA DC pri 48 V 1 kontakt(e) za induktivno opterećenje (T = 50 ms) 20000 mA DC pri 95 V 2 kontakt(e) za induktivno opterećenje (T = 50 ms) 30000 mA DC pri 120 V 2 kontakt(e) za rezistivno opterećenje (T = 1 ms) 30000 mA DC pri 180 V 3 kontakt(e) za rezistivno opterećenje (T = 1 ms) 30000 mA DC pri 60 V 1 kontakt(e) za rezistivno opterećenje (T = 1 ms) 55000 mA DC pri 30 V 1 kontakt(e) za induktivno opterećenje (T = 50 ms) 55000 mA DC pri 60 V 2 kontakt(e) za induktivno opterećenje (T = 50 ms) 55000 mA DC pri 90 V 3 kontakt(e) za induktivno opterećenje (T = 50 ms) 63000 mA DC pri 140 V 3 kontakt(e) za rezistivno opterećenje (T = 1 ms) 63000 mA DC pri 24 V 1 kontakt(e) za induktivno opterećenje (T = 50 ms) 63000 mA DC pri 24 V 1 kontakt(e) za rezistivno opterećenje (T = 1 ms) 63000 mA DC pri 48 V 1 kontakt(e) za rezistivno opterećenje (T = 1 ms) 63000 mA DC pri 48 V 2 kontakt(e) za induktivno opterećenje (T = 50 ms) 63000 mA DC pri 48 V 2 kontakt(e) za rezistivno opterećenje (T = 1 ms) 63000 mA DC pri 70 V 3 kontakt(e) za induktivno opterećenje (T = 50 ms) 63000 mA DC pri 70 V 3 kontakt(e) za rezistivno opterećenje (T = 1 ms) 63000 mA DC pri 95 V 2 kontakt(e) za rezistivno opterećenje (T = 1 ms)

Informacije navedene u ovoj dokumentaciji predstavljaju opšti opis odnosno tehničke karakteristike performansi proizvoda. Dokumentacija nije namenjena da bude zamena za niti se može koristiti za određivanje prikladnosti i pouzdanosti proizvoda za specifičnu krajnju primenu. Dužnost je korisnika odnosno integratora da izvrši primerenu i sveobuhvatnu analizu rizika, procenu i proveru proizvoda u pogledu odgovarajuće specifične primene ili načina korišćenja. Ni Schneider Electric Industries SAS ni njegova povezana ili zavisna društva neće snositi odgovornost za zloupotrebu ovdanavedenih informacija.

Mehanička trajnost	300000 ciklusa
Cad ukupna širina	64 mm
Cad ukupna visina	64 mm
Cad ukupna dubina	132 mm
Masa proizvoda	0,54 kg

Okruženje

Standardi	EN/IEC 60947-3
Sertifikacije proizvoda	CULus 120 V 3 hp monofazne CULus 480 V 25 hp trofazne CULus 240 V 7,5 hp monofazne CULus 240 V 10 hp trofazne
Tretman zaštite	TC
Temperatura okoline za rad uređaja	-25...55 °C
Temperatura okoline za skladištenje	-40...70 °C
Klasa zaštite protiv električnog udara	Klasa II u skladu sa IEC 60536 Klasa II u skladu sa NF C 20-030

Pakovanje

Unit Type of Package 1	PCE
Number of Units in Package 1	1
Package 1 Height	13,7 cm
Package 1 Width	7,2 cm
Package 1 Length	7,2 cm
Package 1 Weight	472,0 g
Unit Type of Package 2	S03
Number of Units in Package 2	25
Package 2 Height	30,0 cm
Package 2 Width	30,0 cm
Package 2 Length	40,0 cm
Package 2 Weight	12,352 kg

Održivost ponude

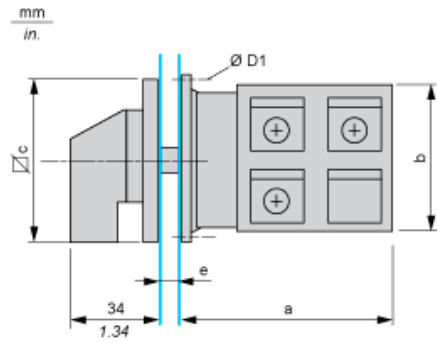
Propis REACH	REACH Deklaracija
REACH bez SVHC	Da
EU RoHS direktiva	Proaktivna usaglašenost (proizvod nije u zakonskom okviru direktive EU RoHS) EU RoHS deklaracija
Bez toksičnih teških metala	Da
Bez žive	Da
Informacije o RoHS izuzecima	Da
RoHS regulativa za Kinu	RoHS Deklaracija Za Kinu
WEEE	Ovaj proizvod je na tržištima Evropske unije neophodno odložiti u skladu sa specifičnim smernicama za prikupljanje otpada i nikako ne sme da dospe u kontejnere za otpatke.

Ugovorna garancija

Garancija	18 meseci
-----------	-----------

Dimensions

Front Mounting

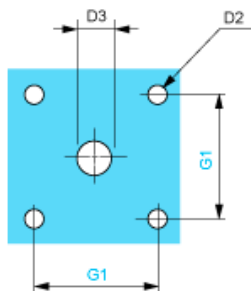


e support panel thickness 0.5 to 5.5 mm / 0.02 to 0.22 in in.

a		b		c		D1	
mm	in.	mm	in.	mm	in.	mm	in.
92.8	3.65	66	2.60	64	2.52	5.4	0.21

Panel Cut-Out

Front Mounting



D2		D3		G1	
mm	in.	mm	in.	mm	in.
4.5	0.18	10	0.39	48	1.89

Example:

