



Osnovne informacije

| | |
|--|--|
| Grupa proizvoda | Harmony K |
| Tip proizvoda ili komponente | Kompletni grebenasti prekidač |
| Ime komponente | K63 |
| [ith] dozvoljena termička struja u vazduhu | 63 A |
| Lokacija za montiranje | Prednji deo |
| Način pričvršćivanja | 4 otvora |
| Tip glave grebenastog prekidača | Sa prednjom pločom 64 x 64 mm |
| Tip glave uređaja | Crna ručica |
| Zaključavanje zakretne ručice | Bez |
| Natpis | Sa metalik oznakom, 1 - 2 crna oznaka |
| Funkcija grebenastog prekidača | Grebenasti prekidač za promenu izvora napajanja |
| Povratak | Bez |
| Off položaj | Bez Off pozicije |
| Broj polova | 4P |
| Pozicije prekidača | Levo: 330° Desno: 30° |
| Ip stepen zaštite | IP40 u skladu sa IEC 529 IP40 u skladu sa NF C 20-010 |

Dopunske informacije

| | |
|---|---|
| Ugao grebenastog prekidača | 30 ° |
| [ui] nazivni napon izolacije | 690 V (stepen zaprljanosti 3) u skladu sa EN 60947-1 690 V (stepen zaprljanosti 3) u skladu sa IEC 60947-1 |
| Struja kratkog spoja | 10000 A |
| Zaštita od kratkog spoja | 80 A rastavni uložak osigurač, tip gG |
| [uimp] nazivni podnosivi impulsni napon | 6 kV u skladu sa EN 947-1 6 kV u skladu sa IEC 947-1 |
| Operacija kontakata | Sporo isključenje |
| Pozitivno otvaranje | Sa |
| Električna veza | Neodvojivi vijčani priključni blokovi fleksibilni, kapacitet stezaljke: 2 x 10 mm ² Neodvojivi vijčani priključni blokovi jednožični, kapacitet stezaljke: 2 x 16 mm ² |
| Moment pritezanja | 2,5 N.m |
| Preklopna moć u ma | 20000 mA DC pri 140 V 3 kontakt(e) za induktivno opterećenje (T = 50 ms) 20000 mA DC pri 48 V 1 kontakt(e) za induktivno opterećenje (T = 50 ms) 20000 mA DC pri 95 V 2 kontakt(e) za induktivno opterećenje (T = 50 ms) 30000 mA DC pri 120 V 2 kontakt(e) za rezistivno opterećenje (T = 1 ms) 30000 mA DC pri 180 V 3 kontakt(e) za rezistivno opterećenje (T = 1 ms) 30000 mA DC pri 60 V 1 kontakt(e) za rezistivno opterećenje (T = 1 ms) 55000 mA DC pri 30 V 1 kontakt(e) za induktivno opterećenje (T = 50 ms) 55000 mA DC pri 60 V 2 kontakt(e) za induktivno opterećenje (T = 50 ms) 55000 mA DC pri 90 V 3 kontakt(e) za induktivno opterećenje (T = 50 ms) 63000 mA DC pri 140 V 3 kontakt(e) za rezistivno opterećenje (T = 1 ms) 63000 mA DC pri 24 V 1 kontakt(e) za induktivno opterećenje (T = 50 ms) 63000 mA DC pri 24 V 1 kontakt(e) za rezistivno opterećenje (T = 1 ms) 63000 mA DC pri 48 V 1 kontakt(e) za rezistivno opterećenje (T = 1 ms) 63000 mA DC pri 48 V 2 kontakt(e) za induktivno opterećenje (T = 50 ms) 63000 mA DC pri 48 V 2 kontakt(e) za rezistivno opterećenje (T = 1 ms) 63000 mA DC pri 70 V 3 kontakt(e) za induktivno opterećenje (T = 50 ms) 63000 mA DC pri 70 V 3 kontakt(e) za rezistivno opterećenje (T = 1 ms) 63000 mA DC pri 95 V 2 kontakt(e) za rezistivno opterećenje (T = 1 ms) |

Informacije navedene u ovoj dokumentaciji predstavljaju opšti opis odnosno tehničke karakteristike performansi proizvoda. Dokumentacija nije namenjena da bude zamena za niti se može koristiti za određivanje prikladnosti i pouzdanosti proizvoda za specifičnu krajnju primenu. Dužnost je korisnika odnosno integratora da izvrši primerenu i sveobuhvatnu analizu rizika, procenu i proveru proizvoda u pogledu odgovarajuće specifične primene ili načina korišćenja. Ni Schneider Electric Industries SAS ni njegova povezana ili zavisna društva neće snositi odgovornost za zloupotrebu ovdanavedenih informacija.

| | |
|--------------------|----------------|
| Mehanička trajnost | 300000 ciklusa |
| Cad ukupna širina | 64 mm |
| Cad ukupna visina | 64 mm |
| Cad ukupna dubina | 154 mm |
| Masa proizvoda | 0,68 kg |

Okruženje

| | |
|-------------------------------------|--|
| Standardi | EN/IEC 60947-3 |
| Sertifikacije proizvoda | CULus 120 V 3 hp monofazne CULus 480 V 25 hp trofazne CULus 240 V 7,5 hp monofazne CULus 240 V 10 hp trofazne |
| Tretman zaštite | TC |
| Temperatura okoline za rad uređaja | -25...55 °C |
| Temperatura okoline za skladištenje | -40...70 °C |
| Kategorija prenapona | Klasa II u skladu sa IEC 60536 Klasa II u skladu sa NF C 20-030 |

Pakovanje

| | |
|------------------------------|-----------|
| Unit Type of Package 1 | PCE |
| Number of Units in Package 1 | 1 |
| Package 1 Height | 15,5 cm |
| Package 1 Width | 7,2 cm |
| Package 1 Length | 7,2 cm |
| Package 1 Weight | 607,0 g |
| Unit Type of Package 2 | S03 |
| Number of Units in Package 2 | 20 |
| Package 2 Height | 30,0 cm |
| Package 2 Width | 30,0 cm |
| Package 2 Length | 40,0 cm |
| Package 2 Weight | 12,682 kg |

Održivost ponude

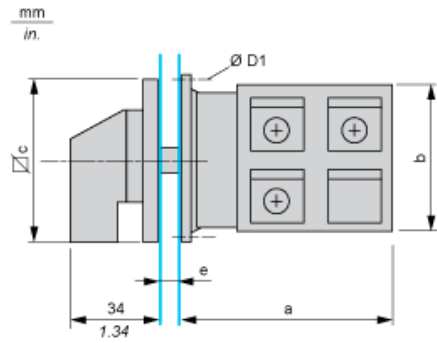
| | |
|------------------------------|---|
| Propis REACH | REACH Deklaracija |
| REACH bez SVHC | Da |
| EU RoHS direktiva | Proaktivna usaglašenost (proizvod nije u zakonskom okviru direktive EU RoHS) EU RoHS deklaracija |
| Bez toksičnih teških metala | Da |
| Bez žive | Da |
| Informacije o RoHS izuzecima | Da |
| RoHS regulativa za Kinu | RoHS Deklaracija Za Kinu |
| WEEE | Ovaj proizvod je na tržištima Evropske unije neophodno odložiti u skladu sa specifičnim smernicama za prikupljanje otpada i nikako ne sme da dospe u kontejnere za otpatke. |

Ugovorna garancija

| | |
|-----------|-----------|
| Garancija | 18 meseci |
|-----------|-----------|

Dimensions

Front Mounting

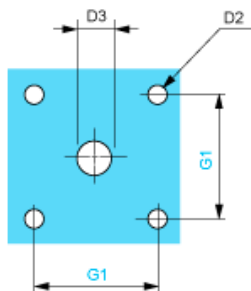


e support panel thickness 0.5 to 5.5 mm / 0.02 to 0.22 in in.

| a | | b | | c | | D1 | |
|-------|------|----|------|----|------|-----|------|
| mm | in. | mm | in. | mm | in. | mm | in. |
| 114.3 | 4.50 | 66 | 2.60 | 64 | 2.52 | 5.4 | 0.21 |

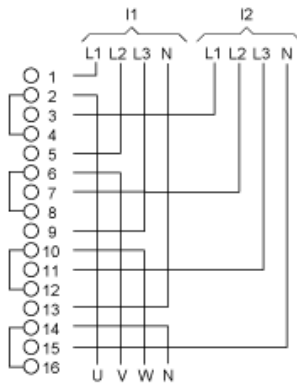
Panel Cut-Out

Front Mounting



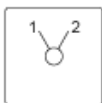
| D2 | | D3 | | G1 | |
|-----|------|----|------|----|------|
| mm | in. | mm | in. | mm | in. |
| 4.5 | 0.18 | 10 | 0.39 | 48 | 1.89 |

Link Positions (Factory Mounted)



I1 Input 1
 I2 Input 2

Marking



Angular Position of Switch




Switching Program



Convention Used for Switching Program Representation

- Contact closed
- Contact closed in 2 positions and maintained between the 2 positions
- Sealed assembly for auto-maintain control
- Overlapping contacts

 Spring return position: for a switching angle of 90°, spring return is over 30° after the last position (for a maximum of 3 simultaneous contacts).

Example:

