



### Osnovne informacije

Grupa proizvoda	TeSys
Grupa proizvoda	TeSys F
Tip proizvoda ili komponente	Kontaktör
Kratko ime uređaja	LC1F
Primena kontaktora	Upravljanje motorom Rezistivno opterećenje
Kategorija upotrebe	AC-3 AC-1 AC-4
Broj polova	3P
[ue] nazivni napon	≤ 1000 V AC 50/60 Hz ≤ 460 V DC
Napon upravljačkog kola	110 V DC
[ie] nazivna struja	500 A 40 °C) pri ≤ 440 V AC AC-1 400 A 55 °C) pri ≤ 440 V AC AC-3

### Dopunske informacije

[uimp] nazivni podnosivi impulsni napon	8 kV
[ith] dozvoljena termička struja u vazduhu	500 A pri <40 °C
Nazivna prekidna moć	3200 A u skladu sa IEC 60947-4-1
[icw] kratkotrajna podnosiva struja kratkog spoja	3600 A pri <40 °C - 10 s 2400 A pri <40 °C - 30 s 1700 A pri <40 °C - 1 min 1200 A pri <40 °C - 3 min 1000 A pri <40 °C - 10 min
Pripadajući osigurač	400 A aM pri ≤ 440 V 500 A gG pri ≤ 440 V
Prosečna impedansa	0,26 mΩ - Ith 500 A 50 Hz
[ui] nazivni napon izolacije	1000 V u skladu sa IEC 60947-4-1 1500 V u skladu sa VDE 0110 grupa C
Snaga disipacije po polu	65 W AC-1 42 W AC-3
Kategorija prenapona	III
Power pole contact composition	3 NO
Snaga motora kw	75 KW pri 400 V AC 50/60 Hz (AC-4) 200 KW pri 380...400 V AC 50/60 Hz (AC-3) 220 KW pri 415 V AC 50/60 Hz (AC-3) 250 KW pri 440 V AC 50/60 Hz (AC-3) 257 KW pri 500 V AC 50/60 Hz (AC-3) 280 KW pri 660...690 V AC 50/60 Hz (AC-3) 185 KW pri 1000 V AC 50/60 Hz (AC-3) 110 kW pri 220...230 V AC 50/60 Hz (AC-3)
Ograničenje napona upravljačkog kola	U radu: 0.85...1.1 U <sub>c</sub> 55 °C) Propad napona: 0.2...0.35 U <sub>c</sub> 55 °C)
Mehanička trajnost	10 miliona ciklusa
Udarana snaga u W	1000 W 20 °C)
Snaga držanja u w	6 W pri 20 °C
Maksimalni radni ciklus	2400 ciklusa/h pri <55 °C
Vreme uključenja/isključenja	50...60 ms zatvaranje 45...60 ms otvaranje

Povezivanje - priključci	Upravljačko kolo: vijčani priključni blokovi 1 kabl(ovi) 1...4 mm <sup>2</sup> fleksibilni bez kablovskog završetka Upravljačko kolo: vijčani priključni blokovi 2 kabl(ovi) 1...4 mm <sup>2</sup> fleksibilni bez kablovskog završetka Upravljačko kolo: vijčani priključni blokovi 1 kabl(ovi) 1...4 mm <sup>2</sup> fleksibilni sa Upravljačko kolo: vijčani priključni blokovi 2 kabl(ovi) 1...2,5 mm <sup>2</sup> fleksibilni sa Upravljačko kolo: vijčani priključni blokovi 1 kabl(ovi) 1...4 mm <sup>2</sup> jednožični bez kablovskog završetka Upravljačko kolo: vijčani priključni blokovi 2 kabl(ovi) 1...4 mm <sup>2</sup> jednožični bez kablovskog završetka Kolo napajanja: sabirnica 2 kabl(ovi) - poprečni presek sabirnice: 30 x 5 mm Kolo napajanja: prstenaste stopice 2 kabl(ovi) 150 mm <sup>2</sup> Kolo napajanja: povezivanje na zavrtnj
Moment pritezanja	Upravljačko kolo: 1,2 N.m Kolo napajanja: 35 N.m
Nosači za montažu	Ploča
Disipacija toplote	6 W
Motor power range	110...220 KW pri 480...500 V trofazne 110...220 KW pri 380...440 V trofazne 110...220 KW pri 200...240 V trofazne 250...500 kW pri 480...500 V trofazne
Tip motornog pokretača	Kontaktor za direktno puštanje u rad
Napon kalema kontaktora	110 V DC standardno
Standardi	IEC 60947-4-1 JIS C8201-4-1 EN 60947-4-1 EN 60947-1 IEC 60947-1
Sertifikacija proizvoda	UL CSA CB ABS BV DNV LROS (Lloyds register of shipping) RMRoS RINA UKCA
Kompatibilnost	LC1F
Tip upravljačkog kola	DC standardno

## Okruženje

Ip stepen zaštite	IP20 prednja strana sa poklopcima u skladu sa IEC 60529 IP20 prednja strana sa poklopcima u skladu sa VDE 0106
Zaštitni tretman	TH
Temperatura okoline za rad uređaja	-5...55 °C
Temperatura okoline za skladištenje	-60...80 °C
Dopustiva temperatura u okolini uređaja	-40...70 °C
Visina	206 mm
Širina	213 mm
Dubina	219 mm
Nadmorska visina za rad uređaja	3000 m bez smanjenja karakteristika
Masa proizvoda	9,1 kg

## Pakovanje

Unit Type of Package 1	PCE
Number of Units in Package 1	1
Package 1 Height	25,0 cm
Package 1 Width	24,0 cm
Package 1 Length	29,5 cm
Package 1 Weight	9,31 kg

## Održivost ponude

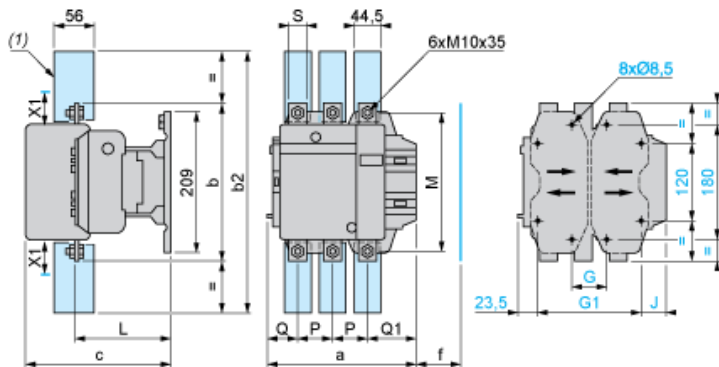
Status održive ponude	Green Premium proizvod
Propis REACH	<a href="#">REACH Deklaracija</a>
EU RoHS direktiva	Usaglašeno <a href="#">EU RoHS Deklaracija</a>
Bez žive	Da
Informacije o RoHS izuzecima	<a href="#">Da</a>
RoHS regulativa za Kinu	<a href="#">RoHS Deklaracija Za Kinu</a>
Izjava o zaštiti okoliša	<a href="#">Profil Ekološke Prihvatljivosti Proizvoda</a>
Profil cirkularnosti	<a href="#">Informacije O Kraju Radnog Veka</a>
WEEE	Ovaj proizvod je na tržištima Evropske unije neophodno odložiti u skladu sa specifičnim smernicama za prikupljanje otpada i nikako ne sme da dospe u kontejnere za otpatke.

## Ugovorna garancija

Garancija	18 meseci
-----------	-----------

Dimensions and Drawings

LC1 F400 and F500



(1) Power terminal protection shroud

NOTE: X1 (mm) = Minimum electrical clearance according to operating voltage and breaking capacity.

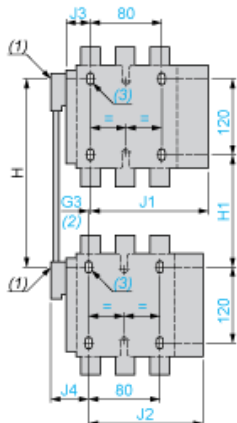
LC1	200...500 V	600...1000 V
F400	15	20
F500	15	20

LC1		a	b	b2	c	f	G supplied	G min.	G max.	G1 supplied	G1 min.	G1 max.	J	L	M	P	Q	Q1	S
F400	2P	213	206	375	219	146	80	66	102	170	156	192	19.5	145	181	48	69	96	25
	3P	213	206	375	219	146	80	66	102	170	156	192	19.5	145	181	48	43	74	25
	4P	261	206	375	219	146	80	66	150	170	156	240	67.5	145	181	48	43	74	25
F500	2P	233	238	400	232	150	80	66	120	170	156	210	39.5	146	208	55	76	102	30
	3P	233	238	400	232	150	80	66	120	170	156	210	39.5	146	208	55	46	77	30
	4P	288	238	400	232	150	140	66	175	230	156	265	34.5	146	208	55	46	77	30

TeSys F reversing contactors and changeover contactor pairs Vertically mounted

NOTE: For customer assembly, with mechanical interlock (MI) LA9 F, fixing recommended on AM1 EC uprights (please consult your Regional Sales Office). 2 x LC1 identical or different ratings (LC1 F115 to F630 and F800).

Assembly A



- (1) Mechanical interlock shaft.
- (2) For assembly of contactors of different ratings only.
- (3) 4 x Ø6.5 for LC1 F115 to F225.

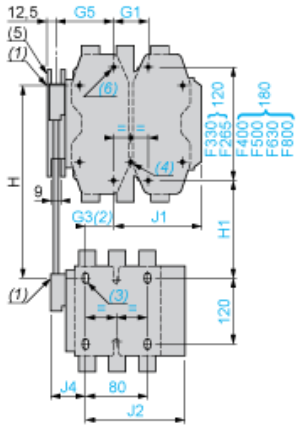
Assembly A<sup>(7)</sup> - Mechanical interlock reference

	G3 3P	G3 4P	H min.	H max.	H1 min.	H1 max.	J1 3P	J1 4P
LA9 FF4F	0	0	200	310	80	190	137	155.5
LA9 FG4F	3	4	210	300	90	180	139.5	159.5
LA9 FG4G	0	0	220	310	100	190	139.5	159.5

	J2 3P	J2 4P	J3 3P	J3 4P	J4 3P	J4 4P
LA9 FF4F	137	155.5	48.5	67	48.5	67
LA9 FG4F	137	155.5	53	73	54	69
LA9 FG4G	139.5	159.5	53	73	53	73

Assembly B



- (4) 4 x Ø6.5 for LC1 F265.
- (5) Mechanical interlock guide bracket.

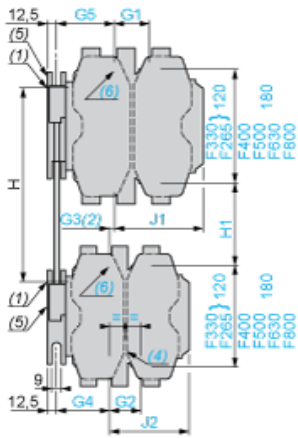
Assembly B<sup>(7)</sup> - Mechanical interlock reference

	G1 3P	G1 4P	G3 3P	G3 4P	G5 3P	G5 4P	H min.	H max.
LA9 FH4F	96	96	21	27	60	83	240	380
LA9 FJ4F	80	80	45	26	83	83	250	380
LA9 FK4F	80	140	45	26	83	83	270	380
LA9 FL4F	180	240	35	17	74	74	310	380
LA9 FH4G	96	96	19	23	60	83	250	380
LA9 FJ4G	80	80	42	22	83	83	250	380
LA9 FK4G	80	140	42	22	83	83	270	380
LA9 FL4G	180	240	33	13	74	74	310	380

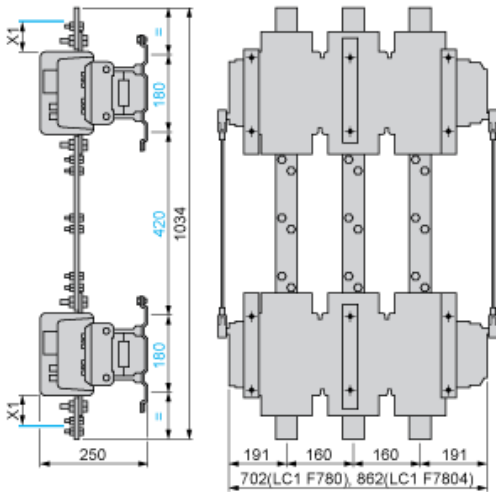
  

	H1 min.	H1 max.	J1 3P	J1 4P	J2 3P	J2 4P	J4 3P	J4 4P
LA9 FH4F	110	250	157.5	181.5	137	155.5	48.5	67
LA9 FJ4F	80	210	144.5	192.5	137	155.5	48.5	67
LA9 FK4F	100	210	164.5	219.5	137	155.5	48.5	67
LA9 FL4F	140	210	248.5	328.5	137	155.5	48.5	67
LA9 FH4G	120	250	157.5	181.5	139.5	159.5	53	73
LA9 FJ4G	90	220	144.5	192.5	139.5	159.5	53	73
LA9 FK4G	110	220	164.5	219.5	139.5	159.5	53	73
LA9 FL4G	150	220	248.5	328.5	139.5	159.5	53	73

Assembly C



(6) 4 x Ø8.5 for LC1 F400, F500 or 4 x Ø10.5 for LC1 F630 and F800.



(7) Only 3P for F800.

(8) In this case, G4 is greater than G5.

Assembly C<sup>(7)</sup>

	G1 3P	G1 4P	G2 3P	G2 4P	G3 3P	G3 4P	G4 3P	G4 4P	G5 3P	G5 4P
LA9 FH4H	96	96	96	96	0	0	60	83	60	83
LA9 FJ4H	80	80	96	96	23	0	60	83	83	83
LA9 FK4H	80	140	96	96	23	0	60	83	83	83
LA9 FL4H	180	240	96	96	14	g <sup>(8)</sup>	60	83	74	74
LA9 FJ4J	80	80	80	80	0	0	83	83	83	83
LA9 FK4J	80	140	80	80	0	0	83	83	83	83
LA9 FL4J	180	240	80	80	g <sup>(8)</sup>	g <sup>(8)</sup>	83	83	74	74
LA9 FK4K	80	140	80	140	0	0	83	83	83	83
LA9 FL4K	180	240	80	140	g <sup>(8)</sup>	g <sup>(8)</sup>	83	83	74	74
LA9 FL4L	180	240	180	240	0	0	74	74	74	74

	H min.	H max.	H1 min.	H1 max.	J1 3P	J1 4P	J2 3P	J2 4P
LA9 FH4H	250	380	130	260	157.5	181.5	157.5	181.5
LA9 FJ4H	260	380	110	230	144.5	192.5	157.5	181.5
LA9 FK4H	280	380	130	230	164.5	219.5	157.5	181.5
LA9 FL4H	330	380	170	220	248.5	328.5	157.5	181.5
LA9 FJ4J	260	380	60	200	144.5	192.5	144.5	192.5
LA9 FK4J	280	380	100	200	164.5	219.5	144.5	192.5
LA9 FL4J	325	380	140	195	248.5	329.5	144.5	192.5
LA9 FK4K	300	380	120	200	164.5	329.5	164.5	219.5

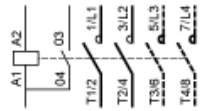
	H min.	H max.	H1 min.	H1 max.	J1 3P	J1 4P	J2 3P	J2 4P
LA9 FL4K	345	380	160	195	248.5	328.5	164.5	219.5
LA9 FL4L	380	380	200	200	248.5	328.5	248.5	328.5

---

Connections and Schema

---

2, 3, and 4-pole Contactors



LC1 F115 to F630, F1250 (coil LX1 F ~ )



LC1 F115 to F630 , F1250 (coil LX4 F ≡ )

LC1 F115 to F265 (coil LX9 F ~ )

LC1 F800 (coil LX8 F ~ / ≡ )





