



Osnovne informacije

Grupa proizvoda	TeSys
Grupa proizvoda	TeSys F
Tip proizvoda ili komponente	Kontaktör
Kratko ime uređaja	LC1F
Primena kontaktora	Upravljanje motorom Rezistivno opterećenje
Kategorija upotrebe	AC-1 AC-4 AC-3
Broj polova	3P
[ue] nazivni napon	\leq 690 V AC 50/60 Hz \leq 460 V DC
Napon upravljačkog kola	230 V AC 40...400 Hz
[ie] nazivna struja	700 A 40 °C) pri \leq 440 V AC AC-1 500 A 55 °C) pri \leq 440 V AC AC-3

Dopunske informacije

[uimp] nazivni podnosivi impulsni napon	8 kV
[ith] dozvoljena termička struja u vazduhu	700 A pri <40 °C
Nazivna prekidna moć	4000 A u skladu sa IEC 60947-4-1
[icw] kratkotrajna podnosiva struja kratkog spoja	4200 A pri <40 °C - 10 s 3200 A pri <40 °C - 30 s 2400 A pri <40 °C - 1 min 1500 A pri <40 °C - 3 min 1200 A pri <40 °C - 10 min
Pripadajući osigurač	500 A aM pri \leq 440 V 800 A gG pri \leq 440 V
Prosečna impedansa	0,18 m Ω - Ith 700 A 50 Hz
[ui] nazivni napon izolacije	1000 V u skladu sa IEC 60947-4-1 1500 V u skladu sa VDE 0110 grupa C
Snaga disipacije po polu	88 W AC-1 45 W AC-3
Kategorija prenapona	III
Power pole contact composition	3 NO
Snaga motora kw	250 KW pri 380...400 V AC 50/60 Hz (AC-3) 280 KW pri 415 V AC 50/60 Hz (AC-3) 295 KW pri 440 V AC 50/60 Hz (AC-3) 355 KW pri 500 V AC 50/60 Hz (AC-3) 335 KW pri 660...690 V AC 50/60 Hz (AC-3) 335 KW pri 1000 V AC 50/60 Hz (AC-3) 147 KW pri 220...230 V AC 50/60 Hz (AC-3) 80 kW pri 400 V AC 50/60 Hz (AC-4)
Ograničenje napona upravljačkog kola	U radu: 0.85...1.1 Uc 40...400 Hz 55 °C) Propad napona: 0.3...0.5 Uc 40...400 Hz 55 °C)
Mehanička trajnost	10 miliona ciklusa
Udarna snaga u VA	1100 VA, 40...400 Hz 0,9 20 °C)
Snaga držanja u VA	18 VA, 40...400 Hz 0,9 20 °C)
Maksimalni radni ciklus	2400 ciklusa/h pri <55 °C
Vreme uključanja/isključanja	40...65 ms zatvaranje 100...170 ms otvaranje

Informacije navedene u ovoj dokumentaciji predstavljaju opšti opis odnosno tehničke karakteristike performansi proizvoda. Dokumentacija nije namenjena da bude zamena za niti se može koristiti za određivanje prikladnosti i pouzdanosti proizvoda za specifičnu krajnju primenu. Dužnost je korisnika odnosno integratora da izvrši primerenu i sveobuhvatnu analizu rizika, procenu i proveru proizvoda u pogledu odgovarajuće specifične primene ili načina korišćenja. Ni Schneider Electric Industries SAS ni njegova povezana ili zavisna društva neće snositi odgovornost za zloupotrebu ovdenavedenih informacija.

Povezivanje - priključci	Upravljačko kolo: vijčani priključni blokovi 1 kabl(ovi) 1...4 mm ² fleksibilni bez kablovskog završetka Upravljačko kolo: vijčani priključni blokovi 2 kabl(ovi) 1...4 mm ² fleksibilni bez kablovskog završetka Upravljačko kolo: vijčani priključni blokovi 1 kabl(ovi) 1...4 mm ² fleksibilni sa Upravljačko kolo: vijčani priključni blokovi 2 kabl(ovi) 1...2,5 mm ² fleksibilni sa Upravljačko kolo: vijčani priključni blokovi 1 kabl(ovi) 1...4 mm ² jednožični bez kablovskog završetka Upravljačko kolo: vijčani priključni blokovi 2 kabl(ovi) 1...4 mm ² jednožični bez kablovskog završetka Kolo napajanja: sabirnica 2 kabl(ovi) - poprečni presek sabirnice: 40 x 5 mm Kolo napajanja: prstenaste stopice 2 kabl(ovi) 240 mm ² Kolo napajanja: povezivanje na zavrtnj
Moment pritezanja	Upravljačko kolo: 1,2 N.m Kolo napajanja: 35 N.m
Nosači za montažu	Ploča
Disipacija toplote	18 W
Motor power range	250...500 KW pri 380...440 V trofazne 110...220 KW pri 380...440 V trofazne 110...220 KW pri 200...240 V trofazne 250...500 kW pri 480...500 V trofazne
Tip motornog pokretača	Kontaktor za direktno puštanje u rad
Napon kalema kontaktora	230 V AC standardno
Standardi	IEC 60947-4-1 JIS C8201-4-1 EN 60947-1 IEC 60947-1 EN 60947-4-1
Sertifikacija proizvoda	DNV RINA RMRoS ABS UL CSA BV CB LROS (Lloyds register of shipping) UKCA
Kompatibilnost	LC1F
Tip upravljačkog kola	AC pri 40...400 Hz

Okruženje

Ip stepen zaštite	IP20 prednja strana sa poklopcima u skladu sa IEC 60529 IP20 prednja strana sa poklopcima u skladu sa VDE 0106
Zaštitni tretman	TH
Temperatura okoline za rad uređaja	-5...55 °C
Temperatura okoline za skladištenje	-60...80 °C
Dopustiva temperatura u okolini uređaja	-40...70 °C
Visina	238 mm
Širina	233 mm
Dubina	232 mm
Nadmorska visina za rad uređaja	3000 m bez smanjenja karakteristika
Masa proizvoda	11,35 kg

Pakovanje

Unit Type of Package 1	PCE
Number of Units in Package 1	1
Package 1 Height	26,5 cm
Package 1 Width	28,5 cm
Package 1 Length	33 cm
Package 1 Weight	11,56 kg
Unit Type of Package 2	P06
Number of Units in Package 2	8
Package 2 Height	75 cm

Package 2 Width	80 cm
Package 2 Length	60 cm
Package 2 Weight	100,48 kg

Održivost ponude

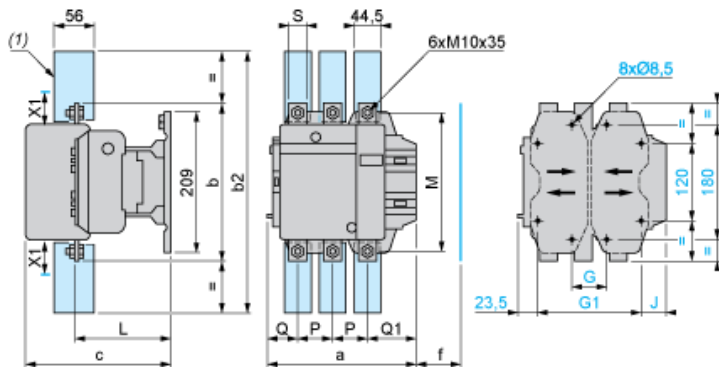
Status održive ponude	Green Premium proizvod
Propis REACh	REACH Deklaracija
EU RoHS direktiva	Usaglašeno EU RoHS Deklaracija
Bez žive	Da
Informacije o RoHS izuzecima	Da
RoHS regulativa za Kinu	RoHS Deklaracija Za Kinu
Izjava o zaštiti okoliša	Profil Ekološke Prihvatljivosti Proizvoda
Profil cirkularnosti	Informacije O Kraju Radnog Veka
WEEE	Ovaj proizvod je na tržištima Evropske unije neophodno odložiti u skladu sa specifičnim smernicama za prikupljanje otpada i nikako ne sme da dospe u kontejnere za otpatke.

Ugovorna garancija

Garancija	18 meseci
-----------	-----------

Dimensions and Drawings

LC1 F400 and F500



(1) Power terminal protection shroud

NOTE: X1 (mm) = Minimum electrical clearance according to operating voltage and breaking capacity.

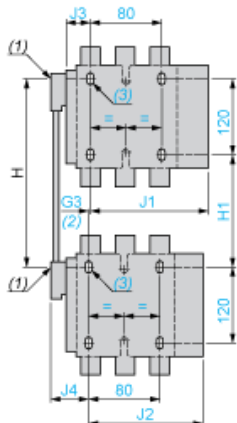
LC1	200...500 V	600...1000 V
F400	15	20
F500	15	20

LC1		a	b	b2	c	f	G supplied	G min.	G max.	G1 supplied	G1 min.	G1 max.	J	L	M	P	Q	Q1	S
F400	2P	213	206	375	219	146	80	66	102	170	156	192	19.5	145	181	48	69	96	25
	3P	213	206	375	219	146	80	66	102	170	156	192	19.5	145	181	48	43	74	25
	4P	261	206	375	219	146	80	66	150	170	156	240	67.5	145	181	48	43	74	25
F500	2P	233	238	400	232	150	80	66	120	170	156	210	39.5	146	208	55	76	102	30
	3P	233	238	400	232	150	80	66	120	170	156	210	39.5	146	208	55	46	77	30
	4P	288	238	400	232	150	140	66	175	230	156	265	34.5	146	208	55	46	77	30

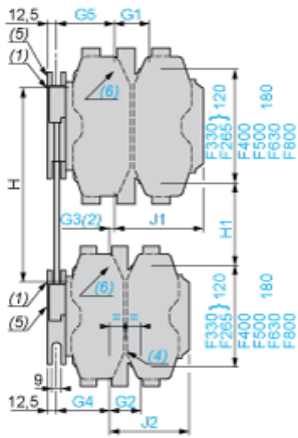
TeSys F reversing contactors and changeover contactor pairs Vertically mounted

NOTE: For customer assembly, with mechanical interlock (MI) LA9 F, fixing recommended on AM1 EC uprights (please consult your Regional Sales Office). 2 x LC1 identical or different ratings (LC1 F115 to F630 and F800).

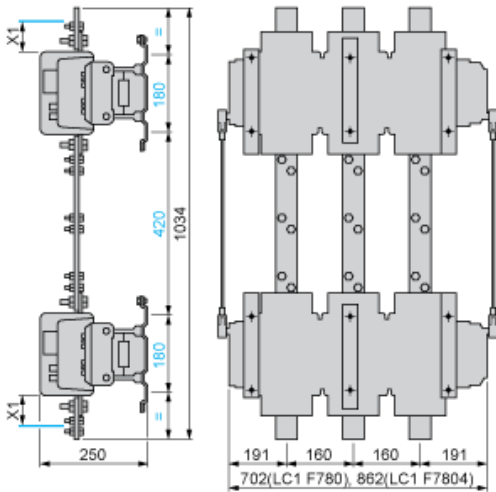
Assembly A



- (1) Mechanical interlock shaft.
- (2) For assembly of contactors of different ratings only.
- (3) 4 x Ø6.5 for LC1 F115 to F225.



(6) 4 x Ø8.5 for LC1 F400, F500 or 4 x Ø10.5 for LC1 F630 and F800.



(7) Only 3P for F800.

(8) In this case, G4 is greater than G5.

Assembly C⁽⁷⁾

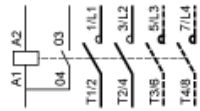
	G1 3P	G1 4P	G2 3P	G2 4P	G3 3P	G3 4P	G4 3P	G4 4P	G5 3P	G5 4P
LA9 FH4H	96	96	96	96	0	0	60	83	60	83
LA9 FJ4H	80	80	96	96	23	0	60	83	83	83
LA9 FK4H	80	140	96	96	23	0	60	83	83	83
LA9 FL4H	180	240	96	96	14	g ⁽⁸⁾	60	83	74	74
LA9 FJ4J	80	80	80	80	0	0	83	83	83	83
LA9 FK4J	80	140	80	80	0	0	83	83	83	83
LA9 FL4J	180	240	80	80	g ⁽⁸⁾	g ⁽⁸⁾	83	83	74	74
LA9 FK4K	80	140	80	140	0	0	83	83	83	83
LA9 FL4K	180	240	80	140	g ⁽⁸⁾	g ⁽⁸⁾	83	83	74	74
LA9 FL4L	180	240	180	240	0	0	74	74	74	74

	H min.	H max.	H1 min.	H1 max.	J1 3P	J1 4P	J2 3P	J2 4P
LA9 FH4H	250	380	130	260	157.5	181.5	157.5	181.5
LA9 FJ4H	260	380	110	230	144.5	192.5	157.5	181.5
LA9 FK4H	280	380	130	230	164.5	219.5	157.5	181.5
LA9 FL4H	330	380	170	220	248.5	328.5	157.5	181.5
LA9 FJ4J	260	380	60	200	144.5	192.5	144.5	192.5
LA9 FK4J	280	380	100	200	164.5	219.5	144.5	192.5
LA9 FL4J	325	380	140	195	248.5	329.5	144.5	192.5
LA9 FK4K	300	380	120	200	164.5	329.5	164.5	219.5

	H min.	H max.	H1 min.	H1 max.	J1 3P	J1 4P	J2 3P	J2 4P
LA9 FL4K	345	380	160	195	248.5	328.5	164.5	219.5
LA9 FL4L	380	380	200	200	248.5	328.5	248.5	328.5

Connections and Schema

2, 3, and 4-pole Contactors



LC1 F115 to F630, F1250 (coil LX1 F ~)



LC1 F115 to F630 , F1250 (coil LX4 F ≡)

LC1 F115 to F265 (coil LX9 F ~)

LC1 F800 (coil LX8 F ~ / ≡)

