



## Osnovne informacije

Grupa proizvoda	TeSys
Ime proizvoda	TeSys D
Tip proizvoda ili komponente	Zvezda-trougao pokretač
Kratko ime uređaja	LC3D
Primena kontaktora	Upravljanje motorom
Kategorija upotrebe	AC-3
Prezentacija uređaja	Fabrički ožičeno
Opis polova	3 x 3P
Power pole contact composition	3 x 3 NO
[ue] nazivni napon	Kolo napajanja: $\leq 690$ V AC 25...400 Hz
[ie] nazivna struja	80 A 60 °C) pri $\leq 440$ V AC AC-3 za kolo napajanja
Snaga motora kw	37 KW pri 220/230 V AC 50/60 Hz 75 KW pri 380/400 V AC 50/60 Hz 75 KW pri 415 V AC 50/60 Hz 75 kW pri 440 V AC 50/60 Hz
Tip upravljačkog kola	AC pri 50/60 Hz
Napon upravljačkog kola	230 V AC 50/60 Hz
Sastav pomoćnog kontakta	1 NC za KM2 linijski kontaktor 1 NO za KM3 trougao kontaktor
[uimp] nazivni podnosivi impulsni napon	8 kV u skladu sa IEC 60947
Kategorija prenapona	III
[ui] nazivni napon izolacije	Kolo napajanja: 600 V CSA sertifikovano Kolo napajanja: 600 V UL sertifikovano Signalno kolo: 600 V CSA sertifikovano Signalno kolo: 600 V UL sertifikovano Kolo napajanja: 1000 V u skladu sa IEC 60947-4-1 Signalno kolo: 1000 V u skladu sa IEC 60947-1
Električna trajnost	10 miliona ciklusa 80 A AC-3 pri $U_e \leq 440$ V
Nosači za montažu	Ploča
Standardi	EN 60947-5-1 UL 508 EN 60947-4-1 IEC 60947-4-1 IEC 60947-5-1 CSA C22.2 No 14
Sertifikacija proizvoda	LROS (Lloyds register of shipping) CCC GL CSA DNV RINA BV UL GOST

Informacije navedene u ovoj dokumentaciji predstavljaju opšti opis odnosno tehničke karakteristike performansi proizvoda. Dokumentacija nije namenjena da bude zamena za niti se može koristiti za određivanje prikladnosti i pouzdanosti proizvoda za specifičnu krajnju primenu. Dužnost je korisnika odnosno integratora da izvrši primerenu i sveobuhvatnu analizu rizika, procenu i proveru proizvoda u pogledu odgovarajuće specifične primene ili načina korišćenja. Ni Schneider Electric Industries SAS ni njegova povezana ili zavisna društva neće snositi odgovornost za zloupotrebu ovenavedenih informacija.

## Dopunske informacije

Povezivanje - priključci	<p>Upravljačko kolo: vijčani priključni blokovi 1 1...4 mm<sup>2</sup> - krutost kabla: fleksibilni bez kablovskog završetka</p> <p>Upravljačko kolo: vijčani priključni blokovi 2 1...4 mm<sup>2</sup> - krutost kabla: fleksibilni bez kablovskog završetka</p> <p>Upravljačko kolo: vijčani priključni blokovi 2 1...2,5 mm<sup>2</sup> - krutost kabla: fleksibilni sa kablovskim završetkom</p> <p>Upravljačko kolo: vijčani priključni blokovi 1 1...4 mm<sup>2</sup> - krutost kabla: jednožični bez kablovskog završetka</p> <p>Upravljačko kolo: vijčani priključni blokovi 2 1...4 mm<sup>2</sup> - krutost kabla: jednožični bez kablovskog završetka</p> <p>Kolo napajanja: vijčani priključni blokovi 1 4...50 mm<sup>2</sup> - krutost kabla: fleksibilni bez kablovskog završetka</p> <p>Kolo napajanja: vijčani priključni blokovi 2 4...25 mm<sup>2</sup> - krutost kabla: fleksibilni bez kablovskog završetka</p> <p>Kolo napajanja: vijčani priključni blokovi 1 4...50 mm<sup>2</sup> - krutost kabla: fleksibilni sa kablovskim završetkom</p> <p>Kolo napajanja: vijčani priključni blokovi 2 4...16 mm<sup>2</sup> - krutost kabla: fleksibilni sa kablovskim završetkom</p> <p>Kolo napajanja: vijčani priključni blokovi 1 4...50 mm<sup>2</sup> - krutost kabla: jednožični bez kablovskog završetka</p> <p>Kolo napajanja: vijčani priključni blokovi 2 4...25 mm<sup>2</sup> - krutost kabla: jednožični bez kablovskog završetka</p> <p>Upravljačko kolo: vijčani priključni blokovi 1 1...2,5 mm<sup>2</sup> - krutost kabla: fleksibilni sa kablovskim završetkom</p>
Moment pritezanja	<p>Upravljačko kolo: 1,2 N.m - na vijčani priključni blokovi - sa odvijačem matica Ø 6 mm</p> <p>Upravljačko kolo: 1,2 N.m - na vijčani priključni blokovi - sa odvijačem Philips No 2</p> <p>Kolo napajanja: 12 N.m - na vijčani priključni blokovi - sa odvijačem ravan Ø 6...8 mm</p>
Mehanička trajnost	4 miliona ciklusa
Maksimalni radni ciklus	30 ciklusa/h pri <60 °C
Vreme pokretanja	30 s
Tehnologija kalema	Bez ugrađenog prigušivača
Ograničenje napona upravljačkog kola	<p>Propad napona: 0.3...0.6 Uc pri 50/60 Hz 55 °C)</p> <p>U radu: 0.8...1.1 Uc pri 50 Hz 55 °C)</p> <p>U radu: 0.85...1.1 Uc pri 60 Hz 55 °C)</p>
Udarina snaga u va	<p>140 VA 60 Hz 0,75 20 °C)</p> <p>160 VA 50 Hz 0,75 20 °C)</p>
Snaga držanja u va	<p>13 VA 60 Hz 0,3 20 °C)</p> <p>15 VA 50 Hz 0,3 20 °C)</p>
Disipacija toplote	4...5 W pri 50/60 Hz
Tip pomoćnog kontakta	<p>Mehanički povezani u skladu sa IEC 60947-5-1 3 x 1 NO + 1 NC</p> <p>Preslikani kontakt u skladu sa IEC 60947-4-1 3 x 1 NC</p>
Frekvencija signalnog kola	25...400 Hz
Minimalna struja preklapanja	5 mA za signalno kolo
Minimum switching voltage	17 V za signalno kolo
Vreme nepreklapanja	<p>1,5 Milisekundi pri isključenju između NC i NO kontakta</p> <p>1,5 milisekundi pri zatvaranju između NC i NO kontakta</p>
Širina	311 mm
Visina	143 mm
Dubina	183 mm
Masa proizvoda	5,2 kg

## Okruženje

Otpornost izolacije	> 10 MOhm za signalno kolo
Ip stepen zaštite	IP20 prednja strana u skladu sa IEC 60529
Zaštitni tretman	TH u skladu sa IEC 60068-2-30
Stepen zaprljanosti	3
Temperatura okoline za skladištenje	-60...80 °C
Temperatura okoline za rad	<p>-40...60 °C</p> <p>60...70 °C sa promenom karakteristika</p>
Nadmorska visina za rad uređaja	3000 m
Otpornost na vatru	850 °C u skladu sa IEC 60695-2-1

Otpornost na plamen	V1 u skladu sa UL 94
Mehanička robusnost	Vibracije kontaktor nije u radu: 2 Gn, 5...300 Hz Udara kontaktor nije u radu: 8 Gn za 11 ms Vibracije na kontaktor u radu: 3 Gn, 5...300 Hz Udara na kontaktor u radu: 10 Gn za 11 ms

## Pakovanje

Unit Type of Package 1	PCE
Number of Units in Package 1	1
Package 1 Height	28 cm
Package 1 Width	24 cm
Package 1 Length	41 cm
Package 1 Weight	6,106 kg
Unit Type of Package 2	P06
Number of Units in Package 2	6
Package 2 Height	75 cm
Package 2 Width	60 cm
Package 2 Length	80 cm
Package 2 Weight	50,926 kg

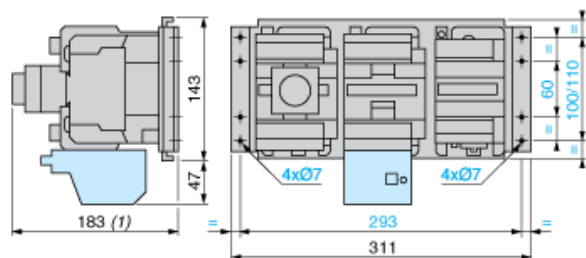
## Održivost ponude

Status održive ponude	Green Premium proizvod
Propis REACh	<a href="#">REACh Deklaracija</a>
REACh bez SVHC	Da
EU RoHS direktiva	Usaglašeno <a href="#">EU RoHS Deklaracija</a>
Bez toksičnih teških metala	Da
Bez žive	Da
Informacije o RoHS izuzecima	<a href="#">Da</a>
RoHS regulativa za Kinu	<a href="#">RoHS Deklaracija Za Kinu</a>
Izjava o zaštiti okoliša	<a href="#">Profil Ekološke Prihvatljivosti Proizvoda</a>
WEEE	Ovaj proizvod je na tržištima Evropske unije neophodno odložiti u skladu sa specifičnim smernicama za prikupljanje otpada i nikako ne sme da dospe u kontejnere za otpatke.
Bez PVC	Da

## Ugovorna garancija

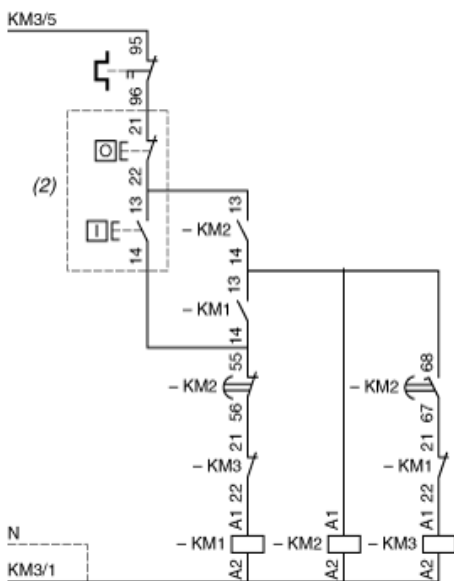
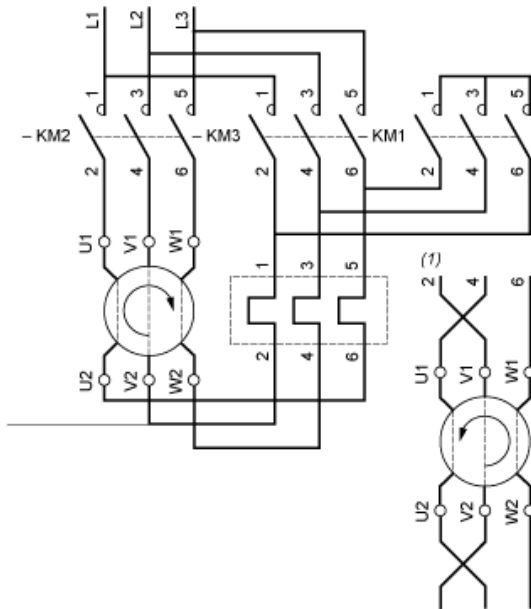
Garancija	18 meseci
-----------	-----------

Dimensions



(1) +4 mm with sealing cover

Wiring



- (1) Recommended cabling for reversal of motor rotation (standard motor, viewed from shaft end).
- (2) Remote control.

NOTE: LC3 D09A to D18A: Mechanical interlock between KM3 and KM1.