



Osnovne informacije

Grupa proizvoda	Harmony Timer Relays
Tip proizvoda ili komponente	Single function relay
Tip digitalnog izlaza	Tranzistorski
Širina	17,5 mm
Ime komponente	RE17L
Tip kašnjenja	Kašnjenje isključenja
Opseg vremenskog kašnjenja	10...100 h 6...60 s 6...60 min 1...10 h 1...10 s 1...10 min 0.1...1 s
Nazivna izlazna struja	0,7 A

Dopunske informacije

Način upravljanja	Izborni prekidač prednji panel
[us] nazivni napon napajanja	24...240 V AC 50/60 Hz
Opseg napona	0.85...1.1 Us
Frekvencija napajanja	50...60 Hz +/- 5 %
Release of input voltage	7 V
Control signal pulse width	0.05 s tipično
Otpornost izolacije	100 MOhm pri 500 V DC u skladu sa IEC 60664-1
[uimp] nazivni podnosivi impulsni napon	5 kV tokom 1.2/50 μs
Power on delay	100 milisekundi
Povezivanje - priključci	Vijčani priključci, 1 x 0.5...1 x 3.3 mm ² (AWG 20...AWG 12) jednožični bez kablovskog završetka Vijčani priključci, 2 x 0.5...2 x 2.5 mm ² (AWG 20...AWG 14) jednožični bez kablovskog završetka Vijčani priključci, 1 x 0.2...1 x 2.5 mm ² (AWG 24...AWG 14) fleksibilni sa kablovskim završetkom Vijčani priključci, 2 x 0.2...2 x 1.5 mm ² (AWG 24...AWG 16) fleksibilni sa kablovskim završetkom
Moment pritezanja	0,6...1 N.m u skladu sa IEC 60947-1
Dielektrična snaga	2,5 kV 1 mA/1 minut 50 Hz u skladu sa IEC 61812-1
Materijal kućišta	Samogasivi
Tačnost ponavljanja	+/- 0.5 % u skladu sa IEC 61812-1
Temperaturni drift	+/- 0.05 %/°C
Naponski drift	+/- 0.2 %/V
Podešavanje tačnosti kašnjenja	+/- 10 % od pune skale pri 25 °C u skladu sa IEC 61812-1
Vreme reseta	350 milisekundi pri isključenju tipično
Faktor opterećenja	100 %
Snaga potrošnje u va	0...3 VA pri 240 V AC
Prekidna moć	0,5 A AC u skladu sa UL 0,7 A AC pri 20 °C
Operating frequency	10 Hz
Maksimalna izlazna struja	20 A
Minimalna struja preklapanja	10 mA
Maksimalna struja curenja	5 mA
Maksimalni napon preklapanja	250 V AC

Maksimalni pad napona	<4 V 3-žični <8 V 2-žični
Električna trajnost	100000000 ciklusa
Označavanje	CE
Puzna staza	4 kV/3 u skladu sa IEC 60664-1
Sigurnosni podaci o pouzdanosti	MTTFd = 353.8 godina B10d = 320000
Pozicija montaže	Bilo koja pozicija u odnosu na normalnu vertikalnu montažnu ploču
Držač za montažu	35 mm DIN šina u skladu sa EN/IEC 60715
Masa proizvoda	0,068 kg
Vrsta kašnjenja	C
Funkcionalnost	Vremenska zakasnelo isključenje
Kompatibilnost	RE17

Okruženje

Otpornost na mikroprekide	20 milisekundi
Faktor smanjenja karakteristika	5 mA/°C
Standardi	2004/108/EC EN 61000-6-3 2006/95/EC EN 61000-6-2 IEC 61812-1 EN 61000-6-4 EN 61000-6-1
Sertifikacija proizvoda	CSA GL cULus
Temperatura okoline za skladištenje	-30...60 °C
Temperatura okoline za rad uređaja	-20...60 °C
Ip stepen zaštite	IP20 u skladu sa IEC 60529 (priključni blok) IP40 u skladu sa IEC 60529 (kućište) IP50 u skladu sa IEC 60529 (prednji panel)
Otpornost na vibracije	20 m/s ² (f= 10...150 Hz) u skladu sa IEC 60068-2-6
Otpornost na udare	15 gn za 11 milisekundi u skladu sa IEC 60068-2-27
Relativna vlažnost	93 % bez kondenzacije u skladu sa IEC 60068-2-30
Elektromagnetna kompatibilnost	Test otpornosti elektrostatičkog pražnjenja: (u kontaktu) nivo 3 test nivo: 6 kV u skladu sa IEC 61000-4-2 Test otpornosti elektrostatičkog pražnjenja: (u vazduhu) nivo 3 test nivo: 8 kV u skladu sa IEC 61000-4-2 Osetljivost na elektromagnetna polja: (80 MHz do 1 GHz) nivo 3 test nivo: 10 V/m u skladu sa IEC 61000-4-3 Test otpornosti električnih brzih prelaza (EFT)/kratak signal: (spojnica za kapacitivno povezivanje) nivo 3 test nivo: 1 kV u skladu sa IEC 61000-4-4 Test otpornosti električnih brzih prelaza (EFT)/kratak signal: (direktno) nivo 3 test nivo: 2 kV u skladu sa IEC 61000-4-4 1.2/50 µs test otpornosti udarnog talasa: (diferencijalni mod) nivo 3 test nivo: 1 kV u skladu sa IEC 61000-4-5 1.2/50 µs test otpornosti udarnog talasa: (asimetrični napon) nivo 3 test nivo: 2 kV u skladu sa IEC 61000-4-5 Radio smetnje emisije vezane sa vodovima: (0.15...80 MHz) nivo 3 test nivo: 10 V u skladu sa IEC 61000-4-6 Test otpornosti propada i prekida napona: (1 ciklus) test nivo: 0 % u skladu sa IEC 61000-4-11 Test otpornosti propada i prekida napona: (25/30 ciklusa) test nivo: 70 % u skladu sa IEC 61000-4-11 Licencu: klasa B u skladu sa EN 55022

Pakovanje

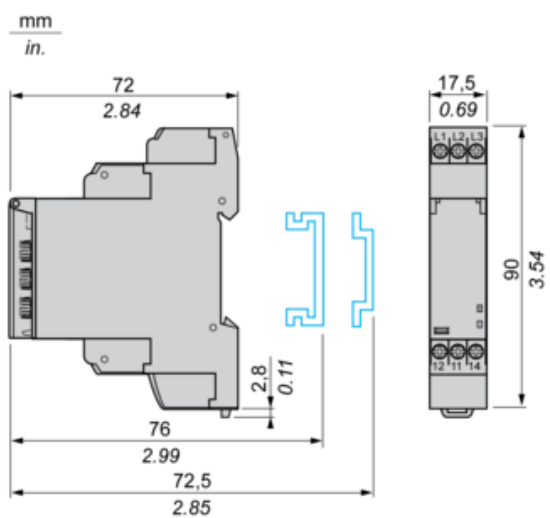
Unit Type of Package 1	PCE
Number of Units in Package 1	1
Package 1 Height	2,7 cm
Package 1 Width	7,8 cm
Package 1 Length	9,5 cm
Package 1 Weight	71,0 g
Unit Type of Package 2	S02

Number of Units in Package 2	40
Package 2 Height	15,0 cm
Package 2 Width	30,0 cm
Package 2 Length	40,0 cm
Package 2 Weight	3,348 kg

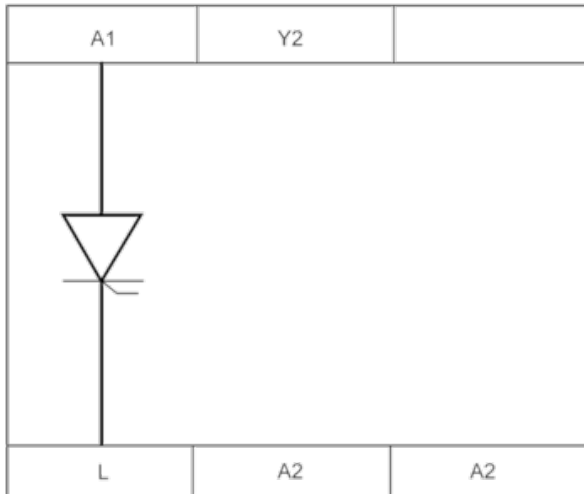
Održivost ponude

Status održive ponude	Green Premium proizvod
Propis REACh	REACH Deklaracija
EU RoHS direktiva	Proaktivna usaglašenost (proizvod nije u zakonskom okviru direktive EU RoHS) EU RoHS deklaracija
Bez žive	Da
Informacije o RoHS izuzecima	Da
RoHS regulativa za Kinu	RoHS Deklaracija Za Kinu
Izjava o zaštiti okoliša	Profil Ekološke Prihvatljivosti Proizvoda
Profil cirkularnosti	Informacije O Kraju Radnog Veka

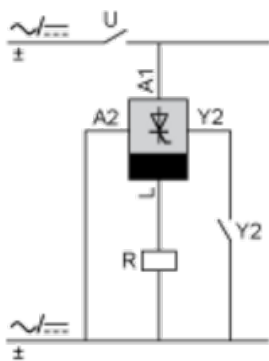
Width 17.5 mm



Internal Wiring Diagram



Wiring Diagram

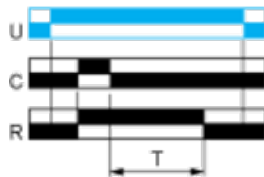


Function C : Off-Delay Relay with Control Signal

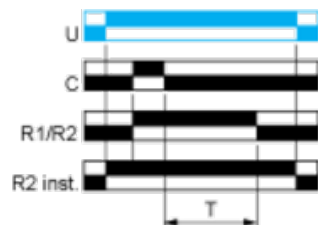
Description

After power-up and closing of the control contact C, the output R closes. When control contact C re-opens, timing T starts. At the end of the timing period, the output(s) R revert(s) to its/their initial state. The second output can be either timed or instantaneous.

Function: 1 Output



Function: 2 Outputs



2 timed outputs (R1/R2) or 1 timed output (R1) and 1 instantaneous output (R2 inst.)

Legend

Relay de-energised

Relay energised

Output open

Output closed

C	Control contact
G	Gate
R	Relay or solid state output
R1/R2	2 timed outputs
R2 inst.	The second output is instantaneous if the right position is selected
T	Timing period
Ta -	Adjustable On-delay
Tr -	Adjustable Off-delay
U	Supply