



### Osnovne informacije

Grupa proizvoda	Harmony Timer Relays
Tip proizvoda ili komponente	Dual function relay
Tip digitalnog izlaza	Releji
Širina	17,5 mm
Kratko ime uređaja	RE17R
Tip kašnjenja	Asymmetrical flashing
Opseg vremenskog kašnjenja	1...10 h 1...10 s 0.1...1 s 6...60 min 1...10 min 10...100 h 6...60 s
Nazivna izlazna struja	8 A

### Dopunske informacije

Tip kontakata i sastav	1 C/O
Materijal kontakata	Bez kadmijuma
Visina	90 mm
Dubina	72 mm
Način upravljanja	Izborni prekidač prednji panel
[us] nazivni napon napajanja	24...240 V AC 50/60 Hz 24 V DC
Opseg napona	0.85...1.1 Us
Frekvencija napajanja	50...60 Hz +/- 5 %
Release of input voltage	10 V
Povezivanje - priključci	Vijčani priključci, 1 x 0.5...1 x 3.3 mm <sup>2</sup> (AWG 20...AWG 12) jednožični bez kablovskog završetka Vijčani priključci, 2 x 0.5...2 x 2.5 mm <sup>2</sup> (AWG 20...AWG 14) jednožični bez kablovskog završetka Vijčani priključci, 1 x 0.2...1 x 2.5 mm <sup>2</sup> (AWG 24...AWG 14) fleksibilni sa kablovskim završetkom Vijčani priključci, 2 x 0.2...2 x 1.5 mm <sup>2</sup> (AWG 24...AWG 16) fleksibilni sa kablovskim završetkom
Moment pritezanja	0,6...1 N.m u skladu sa IEC 60947-1
Materijal kućišta	Samogasivi
Tačnost ponavljanja	+/- 0.5 % u skladu sa IEC 61812-1
Temperaturni drift	+/- 0.05 %/°C
Naponski drift	+/- 0.2 %/V
Podešavanje tačnosti kašnjenja	+/- 10 % od pune skale pri 25 °C u skladu sa IEC 61812-1
Control signal pulse width	100 ms sa opterećenjem u paraleli tipično 30 ms tipično
Otpornost izolacije	100 MOhm pri 500 V DC u skladu sa IEC 60664-1
Vreme reseta	120 milisekundi pri isključenju tipično
Faktor opterećenja	100 %
Snaga potrošnje u va	0...32 VA pri 240 V AC
Maksimalna potrošnja u w	0,6 W pri 24 V DC
Minimalna struja preklapanja	10 mA pri 5 V DC
Maksimalna struja preklapanja	8 A AC/DC
Maksimalni napon preklapanja	250 V AC

Prekidna moć	2000 VA
Operating frequency	10 Hz
Električna trajnost	100000 ciklusa za rezistivno opterećenje (8 A pri 250 V AC maksimum)
Mehanička trajnost	10000000 ciklusa
Dielektrična snaga	2,5 kV 1 mA/1 minut 50 Hz u skladu sa IEC 61812-1
[uimp] nazivni podnosivi impulsni napon	5 kV tokom 1.2/50 µs
Power on delay	100 milisekundi
Označavanje	CE
Puzna staza	4 kV/3 u skladu sa IEC 60664-1
Sigurnosni podaci o pouzdanosti	MTTFd = 296.8 godina B10d = 270000
Pozicija montaže	Bilo koja pozicija u odnosu na normalnu vertikalnu montažnu ploču
Držač za montažu	35 mm DIN šina u skladu sa EN/IEC 60715
Lokalna signalizacija	LED indikator za kontinualno: relej pod naponom, vremenska funkcija se ne izvršava trenutno LED indikator 80 % ON i 20 % OFF za treperenje: izvršavanje zadate funkcije u toku
Masa proizvoda	0,07 kg
Vrsta kašnjenja	L, Li
Funkcionalnost	Tajmer asimetrične povorke impulsa
Kompatibilnost	RE17

## Okruženje

Otpornost na mikroprekide	20 milisekundi
Standardi	2006/95/EC EN 61000-6-2 EN 61000-6-4 2004/108/EC IEC 61812-1 EN 61000-6-3 EN 61000-6-1
Sertifikacija proizvoda	GL CULus CSA
Temperatura okoline za skladištenje	-30...60 °C
Temperatura okoline za rad uređaja	-20...60 °C
Ip stepen zaštite	IP20 u skladu sa IEC 60529 (priključni blok) IP40 u skladu sa IEC 60529 (kućište) IP50 u skladu sa IEC 60529 (prednji panel)
Otpornost na vibracije	20 m/s <sup>2</sup> (f= 10...150 Hz) u skladu sa IEC 60068-2-6
Otpornost na udare	15 gn za 11 milisekundi u skladu sa IEC 60068-2-27
Relativna vlažnost	93 % bez kondenzacije u skladu sa IEC 60068-2-30
Elektromagnetna kompatibilnost	Test otpornosti elektrostatičkog pražnjenja: (u kontaktu) nivo 3 test nivo: 6 kV u skladu sa IEC 61000-4-2 Test otpornosti elektrostatičkog pražnjenja: (u vazduhu) nivo 3 test nivo: 8 kV u skladu sa IEC 61000-4-2 Osetljivost na elektromagnetna polja: (80 MHz do 1 GHz) nivo 3 test nivo: 10 V/m u skladu sa IEC 61000-4-3 Test otpornosti električnih brzih prelaza (EFT)/kratak signal: (spojnica za kapacitivno povezivanje) nivo 3 test nivo: 1 kV u skladu sa IEC 61000-4-4 Test otpornosti električnih brzih prelaza (EFT)/kratak signal: (direktno) nivo 3 test nivo: 2 kV u skladu sa IEC 61000-4-4 1.2/50 µs test otpornosti udarnog talasa: (diferencijalni mod) nivo 3 test nivo: 1 kV u skladu sa IEC 61000-4-5 1.2/50 µs test otpornosti udarnog talasa: (asimetrični napon) nivo 3 test nivo: 2 kV u skladu sa IEC 61000-4-5 Radio smetnje emisije vezane sa vodovima: (0.15...80 MHz) nivo 3 test nivo: 10 V u skladu sa IEC 61000-4-6 Test otpornosti propada i prekida napona: (1 ciklus) test nivo: 0 % u skladu sa IEC 61000-4-11 Test otpornosti propada i prekida napona: (25/30 ciklusa) test nivo: 70 % u skladu sa IEC 61000-4-11 Licencu: klasa B u skladu sa EN 55022

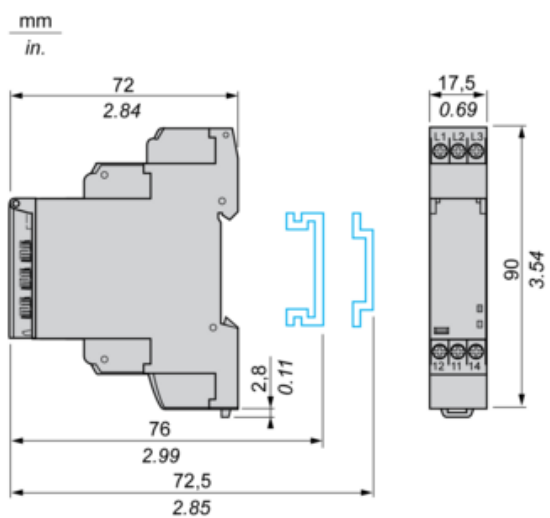
## Pakovanje

Unit Type of Package 1	PCE
Number of Units in Package 1	1
Package 1 Height	2,8 cm
Package 1 Width	7,8 cm
Package 1 Length	9,6 cm
Package 1 Weight	81,0 g
Unit Type of Package 2	S02
Number of Units in Package 2	40
Package 2 Height	15,0 cm
Package 2 Width	30,0 cm
Package 2 Length	40,0 cm
Package 2 Weight	3,68 kg

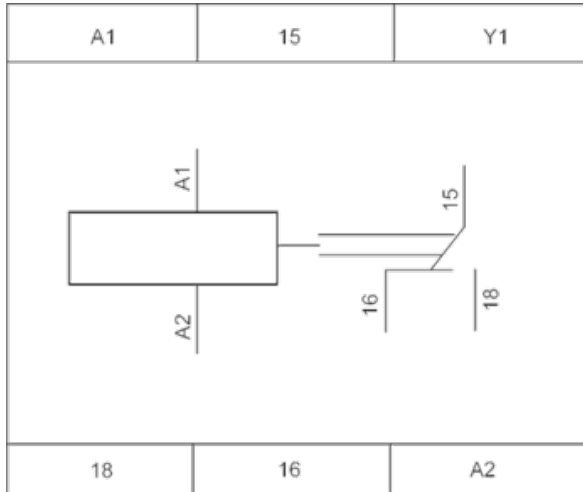
## Održivost ponude

Status održive ponude	Green Premium proizvod
Propis REACh	<a href="#">REACH Deklaracija</a>
EU RoHS direktiva	Proaktivna usaglašenost (proizvod nije u zakonskom okviru direktive EU RoHS) <a href="#">EU RoHS deklaracija</a>
Bez žive	Da
Informacije o RoHS izuzecima	<a href="#">Da</a>
RoHS regulativa za Kinu	<a href="#">RoHS Deklaracija Za Kinu</a>
Izjava o zaštiti okoliša	<a href="#">Profil Ekološke Prihvatljivosti Proizvoda</a>
Profil cirkularnosti	<a href="#">Informacije O Kraju Radnog Veka</a>

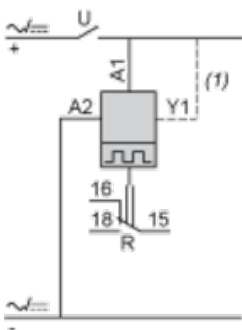
Width 17.5 mm



Internal Wiring Diagram



Wiring Diagram



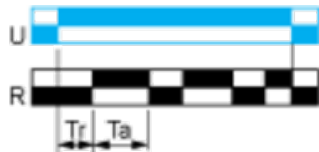
1 Link A1-Y1 for function L only

Function L : Asymmetrical Flasher Relay (Starting Pulse Off)

Description

Repetitive cycle comprises of two, independently adjustable timing periods  $T_a$  and  $T_r$ . Each timing period corresponds to a different state of the output R.

Function: 1 Output



Function Li : Asymmetrical Flasher Relay (Starting Pulse On)

Description

Repetitive cycle comprises of two, independently adjustable timing periods  $T_a$  and  $T_r$ . Each timing period corresponds to a different state of the output R.

Function: 1 Output



Legend

Relay de-energised

Relay energised

Output open

Output closed

C	Control contact
G	Gate
R	Relay or solid state output
R1/R2	2 timed outputs
R2 inst.	The second output is instantaneous if the right position is selected
T	Timing period
$T_a$ -	Adjustable On-delay
$T_r$ -	Adjustable Off-delay
U	Supply