



Osnovne informacije

Grupa proizvoda	Harmony Timer Relays
Tip proizvoda ili komponente	Multifunction relay
Električna veza	Utično podnožje 11 pin(ovi)
Tip digitalnog izlaza	Releji
Tip i sastav kontakta	2 C/O vremenski podesivi kontakti, AgNi (bez kadmijuma)
Ime komponente	RE48A
Tip kašnjenja	Power on-delay Interval Kašnjenje isključenja Symmetrical flashing
Opseg vremenskog kašnjenja	0.5...30 s 5...300 s 0.2...12 min 0.5...30 h 2...120 s 0.05...3 s 0.2...12 s 0.02...1.2 s 2...120 min 5...300 min 0.5...30 min 5...300 h 2...120 h 0.2...12 h
[us] nazivni napon napajanja	24...240 V AC/DC 50/60 Hz
Opseg napona	0.85...1.1 Us AC 0.9...1.1 Us DC
[in] nazivna struja	5 A

Dopunske informacije

Veličina prednje maske proizvoda	48 x 48 mm
Način upravljanja	Izborni prekidač prednji panel
Materijal kućišta	Samogasivi
Tačnost ponavljanja	+/- 0.2 % maksimalno podešene vrednosti u skladu sa IEC 61812-1
Temperaturni drift	+/- 0.02 %/°C od maksimalno podešene vrednosti u skladu sa IEC 61812-1
Drift napona	+/- 0.2 %/V od maksimalno podešene vrednosti pri 48...240 V +/- 1 %/V od maksimalno podešene vrednosti pri 24...48 V
Podešavanje tačnosti kašnjenja	+/- 5 % od pune skale pri 25 °C u skladu sa IEC 61812-1
Minimalno trajanje impulsa	20 milisekundi
Vreme reseta	25 milisekundi pri isključenju
"pick up" trajanje	55 milisekundi
Faktor opterećenja	100 %
Snaga potrošnje u va	1,1 VA pri 24 V 4,8 VA pri 240 V
Snaga potrošnje u w	0,5 W pri 24 V 1,7 W pri 240 V
Prekidna moć	1250 VA
Minimalna struja preklapanja	100 mA
Maksimalna struja preklapanja	5 A
Maksimalni napon preklapanja	250 V AC/DC

Električna trajnost	100000 ciklusa
Mehanička trajnost	30000000 ciklusa
Napon izlaza	240 V pri 5 A AC-12 30 V pri 2 A DC-13 240 V pri 1,5 A AC-15
Označavanje	CE
Podnosivi naponski udar	1 kV diferencijalni režim u skladu sa IEC 61000-4-5 nivo 3 2 kV asimetrični režim u skladu sa IEC 61000-4-5 nivo 3
Nosači za montažu	Montaža na podnožje Montaža na ploču (uz opremu koja se isporučuje sa proizvodom)
Lokalna signalizacija	Zastanje relejnog izlaza: 1 LED (žuta) Zatreperenje: relej pod naponom, izvršavanje zadate funkcije u toku: LED indikator (zeleni) Zakontinualno: relej pod naponom, vremenska funkcija se ne izvršava trenutno: LED indikator (zeleni)
Masa proizvoda	0,14 kg

Okruženje

Drift vlažnosti	+/- 0.05 %/%RH od maksimalne vrednosti podešavanja u skladu sa IEC 61812-1
Otpornost na mikroprekide	10 milisekundi
Dielektrična snaga	1 kV 1 mA/1 minut u skladu sa IEC 61812-1
Zaštita protiv električnog udara	4 kV klasa III u skladu sa IEC 60664-1 4 kV klasa III u skladu sa IEC 61812-1
Standardi	IEC 61812-1 EN 50081-1/2 93/68/EEC 89/336/EEC EN 50082-1/2 IEC 60669-2-3 73/23/EEC
Sertifikacija proizvoda	UL CULus CSA C-Tick
Temperatura okoline za skladištenje	-40...70 °C
Temperatura okoline za rad uređaja	-20...50 °C
Ip stepen zaštite	IP40 u skladu sa IEC 60529 (kućište) IP50 u skladu sa IEC 60529 (prednji deo)
Otpornost na vibracije	0.35 mm (f= 10...55 Hz) u skladu sa IEC 60068-2-6
Relativna vlažnost	93 % bez kondenzacije u skladu sa IEC 60068-2-3
Otpornost na elektrostatičko pražnjenje	6 kV u kontaktu u skladu sa EN/IEC 61000-4-2 nivo 3 8 kV u vazduhu u skladu sa EN/IEC 61000-4-2 nivo 3
Otpornost na elektromagnetna polja	10 V/m 26 MHz do 1 GHz u skladu sa IEC 61000-4-3 nivo 3
Otpornost na brze prelaze	2 kV u skladu sa EN/IEC 61000-4-4 nivo 4 (spojnica za kapacitivno povezivanje) 4 kV u skladu sa EN/IEC 61000-4-4 nivo 4 (direktno)
Otpornost na elektromagnetna polja	10 V (0.15...80 MHz) u skladu sa EN/IEC 61000-4-6 nivo 3
Imunost na propade napona	30 % / 10 ms u skladu sa EN/IEC 61000-4-11 60 % / 100 ms u skladu sa EN/IEC 61000-4-11 95 % / 5 s u skladu sa EN/IEC 61000-4-11
Emisije vezane sa vodovima i zračenjem	Klasa B 0.15...30 MHz u skladu sa EN 55022 (EN 55011 grupa 1)

Pakovanje

Unit Type of Package 1	PCE
Number of Units in Package 1	1
Package 1 Height	5,7 cm
Package 1 Width	6,2 cm
Package 1 Length	10,5 cm
Package 1 Weight	130 g
Unit Type of Package 2	S02
Number of Units in Package 2	30
Package 2 Height	15 cm
Package 2 Width	30 cm

Package 2 Length	40 cm
Package 2 Weight	4,35 kg

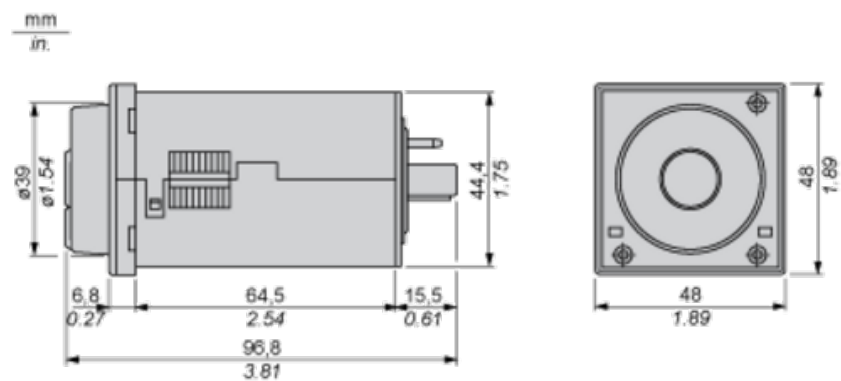
Održivost ponude

Status održive ponude	Green Premium proizvod
Propis REACH	REACH Deklaracija
EU RoHS direktiva	Proaktivna usaglašenost (proizvod nije u zakonskom okviru direktive EU RoHS) EU RoHS deklaracija
Bez žive	Da
Informacije o RoHS izuzecima	Da
RoHS regulativa za Kinu	RoHS Deklaracija Za Kinu
Izjava o zaštiti okoliša	Profil Ekološke Prihvatljivosti Proizvoda
Profil cirkularnosti	Informacije O Kraju Radnog Veka
WEEE	Ovaj proizvod je na tržištima Evropske unije neophodno odložiti u skladu sa specifičnim smernicama za prikupljanje otpada i nikako ne sme da dospe u kontejnere za otpatke.

Ugovorna garancija

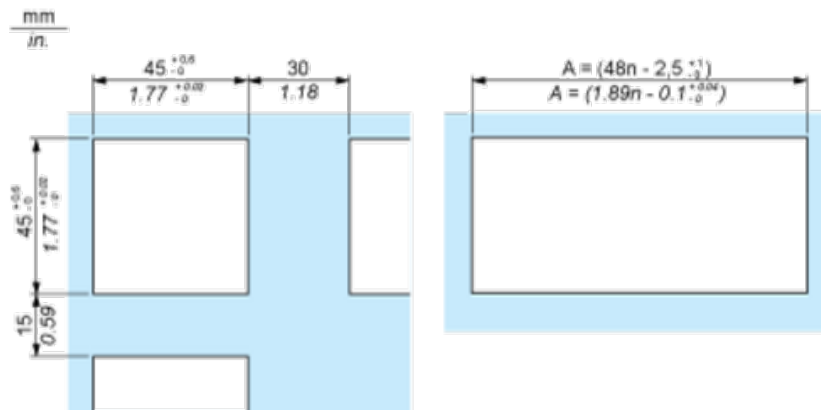
Garancija	18 months
-----------	-----------

Width 48 mm



Panel Cut-Out and Mounting

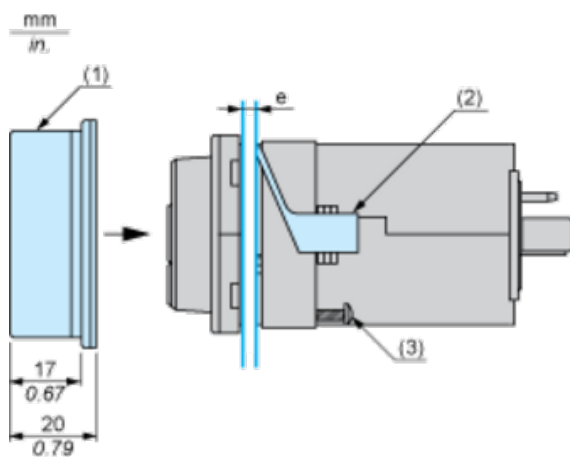
Panel Cut-Out



n Number of devices mounted side-by-side

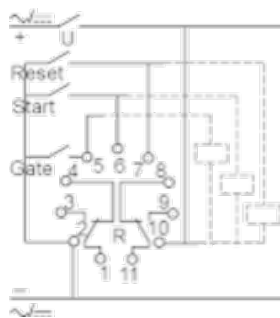
Mounting

Cover positioning and mounting



- e Panel thickness
- 1 Protective cover
- 2 Panel mounting frame
- 3 Locating screw

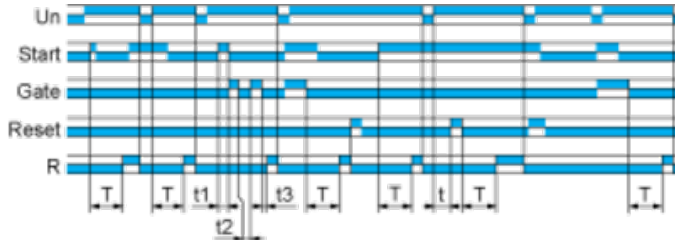
Wiring Diagram



Function A : Power on Delay Relay

Description

The timing period T begins on energisation. After timing, the output R closes.

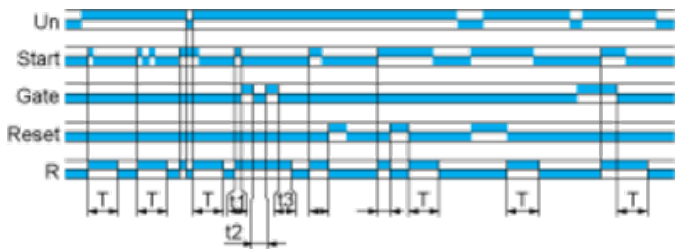


$$T = t1 + t2 + t3$$

Function B : Interval Relay with Control Signal

Description

After power-up, pulsing or maintaining control contact C starts the timing T. The output R closes for the duration of the timing period T then reverts to its initial state.

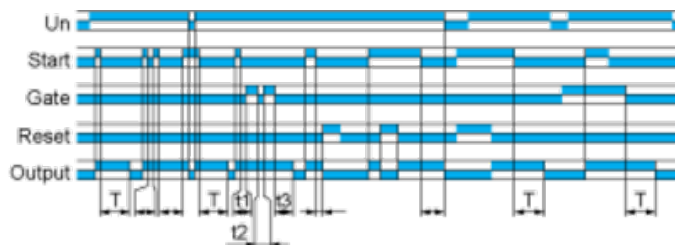


$$T = t1 + t2 + t3$$

Function C : Off-Delay Relay with Control Signal

Description

After power-up and closing of the control contact, the output closes. When control contact re-opens, timing T starts. At the end of the timing period, the output reverts to their initial state.

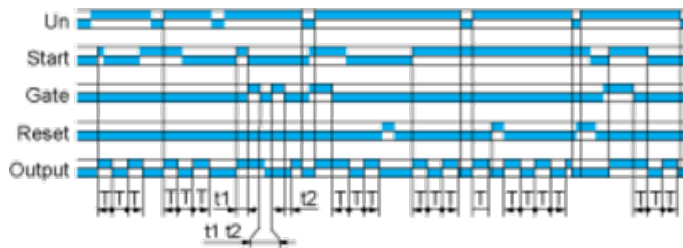


$$T = t1 + t2 + t3$$

Function Di : Symmetrical Flasher Relay (Starting Pulse On)

Description

Repetitive cycle with two timing periods T of equal duration, with output changing state at the end of each timing period T.



Legend

Relay de-energised

Relay energised

Output open

Output closed

C	Control contact
G	Gate
R	Relay or solid state output
R1/R2	2 timed outputs
R2 inst.	The second output is instantaneous if the right position is selected
T	Timing period
Ta -	Adjustable On-delay
Tr -	Adjustable Off-delay
U	Supply