



Osnovne informacije

Grupa proizvoda	Harmony Control Relays
Tip proizvoda ili komponente	Current control relay
Tip releja	Releji kontrole struje
Ime releja	RM17JC
Nadzirani parametri releja	Detekcija prevelike struje
Vremensko kašnjenje	Bez
Preklopna moć u va	1250 VA
Minimalna struja preklapanja	10 mA pri 5 V DC
Maksimalna potrošnja u va	3 VA
Opseg merenja	2...20 A struja
Kategorija upotrebe	AC-12 u skladu sa IEC 60947-5-1 AC-13 u skladu sa IEC 60947-5-1 AC-14 u skladu sa IEC 60947-5-1 AC-15 u skladu sa IEC 60947-5-1 DC-12 u skladu sa IEC 60947-5-1 DC-13 u skladu sa IEC 60947-5-1 DC-14 u skladu sa IEC 60947-5-1
Tip kontakata i sastav	1 C/O

Dopunske informacije

Maksimalni napon preklapanja	250 V AC/DC
[us] nazivni napon napajanja	24...240 V AC/DC 50/60 Hz +/- 10 %
Granice napona	20,4...264 V AC/DC
Tolerancija radnog napona	- 15 % + 10 % Un
Maksimalna potrošnja u w	1 W
Frekvencija upravljačkog kola	40...70 Hz sinusoidno
Izlazni kontakti	1 C/O
Nazivna izlazna struja	5 A
Maksimalni ciklus merenja	30 milisekundi ciklus merenja kao prava efektivna vrednost
Histerezis	15 % fiksno od podešavanja praga
Kašnjenje pri uključivanju	0,5 sekundi
Tačnost merenja	+/- 10 % vrednosti pune skale
Tačnost ponavljanja	+/- 0.5 % za ulazno i kolo merenja
Greška merenja	+/- 0.05 %/°C sa promenom temperature < 1 % preko celog opsega sa promenom napona
Vreme odziva	< 200 ms (u slučaju greške)
Polaritet	Da DC
Podešavanje praga	10...100 %
Struja ulaza	100000 mA trajno na 25 °C 300000 mA koja se ne ponavlja < 3 s na 25 °C
Označavanje	CE : 73/23/EEC CE : EMC 89/336/EEC
Kategorija prenapona	III u skladu sa IEC 60664-1
Otpornost izolacije	> 500 MOhm pri 500 V DC u skladu sa IEC 60255-5 > 500 MOhm pri 500 V DC u skladu sa IEC 60664-1
[ui] nazivni napon izolacije	400 V u skladu sa IEC 60664-1
Izolacija	Između napajanja i merenja

Radni položaj	Bilo koja pozicija bez smanjenja karakteristika
Povezivanje - priključci	Vijčani priključci, 1 x 0.5...1 x 4 mm ² (AWG 20...AWG 11) jednožični bez kablovskog završetka Vijčani priključci, 2 x 0.5...2 x 2.5 mm ² (AWG 20...AWG 14) jednožični bez kablovskog završetka Vijčani priključci, 1 x 0.2...1 x 2.5 mm ² (AWG 24...AWG 12) fleksibilni sa kablovskim završetkom Vijčani priključci, 2 x 0.2...2 x 1.5 mm ² (AWG 24...AWG 16) fleksibilni sa kablovskim završetkom
Moment pritezanja	0,6...1 N.m u skladu sa IEC 60947-1
Materijal kućišta	Samogasiva plastika
Lokalna signalizacija	Zauključen uređaj: LED (zeleni) Zarelej ON: LED (žuta)
Držač za montažu	35 mm simetrična DIN šina u skladu sa EN/IEC 60715
Električna trajnost	100000 ciklusa
Mehanička trajnost	30000000 ciklusa
Broj operacija	<= 360 operacija/h punog opterećenja
Materijal kontakata	Bez kadmijuma
Širina	17,5 mm
Masa proizvoda	0,13 kg

Okruženje

Otpornost na mikroprekide	10 milisekundi
Elektromagnetna kompatibilnost	Standard emisije za industrijske sredine u skladu sa EN/IEC 61000-6-4 Standard emisije za stambene, poslovne i lake industrijske sredine u skladu sa EN/IEC 61000-6-3 Otpornost za industrijske sredine u skladu sa NF EN/IEC 61000-6-2
Standardi	EN/IEC 60255-6
Sertifikacija proizvoda	GL C-Tick GOST UL CSA
Temperatura okoline za skladištenje	-40...70 °C
Temperatura okoline za rad	-20...50 °C
Relativna vlažnost	95 % pri 55 °C u skladu sa IEC 60068-2-30
Otpornost na vibracije	0.35 mm (f= 5...57,6 Hz) u skladu sa IEC 60068-2-6 1 gn (f= 57,6...150 Hz) u skladu sa IEC 60255-21-1
Otpornost na udare	15 gn za 11 milisekundi u skladu sa IEC 60255-21-1
Ip stepen zaštite	IP20 u skladu sa IEC 60529 (priključci) IP30 u skladu sa IEC 60529 (kućište)
Stepen zaprljanosti	3 u skladu sa IEC 60664-1
Dielektrični test napon	2 kV AC 50 Hz
Nerasut udarni talas	4 kV

Pakovanje

Unit Type of Package 1	PCE
Number of Units in Package 1	1
Package 1 Height	2,8 cm
Package 1 Width	9,7 cm
Package 1 Length	10,4 cm
Package 1 Weight	123 g
Unit Type of Package 2	S02
Number of Units in Package 2	32
Package 2 Height	15 cm
Package 2 Width	30 cm
Package 2 Length	40 cm
Package 2 Weight	4,443 kg

Održivost ponude

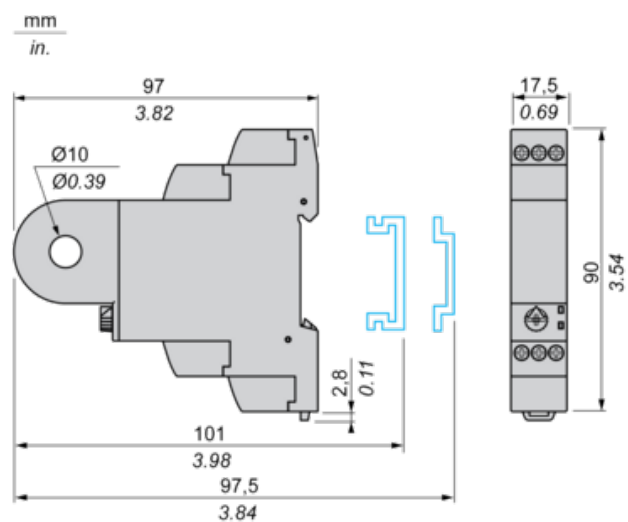
Status održive ponude	Green Premium proizvod
Propis REACh	REACh Deklaracija
EU RoHS direktiva	Proaktivna usaglašenost (proizvod nije u zakonskom okviru direktive EU RoHS) EU RoHS deklaracija
Bez žive	Da
Informacije o RoHS izuzecima	Da
RoHS regulativa za Kinu	RoHS Deklaracija Za Kinu
Izjava o zaštiti okoliša	Profil Ekološke Prihvatljivosti Proizvoda
Profil cirkularnosti	Informacije O Kraju Radnog Veka
WEEE	Ovaj proizvod je na tržištima Evropske unije neophodno odložiti u skladu sa specifičnim smernicama za prikupljanje otpada i nikako ne sme da dospe u kontejnere za otpatke.

Ugovorna garancija

Garancija	18 months
-----------	-----------

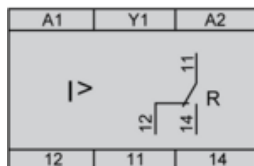
Current Control Relays

Dimensions and Mounting



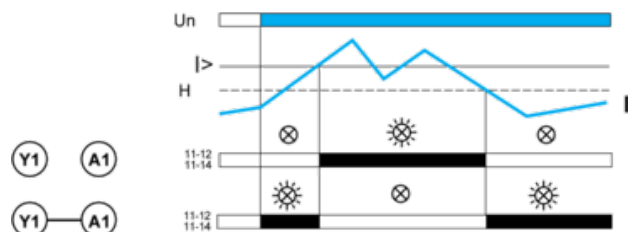
Current Control Relays

Wiring Diagram



Function Diagram

Control of Overcurrent



Legend

U_n Supply voltage

I Monitored current

H Hysteresis

$I >$ Overcurrent threshold (set by means of a potentiometer)

11-12/11-14, 21-22/21-24 Output relay connections (refer to Connections and Schema)

Relay status: black color = energized.

NOTE: When terminal Y1 is linked to A1 (+), the output is reversed.