



Osnovne informacije

Grupa proizvoda	Harmony Control Relays
Tip proizvoda ili komponente	3-phase control relay
Tip releja	Kontrolni relej
Specifične primene proizvoda	Za trofazno napajanje
Ime releja	RM17TG
Nadzirani parametri releja	Redosled faza Detekcija otkaza faze (2 ili više faza)
Time delay	Bez
Preklopna moć u va	1250 VA
Opseg merenja	208...480 V napon AC
Tip kontakata i sastav	1 C/O
[uc] napon upravljačkog kola	208...480 V

Dopunske informacije

Maksimalni napon preklapanja	250 V AC 250 V DC
Minimalna struja preklapanja	10 mA pri 5 V DC
Granice napona	183...528 V AC
Ograničenje napona upravljačkog kola	- 12 % + 10 % Un
Snaga potrošnje u VA	0...22 VA pri 400 V AC 50 Hz
Prag detekcije napona	< 100 V AC
Frekvencija upravljačkog kola	50...60 Hz +/- 10 %
Izlazni kontakti	1 C/O
Nazivna izlazna struja	5 A
Granice merenog napona	183...528 V AC
Delay at power up	650 milisekundi
Opseg napona	183...528 V
Vreme odziva	<= 130 ms (u slučaju greške)
Označavanje	CE
Kategorija prenapona	III u skladu sa IEC 60664-1
Otpornost izolacije	> 500 MOhm pri 500 V DC u skladu sa IEC 60255-5 > 500 MOhm pri 500 V DC u skladu sa IEC 60664-1
[ui] nazivni napon izolacije	400 V u skladu sa IEC 60664-1
Frekvencija napajanja	50/60 Hz +/- 10 %
Radni položaj	Bilo koja pozicija bez smanjenja karakteristika
Povezivanje - priključci	Vijčani priključci, 1 x 0.5...1 x 4 mm ² (AWG 20...AWG 11) jednožični bez kablovskog završetka Vijčani priključci, 2 x 0.5...2 x 2.5 mm ² (AWG 20...AWG 14) jednožični bez kablovskog završetka Vijčani priključci, 1 x 0.2...1 x 2.5 mm ² (AWG 24...AWG 12) fleksibilni sa kablovskim završetkom Vijčani priključci, 2 x 0.2...2 x 1.5 mm ² (AWG 24...AWG 16) fleksibilni sa kablovskim završetkom
Moment pritezanja	0,6...1 N.m u skladu sa IEC 60947-1
Materijal kućišta	Samogasiva plastika
Lokalna signalizacija	Zarelej ON: LED (žuta)
Držač za montažu	35 mm simetrična DIN šina u skladu sa EN/IEC 60715

Informacije navedene u ovoj dokumentaciji predstavljaju opšti opis odnosno tehničke karakteristike performansi proizvoda. Dokumentacija nije namenjena da bude zamena za niti se može koristiti za određivanje prikladnosti i pouzdanosti proizvoda za specifičnu krajnju primenu. Dužnost je korisnika odnosno integratora da izvrši primerenu i sveobuhvatnu analizu rizika, procenu i proveru proizvoda u pogledu odgovarajuće specifične primene ili načina korišćenja. Ni Schneider Electric Industries SAS ni njegova poveznica ili zavisna društva neće snositi odgovornost za zloupotrebu ovdenavedenih informacija.

Električna trajnost	100000 ciklusa
Mehanička trajnost	30000000 ciklusa
Broj operacija	<= 360 operacija/h punog opterećenja
Kategorija upotrebe	AC-12 u skladu sa IEC 60947-5-1 AC-13 u skladu sa IEC 60947-5-1 AC-14 u skladu sa IEC 60947-5-1 AC-15 u skladu sa IEC 60947-5-1 DC-12 u skladu sa IEC 60947-5-1 DC-13 u skladu sa IEC 60947-5-1
Sigurnosni podaci o pouzdanosti	MTTFd = 924.6 godina B10d = 850000
Širina	17,5 mm
Masa proizvoda	0,13 kg

Okruženje

Elektromagnetna kompatibilnost	Standard emisije za industrijske sredine u skladu sa EN/IEC 61000-6-4 Standard emisije za stambene, poslovne i lake industrijske sredine u skladu sa EN/IEC 61000-6-3 Otpornost za industrijske sredine u skladu sa EN/IEC 61000-6-2
Standardi	EN/IEC 60255-1
Sertifikacija proizvoda	C-Tick GL CSA UL GOST
Direktive	73/23/EEC -niskonaponska direktiva 89/336/EEC - elektromagnetna kompatibilnost
Temperatura okoline za skladištenje	-40...70 °C
Temperatura okoline za rad	-20...50 °C
Relativna vlažnost	95 % pri 55 °C u skladu sa IEC 60068-2-30
Otpornost na vibracije	0.35 mm (f= 5...57,6 Hz) u skladu sa IEC 60068-2-6 1 gn (f= 57,6...150 Hz) u skladu sa IEC 60255-21-1
Otpornost na udare	15 gn za 11 milisekundi u skladu sa IEC 60255-21-1
Ip stepen zaštite	IP20 u skladu sa IEC 60529 (priključci) IP30 u skladu sa IEC 60529 (kućište)
Stepen zaprljanosti	3 u skladu sa IEC 60664-1
Dielektrični test napon	2 kV AC 50 Hz, 1 min
Nerasut udarni talas	4 kV

Pakovanje

Unit Type of Package 1	PCE
Number of Units in Package 1	1
Package 1 Height	2,7 cm
Package 1 Width	7,8 cm
Package 1 Length	9,5 cm
Package 1 Weight	85,9 g
Unit Type of Package 2	S02
Number of Units in Package 2	48
Package 2 Height	15,0 cm
Package 2 Width	30,0 cm
Package 2 Length	40,0 cm
Package 2 Weight	4,715 kg
Unit Type of Package 3	P06
Number of Units in Package 3	768
Package 3 Height	77,0 cm
Package 3 Width	80,0 cm
Package 3 Length	60,0 cm
Package 3 Weight	81,828 kg

Održivost ponude

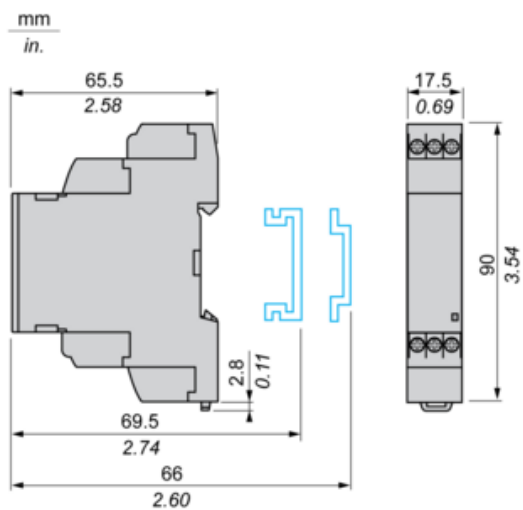
Status održive ponude	Green Premium proizvod
Propis REACh	REACH Deklaracija
EU RoHS direktiva	Proaktivna usaglašenost (proizvod nije u zakonskom okviru direktive EU RoHS) EU RoHS deklaracija
Bez žive	Da
Informacije o RoHS izuzecima	Da
RoHS regulativa za Kinu	RoHS Deklaracija Za Kinu
Izjava o zaštiti okoliša	Profil Ekološke Prihvatljivosti Proizvoda
Profil cirkularnosti	Informacije O Kraju Radnog Veka

Ugovorna garancija

Garancija	18 months
-----------	-----------

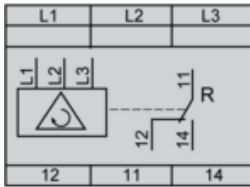
3-Phase Supply Control Relays

Dimensions and Mounting



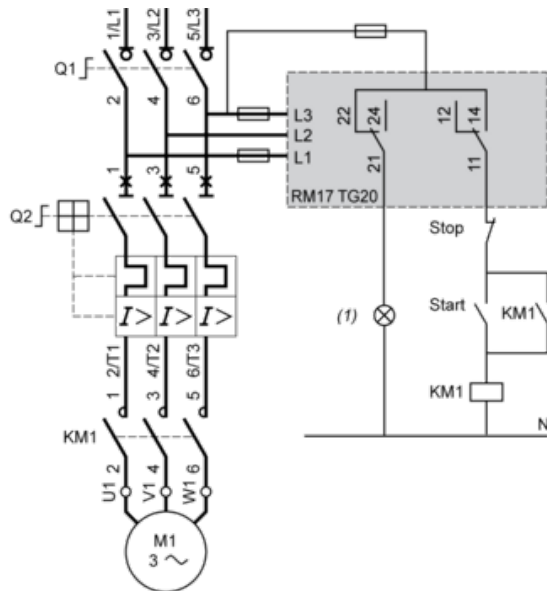
3-Phase Supply Control Relays

Wiring Diagram



Application Scheme

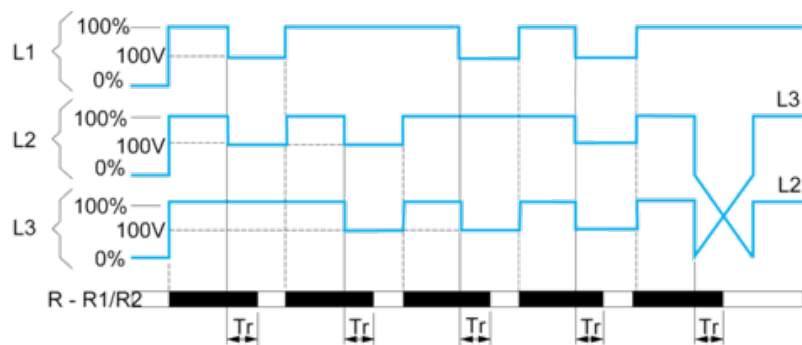
Example



(1) Fault

Function Diagram

Phase Sequence Control and Total Loss of Phase Detection



Legend

- T_r Response time on appearance of a fault
- L1, L2, L3 Phases of the supply voltage monitored
- R - R1/R2 Output relay(s),
- Relay status: black color = energized.