



### Osnovne informacije

Grupa proizvoda	Harmony Control Relays
Tip proizvoda ili komponente	3-phase control relay
Tip releja	Multifunkcijski kontrolni relej
Specifične primene proizvoda	Za trofazno napajanje
Ime releja	RM17TT
Nadzirani parametri releja	Detekcija gubitak faze Redosled faza
Time delay	Bez
Preklopna moć u va	1250 VA
Opseg merenja	208...480 V napon AC
Tip kontakata i sastav	1 C/O
[uc] napon upravljačkog kola	208...480 V

### Dopunske informacije

Vreme reseta	1500 milisekundi kašnjenje
Maksimalni napon preklapanja	250 V AC 250 V DC
Minimalna struja preklapanja	10 mA pri 5 V DC
Maksimalna struja preklapanja	5 A AC 5 A DC
Granice napona	183...528 V AC
Ograničenje napona upravljačkog kola	- 12 % + 10 % Un
Snaga potrošnje u VA	0...22 VA pri 400 V AC 50 Hz
Frekvencija upravljačkog kola	50...60 Hz +/- 10 %
Izlazni kontakti	1 C/O
Nazivna izlazna struja	5 A
Granice merenog napona	183...528 V AC
Histerezis	2 %
Delay at power up	650 milisekundi
Maksimalni ciklus merenja	150 milisekundi ciklus merenja kao prava efektivna vrednost
Podešavanje praga napona	-2...-17 % u opsegu 220 V AC 2...20 % izabranog Un +2...+17 % u opsegu 480 V AC -2...-12 % u opsegu 208 V AC
Opseg napona	208...480 V međufazno
Podešavanje praga asimetrije	5...15 % izabranog Un
Tačnost ponavljanja	0,5 % za ulazno i kolo merenja 3 % za kašnjenje
Greška merenja	< 0.05 %/°C sa promenom temperature < 1 % preko celog opsega sa promenom napona
Osetljivost gubitka faze	0.7 Un
Vreme odziva	< 200 ms (u slučaju greške)
Označavanje	CE
Kategorija prenapona	III u skladu sa IEC 60664-1
Otpornost izolacije	> 500 MOhm pri 500 V DC u skladu sa IEC 60255-5 > 500 MOhm pri 500 V DC u skladu sa IEC 60664-1
[ui] nazivni napon izolacije	400 V u skladu sa IEC 60664-1

Informacije navedene u ovoj dokumentaciji predstavljaju opšti opis odnosno tehničke karakteristike performansi proizvoda. Dokumentacija nije namenjena da bude zamena za niti se može koristiti za određivanje prikladnosti i pouzdanosti proizvoda za specifičnu krajnju primenu. Dužnost je korisnika odnosno integratora da izvrši primerenu i sveobuhvatnu analizu rizika, procenu i proveru proizvoda u pogledu odgovarajuće specifične primene ili načina korišćenja. Ni Schneider Electric Industries SAS ni njegova povezana ili zavisna društva neće snositi odgovornost za zloupotrebu ovde navedenih informacija.

Frekvencija napajanja	50/60 Hz +/- 10 %
Radni položaj	Bilo koja pozicija bez smanjenja karakteristika
Povezivanje - priključci	Vijčani priključci, 1 x 0.5...1 x 4 mm <sup>2</sup> (AWG 20...AWG 11) jednožični bez kablovskog završetka Vijčani priključci, 2 x 0.5...2 x 2.5 mm <sup>2</sup> (AWG 20...AWG 14) jednožični bez kablovskog završetka Vijčani priključci, 1 x 0.2...1 x 2.5 mm <sup>2</sup> (AWG 24...AWG 12) fleksibilni sa kablovskim završetkom Vijčani priključci, 2 x 0.2...2 x 1.5 mm <sup>2</sup> (AWG 24...AWG 16) fleksibilni sa kablovskim završetkom
Moment pritezanja	0,6...1 N.m u skladu sa IEC 60947-1
Materijal kućišta	Samogasiva plastika
Lokalna signalizacija	Zauključen uređaj: LED (zeleni) Zarelej ON: LED (žuta)
Držać za montažu	35 mm simetrična DIN šina u skladu sa EN/IEC 60715
Električna trajnost	100000 ciklusa
Mehanička trajnost	30000000 ciklusa
Broj operacija	<= 360 operacija/h punog opterećenja
Kategorija upotrebe	AC-12 u skladu sa IEC 60947-5-1 AC-13 u skladu sa IEC 60947-5-1 AC-14 u skladu sa IEC 60947-5-1 AC-15 u skladu sa IEC 60947-5-1 DC-12 u skladu sa IEC 60947-5-1 DC-13 u skladu sa IEC 60947-5-1
Sigurnosni podaci o pouzdanosti	MTTFd = 502.2 godine B10d = 470000
Širina	17,5 mm
Masa proizvoda	0,13 kg

## Okruženje

Elektromagnetna kompatibilnost	Standard emisije za industrijske sredine u skladu sa EN/IEC 61000-6-4 Standard emisije za stambene, poslovne i lake industrijske sredine u skladu sa EN/IEC 61000-6-3 Otpornost za industrijske sredine u skladu sa EN/IEC 61000-6-2
Standardi	EN/IEC 60255-1
Sertifikacija proizvoda	UL GL C-Tick GOST CSA
Direktive	73/23/EEC -niskonaponska direktiva 89/336/EEC - elektromagnetna kompatibilnost
Temperatura okoline za skladištenje	-40...70 °C
Temperatura okoline za rad	-20...50 °C
Relativna vlažnost	95 % pri 55 °C u skladu sa IEC 60068-2-30
Otpornost na vibracije	0.35 mm (f= 5...57,6 Hz) u skladu sa IEC 60068-2-6 1 gn (f= 57,6...150 Hz) u skladu sa IEC 60255-21-1
Otpornost na udare	15 gn za 11 milisekundi u skladu sa IEC 60255-21-1
Ip stepen zaštite	IP20 u skladu sa IEC 60529 (priključci) IP30 u skladu sa IEC 60529 (kućište)
Stepen zaprljanosti	3 u skladu sa IEC 60664-1
Dielektrični test napon	2 KV AC 50 Hz, 1 min u skladu sa IEC 60255-5 2 kV AC 50 Hz, 1 min u skladu sa IEC 60664-1
Nerasut udarni talas	4 KV u skladu sa IEC 60255-5 4 KV u skladu sa IEC 60664-1 4 kV u skladu sa IEC 61000-4-5

## Pakovanje

Unit Type of Package 1	PCE
Number of Units in Package 1	1
Package 1 Height	2,8 cm
Package 1 Width	7,8 cm
Package 1 Length	9,6 cm
Package 1 Weight	90,0 g

Unit Type of Package 2	S02
Number of Units in Package 2	48
Package 2 Height	15,0 cm
Package 2 Width	30,0 cm
Package 2 Length	40,0 cm
Package 2 Weight	4,958 kg

### Održivost ponude

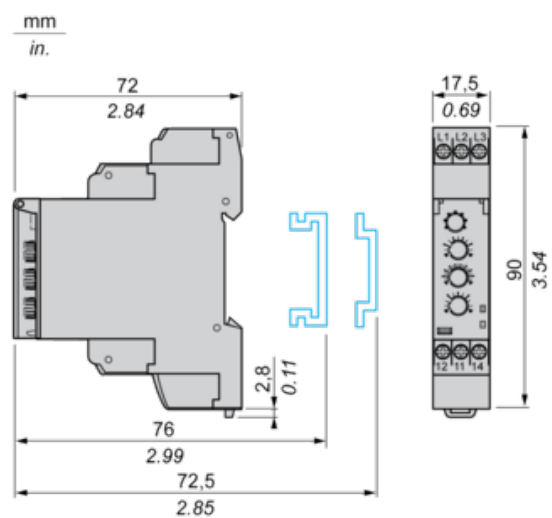
Status održive ponude	Green Premium proizvod
Propis REACH	<a href="#">REACH Deklaracija</a>
EU RoHS direktiva	Proaktivna usaglašenost (proizvod nije u zakonskom okviru direktive EU RoHS) <a href="#">EU RoHS deklaracija</a>
Bez žive	Da
Informacije o RoHS izuzecima	<a href="#">Da</a>
RoHS regulativa za Kinu	<a href="#">RoHS Deklaracija Za Kinu</a>
Izjava o zaštiti okoliša	<a href="#">Profil Ekološke Prihvatljivosti Proizvoda</a>
Profil cirkularnosti	<a href="#">Informacije O Kraju Radnog Veka</a>

### Ugovorna garancija

Garancija	18 months
-----------	-----------

Multifunction 3-Phase Supply Control Relays

Dimensions and Mounting

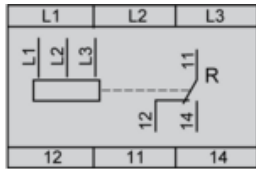


---

Multifunction 3-Phase Supply Control Relays

---

Wiring Diagram

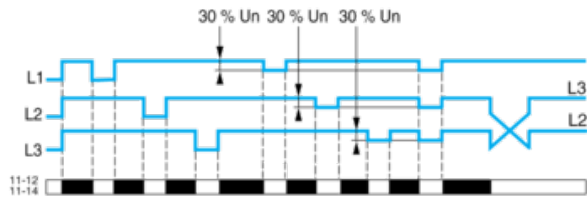


---

## Function Diagram

---

### Phase Sequence Control and Partial Phase Failure Detection



#### Legend

$U_n$  Nominal 3-phase supply voltage

L1, L2, L3 Phases of the supply voltage monitored

11-12, 11-14 Output relay connections

Relay status: black color = energized.