



### Osnovne informacije

Grupa proizvoda	Harmony Control Relays
Tip proizvoda ili komponente	3-phase control relay
Tip releja	Multifunkcijski kontrolni relej
Specifične primene proizvoda	Za trofazno napajanje
Ime releja	RM17TU
Nadzirani parametri releja	Detekcija podnapona Redosled faza Detekcija gubitak faze
Time delay	Podesivo 0.1...10 s, +/- 10 % vrednosti pune skale
Preklopna moć u va	1250 VA
Opseg merenja	208...480 V napon AC
Tip kontakata i sastav	1 C/O
[uc] napon upravljačkog kola	208...480 V

### Dopunske informacije

Vreme reseta	1500 milisekundi kašnjenje
Maksimalni napon preklapanja	250 V AC 250 V DC
Minimalna struja preklapanja	10 mA pri 5 V DC
Maksimalna struja preklapanja	5 A AC 5 A DC
Granice napona	183...528 V AC
Ograničenje napona upravljačkog kola	- 12 % + 10 % Un
Snaga potrošnje u VA	0...22 VA pri 400 V AC 50 Hz
Frekvencija upravljačkog kola	50...60 Hz +/- 10 %
Izlazni kontakti	1 C/O
Nazivna izlazna struja	5 A
Granice merenog napona	183...528 V AC
Histerezis	2 %
Delay at power up	650 milisekundi
Maksimalni ciklus merenja	150 milisekundi ciklus merenja kao prava efektivna vrednost
Podešavanje praga napona	-2...-12 % u opsegu 208 V AC -2...-17 % u opsegu 220 V AC 2...20 % izabranog Un +2...+17 % u opsegu 480 V AC
Opseg napona	208...480 V međufazno
Podešavanje praga asimetrije	5...15 % izabranog Un
Tačnost ponavljanja	0,5 % za ulazno i kolo merenja 3 % za kašnjenje
Greška merenja	< 0.05 %/°C sa promenom temperature < 1 % preko celog opsega sa promenom napona
Osetljivost gubitka faze	0.7 Un
Vreme odziva	< 200 ms (u slučaju greške)
Označavanje	CE
Kategorija prenapona	III u skladu sa IEC 60664-1
Otpornost izolacije	> 500 MOhm pri 500 V DC u skladu sa IEC 60255-5 > 500 MOhm pri 500 V DC u skladu sa IEC 60664-1

Informacije navedene u ovoj dokumentaciji predstavljaju opšti opis odnosno tehničke karakteristike performansi proizvoda. Dokumentacija nije namenjena da bude zamena za niti se može koristiti za određivanje prikladnosti i pouzdanosti proizvoda za specifičnu krajnju primenu. Dužnost je korisnika odnosno integratora da izvrši primere i sveobuhvatnu analizu rizika, procenu i proveru proizvoda u pogledu odgovarajuće specifične primene ili načina korišćenja. Ni Schneider Electric Industries SAS ni njegova povezana ili zavisna društva neće snositi odgovornost za zloupotrebu ovdenavedenih informacija.

[ui] nazivni napon izolacije	400 V u skladu sa IEC 60664-1
Frekvencija napajanja	50/60 Hz +/- 10 %
Radni položaj	Bilo koja pozicija bez smanjenja karakteristika
Povezivanje - priključci	Vijčani priključci, 1 x 0.5...1 x 4 mm <sup>2</sup> (AWG 20...AWG 11) jednožični bez kablovskog završetka Vijčani priključci, 2 x 0.5...2 x 2.5 mm <sup>2</sup> (AWG 20...AWG 14) jednožični bez kablovskog završetka Vijčani priključci, 1 x 0.2...1 x 2.5 mm <sup>2</sup> (AWG 24...AWG 12) fleksibilni sa kablovskim završetkom Vijčani priključci, 2 x 0.2...2 x 1.5 mm <sup>2</sup> (AWG 24...AWG 16) fleksibilni sa kablovskim završetkom
Moment pritezanja	0,6...1 N.m u skladu sa IEC 60947-1
Materijal kućišta	Samogasiva plastika
Lokalna signalizacija	Zauključen uređaj: LED (zeleni) Zarelejš ON: LED (žuti)
Držač za montažu	35 mm simetrična DIN šina u skladu sa EN/IEC 60715
Električna trajnost	100000 ciklusa
Mehanička trajnost	30000000 ciklusa
Broj operacija	<= 360 operacija/h punog opterećenja
Kategorija upotrebe	AC-12 u skladu sa IEC 60947-5-1 AC-13 u skladu sa IEC 60947-5-1 AC-14 u skladu sa IEC 60947-5-1 AC-15 u skladu sa IEC 60947-5-1 DC-12 u skladu sa IEC 60947-5-1 DC-13 u skladu sa IEC 60947-5-1
Sigurnosni podaci o pouzdanosti	MTTFd = 502.2 godine B10d = 470000
Širina	17,5 mm
Masa proizvoda	0,13 kg

## Okruženje

Elektromagnetna kompatibilnost	Standard emisije za industrijske sredine u skladu sa EN/IEC 61000-6-4 Standard emisije za stambene, poslovne i lake industrijske sredine u skladu sa EN/IEC 61000-6-3 Otpornost za industrijske sredine u skladu sa EN/IEC 61000-6-2
Standardi	EN/IEC 60255-1
Sertifikacija proizvoda	GL GOST UL C-Tick CSA
Direktive	73/23/EEC -niskonaponska direktiva 89/336/EEC - elektromagnetna kompatibilnost
Temperatura okoline za skladištenje	-40...70 °C
Temperatura okoline za rad	-20...50 °C
Relativna vlažnost	95 % pri 55 °C u skladu sa IEC 60068-2-30
Otpornost na vibracije	0.35 mm (f= 5...57,6 Hz) u skladu sa IEC 60068-2-6 1 gn (f= 57,6...150 Hz) u skladu sa IEC 60255-21-1
Otpornost na udare	15 gn za 11 milisekundi u skladu sa IEC 60255-21-1
Ip stepen zaštite	IP20 u skladu sa IEC 60529 (priključci) IP30 u skladu sa IEC 60529 (kućište)
Stepen zaprljanosti	3 u skladu sa IEC 60664-1
Dielektrični test napon	2 kV AC 50 Hz, 1 min u skladu sa IEC 60255-5 2 kV AC 50 Hz, 1 min u skladu sa IEC 60664-1
Nerasut udarni talas	4 kV u skladu sa IEC 60255-5 4 kV u skladu sa IEC 60664-1 4 kV u skladu sa IEC 61000-4-5

## Pakovanje

Unit Type of Package 1	PCE
Number of Units in Package 1	1
Package 1 Height	2,8 cm
Package 1 Width	8 cm
Package 1 Length	9,6 cm

Package 1 Weight	94 g
Unit Type of Package 2	S02
Number of Units in Package 2	48
Package 2 Height	15 cm
Package 2 Width	30 cm
Package 2 Length	40 cm
Package 2 Weight	5,003 kg
Package 3 Height	15,0 cm

### Održivost ponude

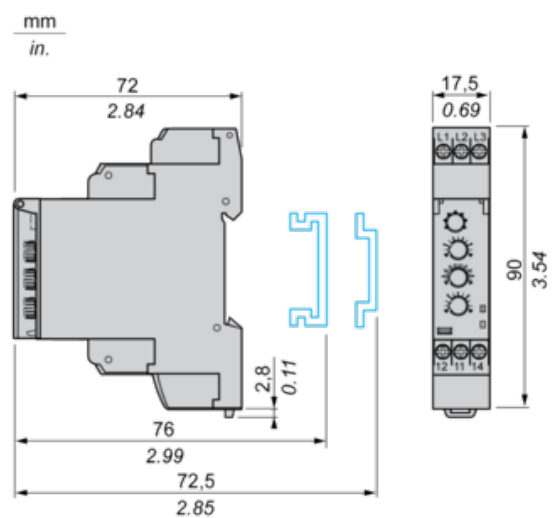
Status održive ponude	Green Premium proizvod
Propis REACH	<a href="#">REACH Deklaracija</a>
EU RoHS direktiva	Proaktivna usaglašenost (proizvod nije u zakonskom okviru direktive EU RoHS) <a href="#">EU RoHS deklaracija</a>
Bez žive	Da
Informacije o RoHS izuzecima	<a href="#">Da</a>
RoHS regulativa za Kinu	<a href="#">RoHS Deklaracija Za Kinu</a>
Izjava o zaštiti okoliša	<a href="#">Profil Ekološke Prihvatljivosti Proizvoda</a>
Profil cirkularnosti	<a href="#">Informacije O Kraju Radnog Veka</a>

### Ugovorna garancija

Garancija	18 months
-----------	-----------

Multifunction 3-Phase Supply Control Relays

Dimensions and Mounting

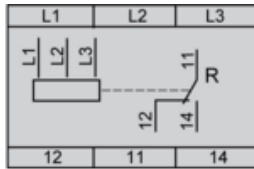


---

Multifunction 3-Phase Supply Control Relays

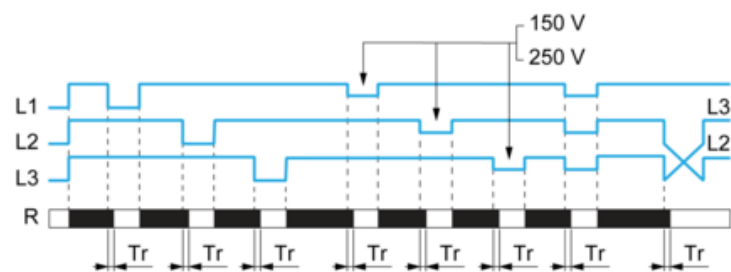
---

Wiring Diagram

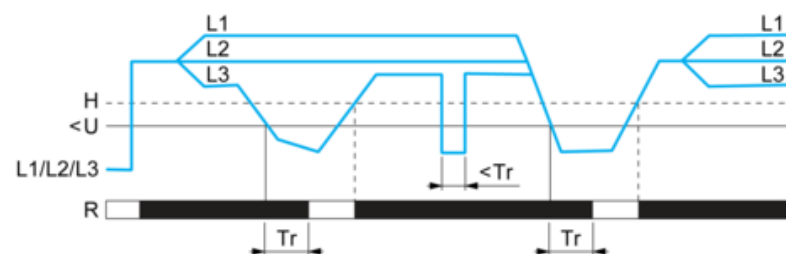


Function Diagrams

Phase Sequence Control and Phase failure Detection



Undervoltage Control



Legend

- $T_r$  : Response time after cross the threshold
- $U<$  : Undervoltage threshold
- L1, L2, L3 : Phases of the supply voltage monitored
- R : Relay output 11-12/11-14, 21-22/21-24
- H : Hysteresis
- Relay status : black color = energized.