



Osnovne informacije

Grupa proizvoda	Harmony Control Relays
Tip proizvoda ili komponente	Voltage control relay
Tip releja	Releji kontrole napona
Specifične primene proizvoda	Za trofazno napajanje
Ime releja	RM17UB3
Nadzirani parametri releja	Prenapon i podnapon između faza
Vremensko kašnjenje	Podesivo 0.3...30 s, 0 + 10 % pri prelaženju praga
Preklopna moć u va	1250 VA
Minimalna struja preklapanja	10 mA pri 5 V DC
Maksimalna struja preklapanja	5 A AC/DC
Snaga potrošnje u VA	0...22 VA pri 400 V AC 50 Hz
Opseg merenja	183...528 V napon AC
Kategorija upotrebe	AC-12 u skladu sa IEC 60947-5-1 AC-13 u skladu sa IEC 60947-5-1 AC-14 u skladu sa IEC 60947-5-1 AC-15 u skladu sa IEC 60947-5-1 DC-12 u skladu sa IEC 60947-5-1 DC-13 u skladu sa IEC 60947-5-1 DC-14 u skladu sa IEC 60947-5-1
Tip kontakata i sastav	1 C/O

Dopunske informacije

Vreme reseta	1500 milisekundi kašnjenje
Maksimalni napon preklapanja	250 V AC/DC
[us] nazivni napon napajanja	208...480 V AC 50/60 Hz +/- 10 %
Granice napona	183...528 V AC
Prag detekcije napona	183 V
Frekvencija upravljačkog kola	50...60 Hz +/- 10 %
Izlazni kontakti	1 C/O
Nazivna izlazna struja	5 A
Maksimalni ciklus merenja	150 milisekundi ciklus merenja kao prava efektivna vrednost
Histerezis	2 %
Kašnjenje pri uključivanju	650 milisekundi
Tačnost merenja	+/- 10 % vrednosti pune skale
Tačnost ponavljanja	+/- 0.5 % za ulazno i kolo merenja +/- 1 % za kašnjenje
Greška merenja	< 1 % preko celog opsega sa promenom napona 0.05 %/°C sa promenom temperature
Vreme odziva	< 200 ms (u slučaju greške)
Oznake kvaliteta	CE
Kategorija prenapona	III u skladu sa IEC 60664-1
Otpornost izolacije	> 500 MOhm pri 500 V DC u skladu sa IEC 60255-5 > 500 MOhm pri 500 V DC u skladu sa IEC 60664-1
[ui] nazivni napon izolacije	400 V u skladu sa IEC 60664-1
Radni položaj	Bilo koja pozicija bez smanjenja karakteristika

Povezivanje - priključci	Vijčani priključci, 1 x 0.5...1 x 4 mm ² (AWG 20...AWG 11) jednožični bez kablovskog završetka Vijčani priključci, 2 x 0.5...2 x 2.5 mm ² (AWG 20...AWG 14) jednožični bez kablovskog završetka Vijčani priključci, 1 x 0.2...2 x 2.5 mm ² (AWG 24...AWG 12) fleksibilni sa kablovskim završetkom Vijčani priključci, 2 x 0.2...2 x 1.5 mm ² (AWG 24...AWG 16) fleksibilni sa kablovskim završetkom
Moment pritezanja	0,6...1 N.m u skladu sa IEC 60947-1
Materijal kućišta	Samogasiva plastika
Lokalna signalizacija	Zauključen uređaj: LED (zeleni) Zareleži ON: LED (žuti)
Držač za montažu	35 mm simetrična DIN šina u skladu sa EN/IEC 60715
Električna trajnost	100000 ciklusa
Mehanička trajnost	30000000 ciklusa
Broj operacija	<= 360 operacija/h punim opterećenjem
Sigurnosni podaci o pouzdanosti	B10d = 470000 MTTFd = 502.2 godine
Širina	17,5 mm
Masa proizvoda	0,08 kg
Funkcionalnost	Detekcija prenapona i podnapona
Kompatibilnost	RM17

Okruženje

Elektromagnetna kompatibilnost	Standard emisije za industrijske sredine u skladu sa EN/IEC 61000-6-4 Standard emisije za stambene, poslovne i lake industrijske sredine u skladu sa EN/IEC 61000-6-3 Otpornost za industrijske sredine u skladu sa NF EN/IEC 61000-6-2
Standardi	EN/IEC 60255-1
Sertifikacija proizvoda	GOST UL GL C-Tick CSA
Direktive	89/336/EEC - elektromagnetna kompatibilnost 73/23/EEC -niskonaponska direktiva
Temperatura okoline za skladištenje	-40...70 °C
Temperatura okoline za rad	-20...50 °C
Relativna vlažnost	95 % pri 55 °C u skladu sa IEC 60068-2-30
Otpornost na vibracije	0.35 mm (f= 5...57,6 Hz) u skladu sa IEC 60068-2-6 1 gn (f= 57,6...150 Hz) u skladu sa IEC 60255-21-1
Otpornost na udare	5 gn u skladu sa IEC 60068-2-27
Ip stepen zaštite	IP20 u skladu sa IEC 60529 (priključci) IP30 u skladu sa IEC 60529 (kućište)
Stepen zaprljanosti	3 u skladu sa IEC 60664-1
Dielektrični test napon	2 kV AC 50 Hz, 1 min
Nerasut udarni talas	4 kV

Pakovanje

Unit Type of Package 1	PCE
Number of Units in Package 1	1
Package 1 Height	2,8 cm
Package 1 Width	7,8 cm
Package 1 Length	9,6 cm
Package 1 Weight	92,0 g
Unit Type of Package 2	S02
Number of Units in Package 2	48
Package 2 Height	15,0 cm
Package 2 Width	30,0 cm
Package 2 Length	40,0 cm
Package 2 Weight	4,991 kg

Održivost ponude

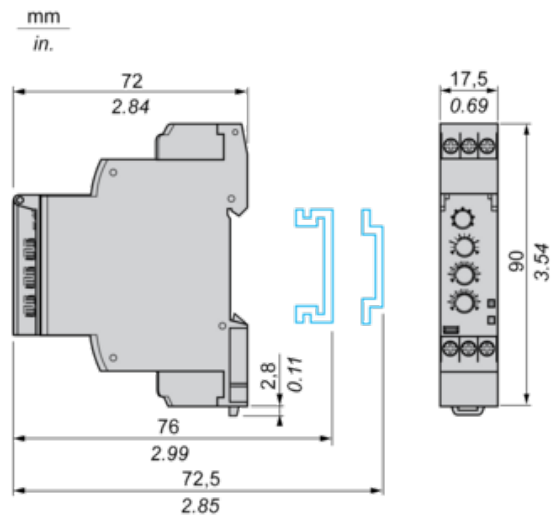
Status održive ponude	Green Premium proizvod
Propis REACh	REACH Deklaracija
EU RoHS direktiva	Proaktivna usaglašenost (proizvod nije u zakonskom okviru direktive EU RoHS) EU RoHS deklaracija
Bez žive	Da
Informacije o RoHS izuzecima	Da
RoHS regulativa za Kinu	RoHS Deklaracija Za Kinu
Izjava o zaštiti okoliša	Profil Ekološke Prihvatljivosti Proizvoda
Profil cirkularnosti	Informacije O Kraju Radnog Veka

Ugovorna garancija

Garancija	18 months
-----------	-----------

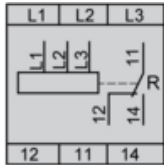
3-Phase Voltage Control Relays

Dimensions and Mounting



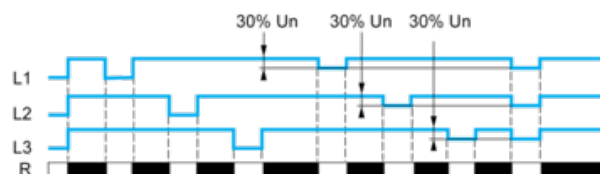
3-Phase Voltage Control Relays

Wiring Diagram

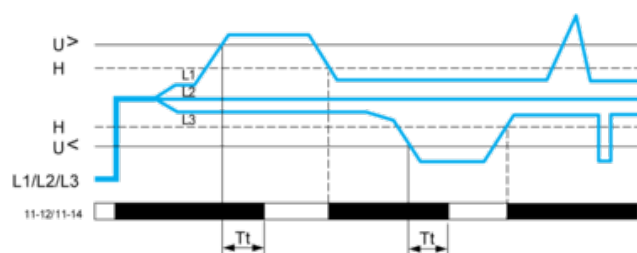


Function Diagrams

Phase Failure Detection (U measured < 0.7 x nominal supply voltage)



Control of Overvoltage and Undervoltage



Legend

Un Nominal supply voltage

R Output relay

Tt Overvoltage and undervoltage threshold delay (adjustable on front panel from 0.3 to 30 s)

H Hysteresis

U> Overvoltage threshold

U< Undervoltage threshold

L1, L2, L3 Phases of the supply voltage monitored

11-12, 11-14 R1 output relay connections

Relay status: black color = energized.