



## Osnovne informacije

Grupa proizvoda	Harmony Control Relays
Tip proizvoda ili komponente	Voltage control relay
Tip releja	Releji kontrole napona
Specifične primene proizvoda	Za monofazno i DC napajanje
Ime releja	RM17UBE
Nadzirani parametri releja	Samonapajanje Detekcija prenapona i podnapona
Vremensko kašnjenje	Podesivo 0.1...10 s, 0 + 10 % pri prelaženju praga
Preklopna moć u va	1250 VA
Minimalna struja preklapanja	10 mA pri 5 V DC
Maksimalna struja preklapanja	5 A AC/DC
Snaga potrošnje u VA	0...3,9 VA AC
Opseg merenja	20...80 V napon AC 50/60 Hz 20...80 V napon DC
Kategorija upotrebe	AC-12 u skladu sa IEC 60947-5-1 AC-13 u skladu sa IEC 60947-5-1 AC-14 u skladu sa IEC 60947-5-1 AC-15 u skladu sa IEC 60947-5-1 DC-12 u skladu sa IEC 60947-5-1 DC-13 u skladu sa IEC 60947-5-1 DC-14 u skladu sa IEC 60947-5-1
Tip kontakata i sastav	1 C/O

## Dopunske informacije

Vreme reseta	1500 milisekundi kašnjenje
Maksimalni napon preklapanja	250 V AC/DC
[us] nazivni napon napajanja	24...48 V AC/DC 50/60 Hz +/- 10 %
Granice napona	15...100 V AC/DC
Maksimalna potrošnja u w	1,6 W DC
Otpornost na mikroprekide	20 milisekundi
Frekvencija upravljačkog kola	50...60 Hz +/- 10 %
Izlazni kontakti	1 C/O
Nazivna izlazna struja	5 A
Maksimalni ciklus merenja	150 milisekundi ciklus merenja kao prava efektivna vrednost
Histerezis	3 % fiksno od podešavanja praga
Kašnjenje pri uključivanju	1000 Milisekundi DC 500 milisekundi AC
Tačnost merenja	+/- 10 % vrednosti pune skale
Tačnost ponavljanja	+/- 0.5 % za ulazno i kolo merenja +/- 1 % za kašnjenje
Greška merenja	< 1 % preko celog opsega sa promenom napona 0.2 %/°C sa promenom temperature
Polaritet	Nereverzibilni polaritet na DC napajanje
Oznake kvaliteta	CE
Kategorija prenapona	III u skladu sa IEC 60664-1
Otpornost izolacije	> 500 MOhm pri 500 V DC u skladu sa IEC 60255-5 > 500 MOhm pri 500 V DC u skladu sa IEC 60664-1

[ui] nazivni napon izolacije	250 V u skladu sa IEC 60664-1 400 V u skladu sa IEC 60664-1
Radni položaj	Bilo koja pozicija bez smanjenja karakteristika
Povezivanje - priključci	Vijčani priključci, 1 x 0.5...1 x 4 mm <sup>2</sup> (AWG 20...AWG 11) jednožični bez kablovskog završetka Vijčani priključci, 2 x 0.5...2 x 2.5 mm <sup>2</sup> (AWG 20...AWG 14) jednožični bez kablovskog završetka Vijčani priključci, 1 x 0.2...2 x 2.5 mm <sup>2</sup> (AWG 24...AWG 12) fleksibilni sa kablovskim završetkom Vijčani priključci, 2 x 0.2...2 x 1.5 mm <sup>2</sup> (AWG 24...AWG 16) fleksibilni sa kablovskim završetkom
Moment pritezanja	0,6...1 N.m u skladu sa IEC 60947-1
Materijal kućišta	Samogasiva plastika
Lokalna signalizacija	Zauključen uređaj: LED (zeleno) Zarelej ON: LED (žuta)
Držač za montažu	35 mm simetrična DIN šina u skladu sa EN/IEC 60715
Električna trajnost	100000 ciklusa
Mehanička trajnost	30000000 ciklusa
Broj operacija	<= 360 operacija/h punim opterećenjem
Sigurnosni podaci o pouzdanosti	MTTFd = 502.2 godine B10d = 470000
Širina	17,5 mm
Masa proizvoda	0,08 kg
Funkcionalnost	Detekcija prenapona i podnapona
Kompatibilnost	RM17

## Okruženje

Elektromagnetna kompatibilnost	Standard emisije za industrijske sredine u skladu sa EN/IEC 61000-6-4 Standard emisije za stambene, poslovne i lake industrijske sredine u skladu sa EN/IEC 61000-6-3 Otpornost za industrijske sredine u skladu sa NF EN/IEC 61000-6-2
Standardi	EN/IEC 60255-6
Sertifikacija proizvoda	C-Tick GOST GL CSA UL
Direktive	73/23/EEC -niskonaponska direktiva 89/336/EEC - elektromagnetna kompatibilnost
Temperatura okoline za skladištenje	-40...70 °C
Temperatura okoline za rad	-20...50 °C
Relativna vlažnost	95 % pri 55 °C u skladu sa IEC 60068-2-30
Otpornost na vibracije	0.35 mm (f= 5...57,6 Hz) u skladu sa IEC 60068-2-6 1 gn (f= 57,6...150 Hz) u skladu sa IEC 60255-21-1
Otpornost na udare	5 gn u skladu sa IEC 60068-2-27
Ip stepen zaštite	IP20 u skladu sa IEC 60529 (priključci) IP30 u skladu sa IEC 60529 (kućište)
Stepen zaprljanosti	3 u skladu sa IEC 60664-1
Dielektrični test napon	2 KV AC 50 Hz, 1 min u skladu sa IEC 60255-5 2 kV AC 50 Hz, 1 min u skladu sa IEC 60664-1
Nerasut udarni talas	4 KV u skladu sa IEC 60255-5 4 KV u skladu sa IEC 60664-1 4 kV u skladu sa IEC 61000-4-5

## Pakovanje

Unit Type of Package 1	PCE
Number of Units in Package 1	1
Package 1 Height	2,7 cm
Package 1 Width	7,8 cm
Package 1 Length	9,6 cm
Package 1 Weight	90,0 g
Unit Type of Package 2	S02

Number of Units in Package 2	48
Package 2 Height	15,0 cm
Package 2 Width	30,0 cm
Package 2 Length	40,0 cm
Package 2 Weight	4,857 kg

## Održivost ponude

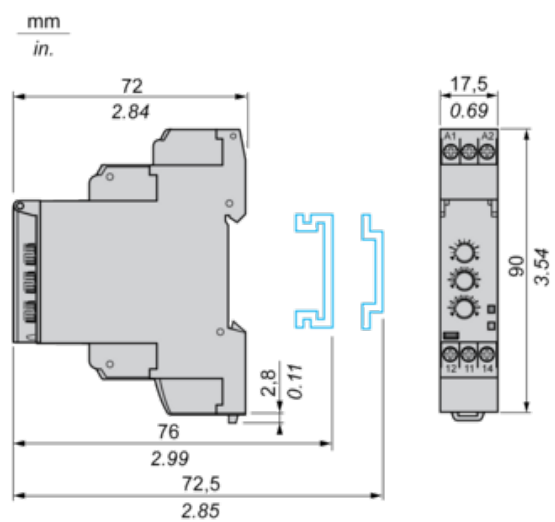
Status održive ponude	Green Premium proizvod
Propis REACH	<a href="#">REACH Deklaracija</a>
EU RoHS direktiva	Proaktivna usaglašenost (proizvod nije u zakonskom okviru direktive EU RoHS) <a href="#">EU RoHS deklaracija</a>
Bez žive	Da
Informacije o RoHS izuzecima	<a href="#">Da</a>
RoHS regulativa za Kinu	<a href="#">RoHS Deklaracija Za Kinu</a>
Izjava o zaštiti okoliša	<a href="#">Profil Ekološke Prihvatljivosti Proizvoda</a>
Profil cirkularnosti	<a href="#">Informacije O Kraju Radnog Veka</a>
WEEE	Ovaj proizvod je na tržištima Evropske unije neophodno odložiti u skladu sa specifičnim smernicama za prikupljanje otpada i nikako ne sme da dospe u kontejnere za otpatke.

## Ugovorna garancija

Garancija	18 months
-----------	-----------

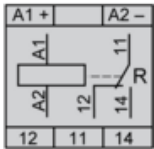
Single-Phase and DC Voltage Control Relays

Dimensions and Mounting

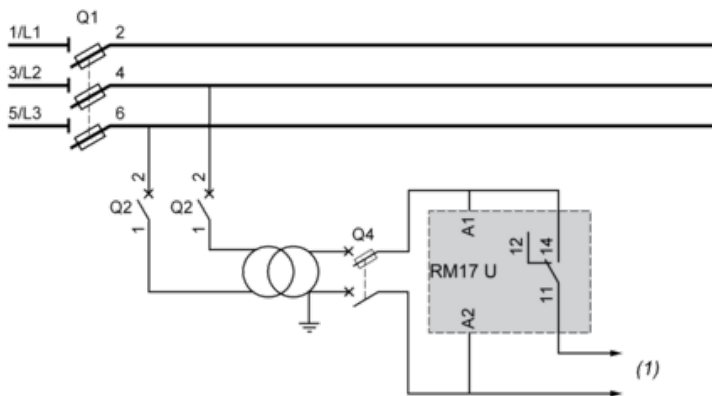


Single-Phase and DC Voltage Control Relays

Wiring Diagram



Application Scheme



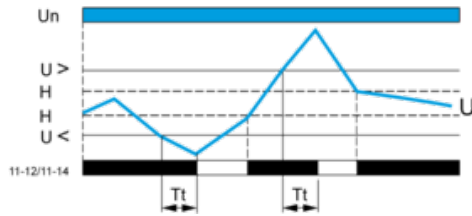
(1) To sensitive loads

---

Function Diagram

---

Control of Overvoltage and Undervoltage in Window Mode



Legend

- $T_t$  Time delay after crossing of threshold
- $U_n$  Nominal supply voltage
- $U$  Monitored supply voltage
- $H$  Hysteresis
- $U >$  Overvoltage threshold
- $U <$  Undervoltage threshold
- 11-12, 11-14 Output relay connections
- Relay status: black color = energized.