



### Osnovne informacije

Grupa proizvoda	Harmony Control Relays
Tip proizvoda ili komponente	Pump control relay
Tip releja	Releji za kontrolu pumpi
Specifične primene proizvoda	Za trofaznu i monofaznu pumpu
Ime releja	RM35BA
Nadzirani parametri releja	Kontrola prevelike i premale struje Redosled faza na trofaznom napajanju Gubitak faze na trofaznom napajanju
Tip vremenskog kašnjenja	Podesivo 1...60 s, +/- 10 % T <sub>i</sub> pri uključanju Fiksno 0.3 s reset na terminalu Y2 Podesivo 0.1...10 s, +/- 10 % T <sub>t</sub> pri prelasku praga
Preklopna moć u va	1250 VA
Minimalna struja preklapanja	10 mA pri 5 V DC
Maksimalna struja preklapanja	5 A AC/DC
Maksimalna potrošnja u va	5 VA AC
Opseg merenja	1...10 A AC
Kategorija upotrebe	AC-12 u skladu sa IEC 60947-5-1 AC-13 u skladu sa IEC 60947-5-1 AC-14 u skladu sa IEC 60947-5-1 AC-15 u skladu sa IEC 60947-5-1 DC-12 u skladu sa IEC 60947-5-1 DC-13 u skladu sa IEC 60947-5-1

### Dopunske informacije

Reset vremena	2000 milisekundi
Maksimalni napon preklapanja	250 V AC/DC
[Un] rated nominal voltage	208...480 V AC trofazne 230 V AC monofazno
[Un] rated nominal voltage	208...480 V AC trofazne 230 V AC monofazne
Granice napona	183...528 V AC
Operating voltage tolerance	- 15 % + 10 % Un
Otpornost po priključcima	0,01 Ω pri E1-L2 priključaka
Širina	35 mm
Izlazni kontakti	1 C/O
Nazivna izlazna struja	5 A
Maksimalni ciklus merenja	140 milisekundi prava efektivna vrednost
Delay at power up	0,5 sekundi
Histerezis	5 % od praga
Tačnost merenja	+/- 10 % vrednosti pune skale
Tačnost ponavljanja	+/- 1 % za ulazno i kolo merenja +/- 1 % za kašnjenje
Greška merenja	1 % po voltu na celom opsegu sa varijacijom napona +/- 0.05 %/°C
Vreme odziva	< 300 ms (u slučaju greške)
Overload input current	11 A trajno na 25 °C E1-L2 priključaka 50 A koja se ne ponavlja < 1 s na 25 °C E1-L2 priključaka

Označavanje	CE : EMC 89/336/EEC CE : 73/23/EEC
Kategorija prenapona	III u skladu sa IEC 60664-1
Otpornost izolacije	> 500 MOhm pri 500 V DC između napajanja i izlaza releja u skladu sa 60255-5 > 500 MOhm pri 500 V DC između merenja i izlaznog releja u skladu sa 60664-1 > 1 MOhm pri 500 V DC između napajanja i merenja u skladu sa 60255-5 > 500 MOhm pri 500 V DC između napajanja i izlaza releja u skladu sa 60664-1 > 500 MOhm pri 500 V DC između merenja i izlaznog releja u skladu sa 60255-5 > 1 MOhm pri 500 V DC između napajanja i merenja u skladu sa 60664-1
[ui] nazivni napon izolacije	400 V u skladu sa IEC 60664-1
Frekvencija napajanja	50/60 Hz +/- 10 %
Radni položaj	Bilo koja pozicija
Povezivanje - priključci	Vijčani priključci, 1 x 0.5...1 x 4 mm <sup>2</sup> (AWG 20...AWG 11) jednožični bez kablovskog završetka Vijčani priključci, 2 x 0.5...2 x 2.5 mm <sup>2</sup> (AWG 20...AWG 14) jednožični bez kablovskog završetka Vijčani priključci, 1 x 0.2...1 x 2.5 mm <sup>2</sup> (AWG 24...AWG 12) fleksibilni sa kablovskim završetkom Vijčani priključci, 2 x 0.2...2 x 1.5 mm <sup>2</sup> (AWG 24...AWG 16) fleksibilni sa kablovskim završetkom
Moment pritezanja	0,6...1 N.m u skladu sa IEC 60947-1
Materijal kućišta	Samogasiva plastika
Statusne led lampice	1 LED zelena za uključeni uređaj 1 LED žuta za grešku 1 LED žuta za relej ON
Držač za montažu	35 mm simetrična DIN šina u skladu sa EN/IEC 60715
Električna trajnost	100000 ciklusa
Mehanička trajnost	30000000 ciklusa
Broj operacija	<= 360 operacija/h punog opterećenja

## Okruženje

Otpornost na mikroprekide	500 milisekundi
Elektromagnetna kompatibilnost	Standard emisije za industrijske sredine u skladu sa EN/IEC 61000-6-4 Standard emisije za stambene, poslovne i lake industrijske sredine u skladu sa EN/IEC 61000-6-3 Otpornost za industrijske sredine u skladu sa NF EN/IEC 61000-6-2
Standardi	EN/IEC 60255-6
Sertifikacija proizvoda	C-Tick CSA GOST UL GL
Temperatura okoline za skladištenje	-40...70 °C
Temperatura okoline za rad uređaja	-20...50 °C
Relativna vlažnost	95 % pri 55 °C u skladu sa IEC 60068-2-30
Otpornost na vibracije	0.35 mm (f= 5...57,6 Hz) u skladu sa IEC 60068-2-6/IEC 60255-21-1 1 gn (f= 57,6...150 Hz) u skladu sa IEC 60068-2-6/IEC 60255-21-1
Otpornost na udare	15 gn za 11 milisekundi u skladu sa IEC 60255-21-1
Ip stepen zaštite	IP20 u skladu sa IEC 60529 (priključci) IP30 u skladu sa IEC 60529 (kućište)
Stepen zaprljanosti	3 u skladu sa IEC 60664-1
Dielektrična snaga	2 kV AC 50 Hz (udarni talas 4 kV)

## Pakovanje

Unit Type of Package 1	PCE
Number of Units in Package 1	1
Package 1 Height	8,0 cm
Package 1 Width	4,6 cm
Package 1 Length	9,7 cm
Package 1 Weight	123,0 g
Unit Type of Package 2	S03
Number of Units in Package 2	48
Package 2 Height	30,0 cm

Package 2 Width	30,0 cm
Package 2 Length	40,0 cm
Package 2 Weight	6,526 kg

### Održivost ponude

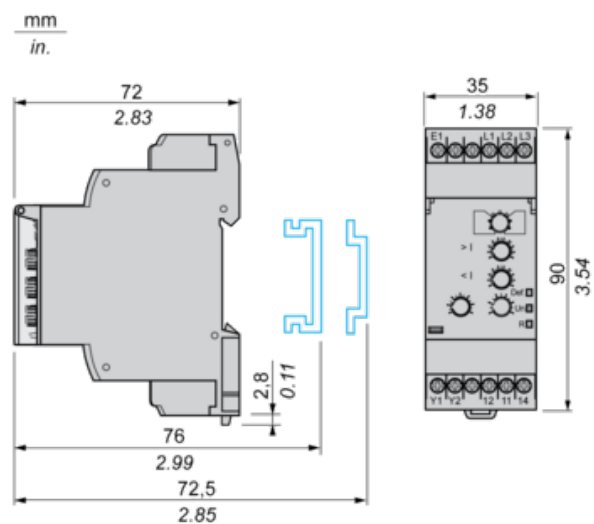
Status održive ponude	Green Premium proizvod
Propis REACh	<a href="#">REACH Deklaracija</a>
EU RoHS direktiva	Proaktivna usaglašenost (proizvod nije u zakonskom okviru direktive EU RoHS) <a href="#">EU RoHS deklaracija</a>
Bez žive	Da
Informacije o RoHS izuzecima	<a href="#">Da</a>
RoHS regulativa za Kinu	<a href="#">RoHS Deklaracija Za Kinu</a>
Izjava o zaštiti okoliša	<a href="#">Profil Ekološke Prihvatljivosti Proizvoda</a>
Profil cirkularnosti	<a href="#">Informacije O Kraju Radnog Veka</a>
WEEE	Ovaj proizvod je na tržištima Evropske unije neophodno odložiti u skladu sa specifičnim smernicama za prikupljanje otpada i nikako ne sme da dospe u kontejnere za otpatke.

### Ugovorna garancija

Garancija	18 months
-----------	-----------

3-Phase and Single-Phase Pump Control Relays

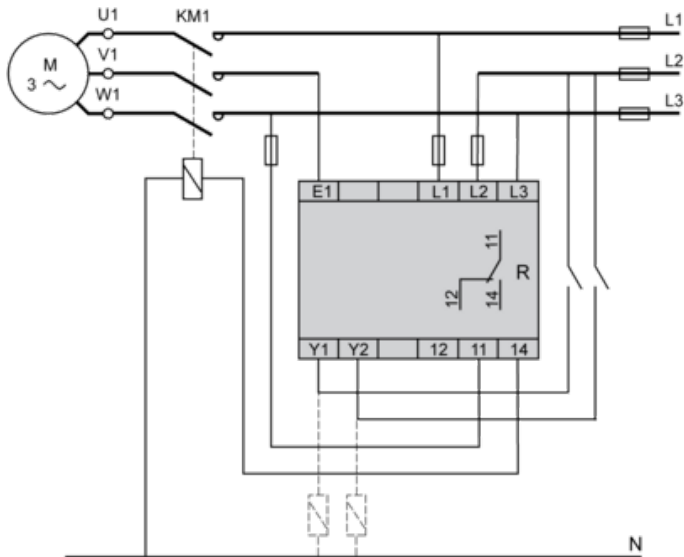
Dimensions and Mounting



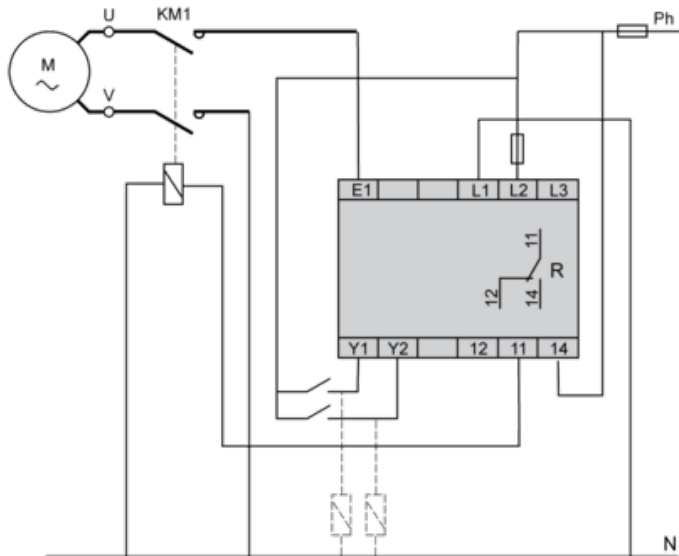
3-Phase and Single-Phase Pump Control Relays

Wiring Diagrams

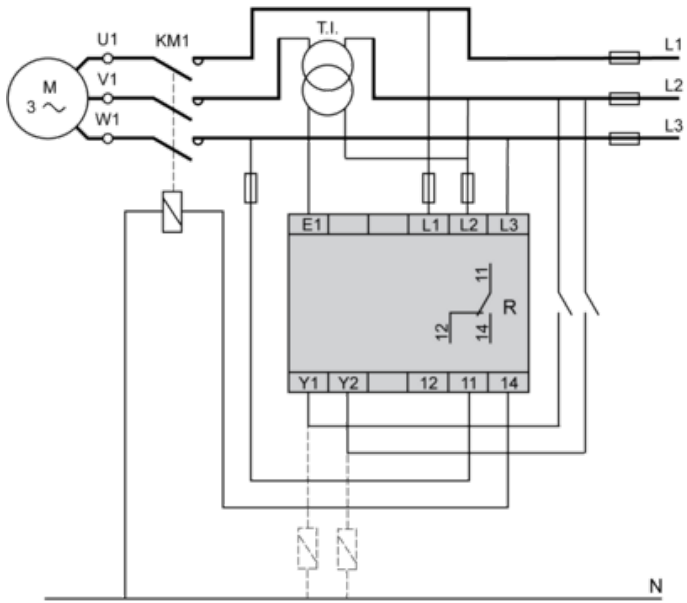
3-phase < 10 A



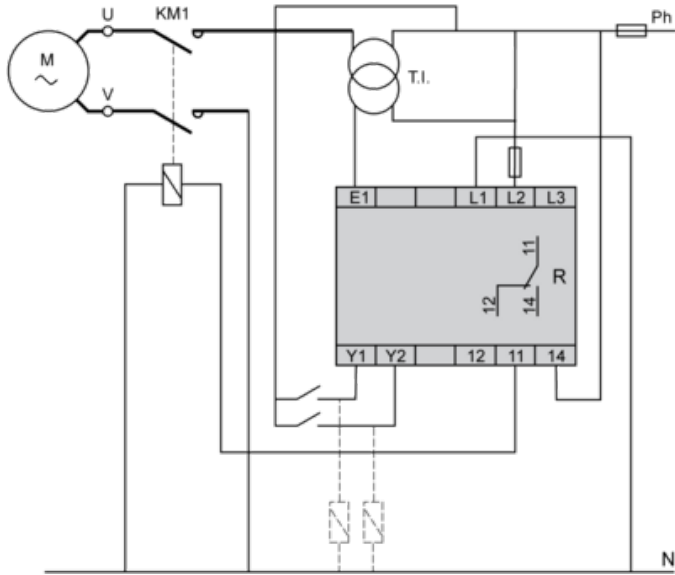
Single-phase ~ 230 V < 10 A



3-phase > 10 A



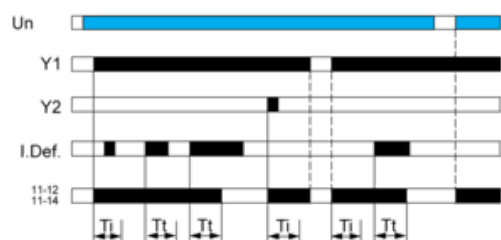
Single-phase ~ 230 V > 10 A



## Function Diagrams

### Single Control Mode

This mode is designed to control a pump via an external signal. The relay output is closed when the signal is present at Y1 (contact closed). Y2 can be used to reset the relay after a current fault.



### Double Control Mode

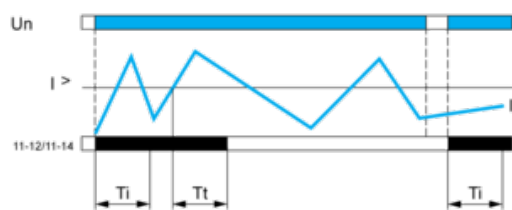
This mode is designed to control a pump via two external control signals (Y1 and Y2). The output relay closes when both input signals are present (Y1 and Y2 closed).



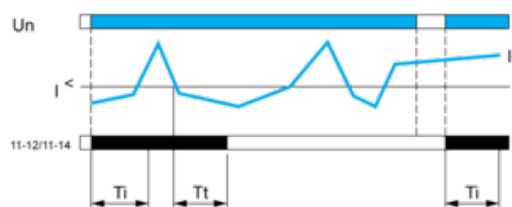
### Current Control

If the control relay is configured for a single-phase supply, it monitors the current consumed by the pump. If the control relay is configured for a 3-phase supply, it monitors the current, phase sequence and phase failure.

Overcurrent detection



Undercurrent Detection



### Legend

Ti Time delay to inhibit fault monitoring on starting of pump

Tt Time delay in the event of a fault

Un 3-phase or single-phase power supply

I Monitored current

I < Undercurrent threshold

I > Overcurrent threshold

I. Def Presence of a current fault

11-12, 11-14 Output relay connections

Relay status: black color = energized.