



Osnovne informacije

Grupa proizvoda	Harmony Control Relays
Tip proizvoda ili komponente	Current control relay
Tip releja	Relej kontrole struje
Ime releja	RM35JA
Nadzirani parametri releja	Prevelika ili premala struja u datom prozoru Detekcija prevelike ili premale struje
Vremensko kašnjenje	Podesivo 1...20 s, 0 + 10 % pri uključenju Ti Podesivo 0.3...30 s, 0 + 10 % pri prelaženju praga Tt
Preklopna moć u va	1250 VA
Minimalna struja preklapanja	10 mA pri 5 V DC
Maksimalna struja preklapanja	5 A AC
Maksimalna potrošnja u va	3,5 VA AC
Opseg merenja	10...100 mA E2-M priključaka 2...20 mA E1-M priključaka 2...500 mA struja 50...500 mA E3-M priključaka
Kategorija upotrebe	AC-12 u skladu sa IEC 60947-5-1 AC-13 u skladu sa IEC 60947-5-1 AC-14 u skladu sa IEC 60947-5-1 AC-15 u skladu sa IEC 60947-5-1 DC-12 u skladu sa IEC 60947-5-1 DC-13 u skladu sa IEC 60947-5-1 DC-14 u skladu sa IEC 60947-5-1
Tip kontakata i sastav	2 C/O

Dopunske informacije

Vreme reseta	1500 milisekundi kašnjenje
Maksimalni napon preklapanja	250 V AC
[us] nazivni napon napajanja	24...240 V AC/DC 50/60 Hz +/- 10 %
Granice napona	20,4...264 V AC/DC
Tolerancija radnog napona	- 15 % + 10 % Un
Maksimalna potrošnja u w	0,6 W DC
Frekvencija upravljačkog kola	40...70 Hz +/- 10 %
Otpornost po priključcima	1 Ω pri E2-M priključaka 5 Ω pri E1-M priključaka 0,2 Ω pri E3-M priključaka
Izlazni kontakti	2 C/O
Nazivna izlazna struja	5 A
Maksimalni ciklus merenja	30 milisekundi ciklus merenja kao prava efektivna vrednost
Histerezis	5...50 % od podešavanja praga
Kašnjenje pri uključenju	0,3 sekundi
Tačnost merenja	+/- 10 % vrednosti pune skale
Tačnost ponavljanja	+/- 0.5 % za ulazno i kolo merenja +/- 2 % za kašnjenje
Greška merenja	0.05 %/°C sa promenom temperature 1 po voltu na celom opsegu sa varijacijom napona sa promenom napona
Polaritet	Ne DC
Podešavanje praga	10...100 %

Označavanje	CE : EMC 89/336/EEC CE : 73/23/EEC
Kategorija prenapona	III u skladu sa IEC 60664-1
Otpornost izolacije	> 500 MOhm pri 500 V DC između napajanja i izlaza releja u skladu sa IEC 60255-5 > 500 MOhm pri 500 V DC između merenja i izlaznog releja u skladu sa IEC 60664-1 > 1 MOhm pri 500 V DC između napajanja i merenja u skladu sa IEC 60255-5 > 500 MOhm pri 500 V DC između napajanja i izlaza releja u skladu sa IEC 60664-1 > 500 MOhm pri 500 V DC između merenja i izlaznog releja u skladu sa IEC 60255-5 > 1 MOhm pri 500 V DC između napajanja i merenja u skladu sa IEC 60664-1
[ui] nazivni napon izolacije	250 V u skladu sa IEC 60664-1
Radni položaj	Bilo koja pozicija bez smanjenja karakteristika
Povezivanje - priključci	Vijčani priključci, 1 x 0.5...1 x 4 mm ² (AWG 20...AWG 11) jednožični bez kablovskog završetka Vijčani priključci, 2 x 0.5...2 x 2.5 mm ² (AWG 20...AWG 14) jednožični bez kablovskog završetka Vijčani priključci, 1 x 0.2...1 x 2.5 mm ² (AWG 24...AWG 12) fleksibilni sa kablovskim završetkom Vijčani priključci, 2 x 0.2...2 x 1.5 mm ² (AWG 24...AWG 16) fleksibilni sa kablovskim završetkom
Moment pritezanja	0,6...1 N.m u skladu sa IEC 60947-1
Materijal kućišta	Samogasiva plastika
Lokalna signalizacija	Zauključen uređaj: LED (zeleni) Zarelej ON: LED (žuti)
Držač za montažu	35 mm simetrična DIN šina u skladu sa EN/IEC 60715
Električna trajnost	100000 ciklusa
Mehanička trajnost	30000000 ciklusa
Broj operacija	<= 360 operacija/h punog opterećenja
Sigurnosni podaci o pouzdanosti	MTTFd = 296.8 godina B10d = 270000
Materijal kontakata	Bez kadmijuma
Širina	35 mm
Masa proizvoda	0,13 kg

Okruženje

Otpornost na mikroprekide	50 milisekundi
Elektromagnetna kompatibilnost	Standard emisije za industrijske sredine u skladu sa EN/IEC 61000-6-4 Standard emisije za stambene, poslovne i lake industrijske sredine u skladu sa EN/IEC 61000-6-3 Otpornost za industrijske sredine u skladu sa NF EN/IEC 61000-6-2
Standardi	EN/IEC 60255-6
Sertifikacija proizvoda	GL CSA GOST UL C-Tick
Temperatura okoline za skladištenje	-40...70 °C
Temperatura okoline za rad	-20...50 °C
Relativna vlažnost	95 % pri 55 °C u skladu sa IEC 60068-2-30
Otpornost na vibracije	0.35 mm (f= 5...57,6 Hz) u skladu sa IEC 60068-2-6 1 gn (f= 57,6...150 Hz) u skladu sa IEC 60255-21-1
Otpornost na udare	15 gn za 11 milisekundi u skladu sa IEC 60255-21-1
Ip stepen zaštite	IP20 u skladu sa IEC 60529 (priključci) IP30 u skladu sa IEC 60529 (kućište)
Stepen zaprljanosti	3 u skladu sa IEC 60664-1
Dielektrični test napon	2 KV AC 50 Hz, 1 min u skladu sa IEC 60255-5 2 kV AC 50 Hz, 1 min u skladu sa IEC 60664-1
Nerasut udarni talas	4 KV u skladu sa IEC 60255-5 4 KV u skladu sa IEC 60664-1 4 kV u skladu sa IEC 61000-4-5

Pakovanje

Unit Type of Package 1	PCE
Number of Units in Package 1	1
Package 1 Height	4,5 cm
Package 1 Width	7,8 cm
Package 1 Length	9,5 cm
Package 1 Weight	138,0 g
Unit Type of Package 2	S03
Number of Units in Package 2	48
Package 2 Height	30,0 cm
Package 2 Width	30,0 cm
Package 2 Length	40,0 cm
Package 2 Weight	7,244 kg

Održivost ponude

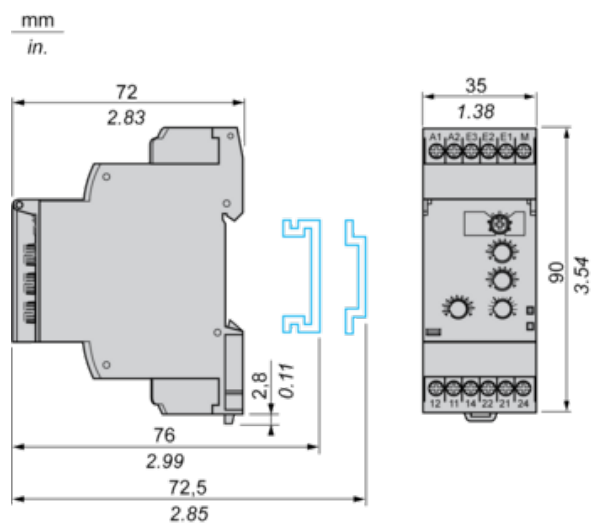
Status održive ponude	Green Premium proizvod
Propis REACh	REACH Deklaracija
EU RoHS direktiva	Proaktivna usaglašenost (proizvod nije u zakonskom okviru direktive EU RoHS) EU RoHS deklaracija
Bez žive	Da
Informacije o RoHS izuzecima	Da
RoHS regulativa za Kinu	RoHS Deklaracija Za Kinu
Izjava o zaštiti okoliša	Profil Ekološke Prihvatljivosti Proizvoda
Profil cirkularnosti	Informacije O Kraju Radnog Veka
WEEE	Ovaj proizvod je na tržištima Evropske unije neophodno odložiti u skladu sa specifičnim smernicama za prikupljanje otpada i nikako ne sme da dospe u kontejnere za otpatke.

Ugovorna garancija

Garancija	18 months
-----------	-----------

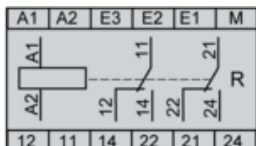
Current Control Relays

Dimensions and Mounting



Current Control Relays

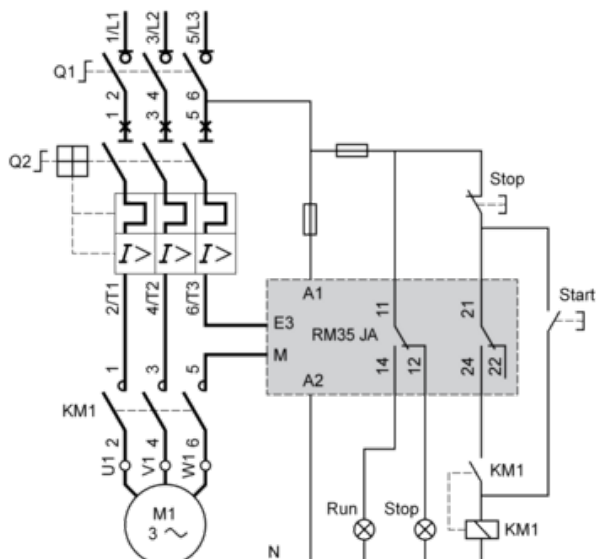
Wiring Diagram



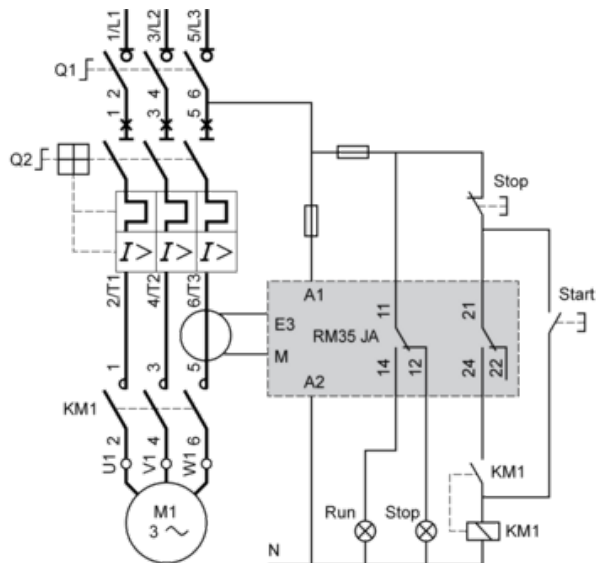
Application Schemes

Example: Detection of Jamming on a Crusher (Overcurrent Function)

Current measured ≤ 15 A



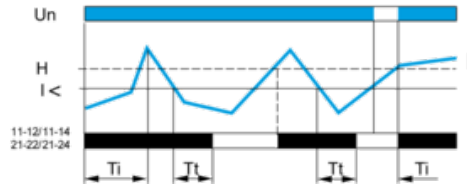
Current measured > 15 A



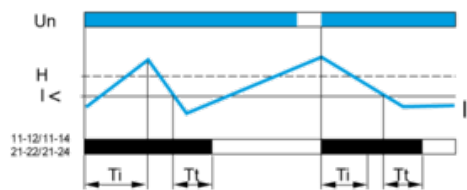
Function Diagrams

Undercurrent Detection

Without memory ("No Memory" mode)

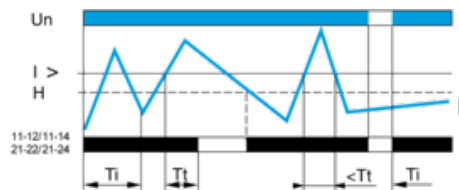


With memory ("Memory" mode)

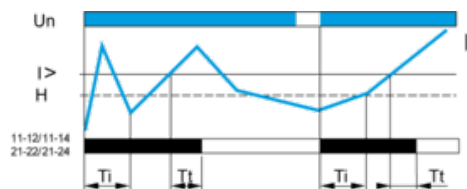


Overcurrent Detection

Without memory ("No Memory" mode)



With memory ("Memory" mode)



Legend

- Ti Starting inhibition time delay
- Tt Time delay after crossing of threshold
- Un Supply voltage
- I Monitored current
- H Hysteresis
- I> Overcurrent threshold
- I< Undercurrent threshold
- 11-12/11-14, 21-22/21-24 Output relay connections
- Relay status: black color = energized.

NOTE: In "Memory" mode, the relay opens when crossing of the threshold is detected and then stays in that position. The power supply voltage must be switched off to reset the product.