



## Osnovne informacije

Grupa proizvoda	Harmony Electromechanical Relays
Ime serije	Releji snage
Tip proizvoda ili komponente	DIN rail/panel mount relay
Kratko ime uređaja	RPF
Tip kontakata i sastav	2 NO
Napon upravljačkog kola	230 V AC 50/60 Hz
Tip upravljanja	Bez test tastera čiji se položaj može zaključiti
Oblik pina	Ravni
Materijal kontakata	Srebro-kalaj oksid
[ithe] dozvoljena termička struja u ormanu	25 A pri -40...55 °C ugradnja releja bez razmaka 30 A pri -40...55 °C 13 mm razmak između dva releja
Resistive rated load	25 A pri 28 V DC 30 A pri 250 V AC
Koeficijent upotrebe	10 %

## Dopunske informacije

Nosači za montažu	Panel DIN šina
Ograničenje napona upravljačkog kola	184...253 V
[ie] nazivna radna struja	30 A pri 277 V (AC) NO u skladu sa UL 20 A pri 28 V (DC) NO u skladu sa UL 30 A pri 250 V (AC) NO u skladu sa IEC 25 A pri 28 V (DC) NO u skladu sa IEC
[ui] nazivni napon izolacije	250 V u skladu sa IEC 300 V u skladu sa UL
[uimp] nazivni podnosivi impulsni napon	4 kV tokom 1.2/50 μs
Maksimalni napon preklapanja	250 V u skladu sa IEC
Maksimalna moć preklapanja	7500 VA/700 W
Minimum recommended switching capacity	6000 mW 500 mA / 12 V za NO
Broj operacija	<= 1200 ciklusa/h pod opterećenjem <= 18000 ciklusa/h bez opterećenja
Mehanička trajnost	5000000 ciklusa
Električna trajnost	100000 ciklusa za rezistivno opterećenje
Average coil consumption	4 VA pri 60 Hz
Prag napona propada	>= 0.15 U <sub>c</sub>
Operate time	25 ms
Release time	25 milisekundi
Prosečan otpor	15600 Ω pri 20 °C +/- 15 %
Sigurnosni podaci o pouzdanosti	B10d = 100000
Kategorija zaštite	RT II
Test nivoi	Nivo A
Radni položaj	Bilo koja pozicija
Cad ukupna širina	33,7 mm
Cad ukupna visina	68,5 mm
Cad ukupna dubina	39,2 mm
Masa proizvoda	0,082 kg
Prezentacija uređaja	Kompletan proizvod

## Okruženje

Dielektrična snaga	2000 V AC između polova sa osnovna izolacijom 4000 V AC između kalema i kontakta sa ojačana izolacijom 1500 V AC između kontakata sa mikrorazdvajanje izolacijom
Standardi	CSA C22.2 No 14 EN/IEC 61810-1 UL 508
Sertifikacija proizvoda	CSA CE GOST UL
Temperatura okoline za skladištenje	-40...85 °C
Temperatura okoline za rad	-40...55 °C
Otpornost na vibracije	3 gn, amplituda = +/- 1 mm (f = 10...150 Hz)5 ciklusa u radu 10 gn, amplituda = +/- 1 mm (f = 10...150 Hz)5 ciklusa kada uređaj nije u radu
Ip stepen zaštite	IP40 u skladu sa EN/IEC 60529
Otpornost na udare	10 gn za u radu 30 gn za kada uređaj nije u radu
Stepen zaprljanosti	3

## Pakovanje

Unit Type of Package 1	PCE
Number of Units in Package 1	1
Package 1 Height	3,5 cm
Package 1 Width	4,2 cm
Package 1 Length	6,9 cm
Package 1 Weight	80 g
Unit Type of Package 2	P06
Number of Units in Package 2	960
Package 2 Height	75 cm
Package 2 Width	60 cm
Package 2 Length	80 cm
Package 2 Weight	98 kg
Package 3 Height	15,0 cm

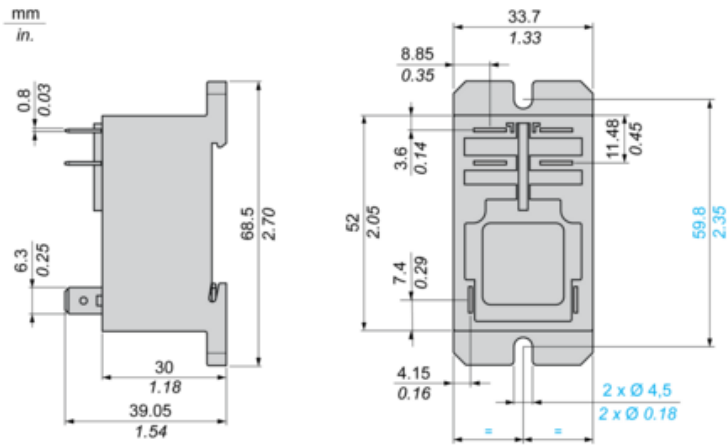
## Održivost ponude

Status održive ponude	Green Premium proizvod
Propis REACH	<a href="#">REACH Deklaracija</a>
REACH bez SVHC	Da
EU RoHS direktiva	Proaktivna usaglašenost (proizvod nije u zakonskom okviru direktive EU RoHS) <a href="#">EU RoHS deklaracija</a>
Bez toksičnih teških metala	Da
Bez žive	Da
Informacije o RoHS izuzecima	<a href="#">Da</a>
RoHS regulativa za Kinu	<a href="#">RoHS Deklaracija Za Kinu</a>
Izjava o zaštiti okoliša	<a href="#">Profil Ekološke Prihvatljivosti Proizvoda</a>

## Ugovorna garancija

Garancija	18 meseci
-----------	-----------

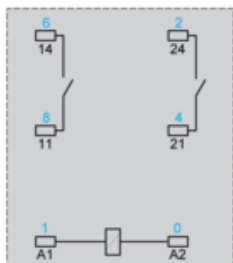
Dimensions



---

Wiring Diagram

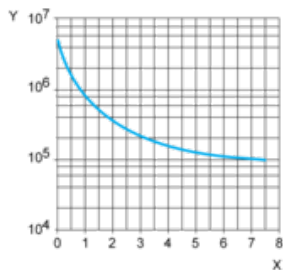
---



Symbols shown in blue correspond to Nema marking.

Electrical Durability of Contacts

AC Resistive load

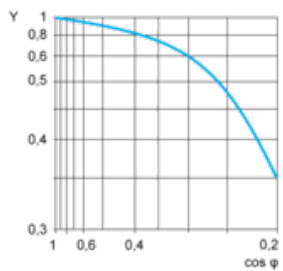


X Switching capacity (kVA)

Y Durability (number of operating cycles)

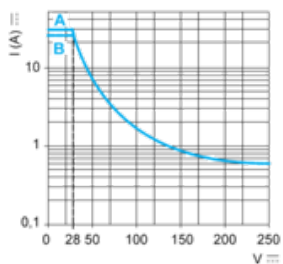
AC Reduction coefficient for inductive load (depending on power factor  $\cos \phi$ )

Durability (inductive load) = durability (resistive load) x reduction coefficient.



Y reduction coefficient

Maximum switching capacity on DC resistive load



A 30 A

B 25 A

Note : These are typical curves, actual durability depends on load, environment, duty cycle, etc.