



Osnovne informacije

Grupa proizvoda	Harmony Electromechanical Relays
Tip proizvoda ili komponente	Utičnica
Raspored klemna	Odvojeni
Kompatibilnost proizvoda	Utični relej RSL sa 1 C/O kontakt pri 12 V DC Utični relej RSL sa 1 C/O kontakt pri 24 V DC
Oblik pina	Ravni
Kratko ime uređaja	RSLZ
Prezentacija uređaja	Osnovni element
Prodaja po nedeljivim količinama	10
Napon preklapanja	12 V AC/DC 24 V AC/DC

Dopunske informacije

[ith] dozvoljena termička struja u vazduhu	6 A
[ue] nazivni radni napon	< 300 V AC
Sila zatezanja	10...40 N
Način fiksiranja	Plastičnom oprugom za sabijanje (35 mm simetrična DIN šina)
Označavanje	CE
Cad ukupna širina	6,2 mm
Cad ukupna visina	78,6 mm
Cad ukupna dubina	101 mm
Masa proizvoda	0,023 kg
Nazivno ograničenje napona	21.6...28.8 V 11.4...14.4 V
Grupa proizvoda	RSL_SPRING_TERS_12-24
Kompatibilnost	RSLZ
[uimp] nazivni napon impulsa	3,6 kV
Kategorija prenapona	III
Stepen zaprljanosti	3

Okruženje

Povezivanje - priključci	Opružni priključni blokovi, 1 x 0.2...1 x 1.5 mm ² (AWG 24...AWG 16) fleksibilni sa kablovskim završetkom Opružni priključni blokovi, 1 x 0.2...1 x 1.5 mm ² (AWG 24...AWG 16) jednožični bez kablovskog završetka
Standardi	UL 508 IEC 61984
Sertifikacija proizvoda	GOST CSA
Temperatura okoline za skladištenje	-40...85 °C
Temperatura okoline za rad uređaja	-40...70 °C
Ip stepen zaštite	IP20 u skladu sa EN/IEC 60529
Dielektrična snaga	2500 V

Informacije navedene u ovoj dokumentaciji predstavljaju opšti opis odnosno tehničke karakteristike performansi proizvoda. Dokumentacija nije namenjena da bude zamena za niti se može koristiti za određivanje prikladnosti i pouzdanosti proizvoda za specifičnu krajnju primenu. Dužnost je korisnika odnosno integratora da izvrši primerenu i sveobuhvatnu analizu rizika, procenu i proveru proizvoda u pogledu odgovarajuće specifične primene ili načina korišćenja. Ni Schneider Electric Industries SAS ni njegova povezanost sa zloupotrebom ovdenevidenih informacija.

Pakovanje

Unit Type of Package 1	PCE
Number of Units in Package 1	1
Package 1 Height	1,27 cm
Package 1 Width	8,13 cm
Package 1 Length	11,18 cm
Package 1 Weight	0,02 kg
Unit Type of Package 2	BB1
Number of Units in Package 2	10
Package 2 Height	7 cm
Package 2 Width	8,5 cm
Package 2 Length	10,7 cm
Package 2 Weight	257 g
Unit Type of Package 3	S01
Number of Units in Package 3	50
Package 3 Height	15 cm
Package 3 Width	15 cm
Package 3 Length	40 cm
Package 3 Weight	1,62 kg

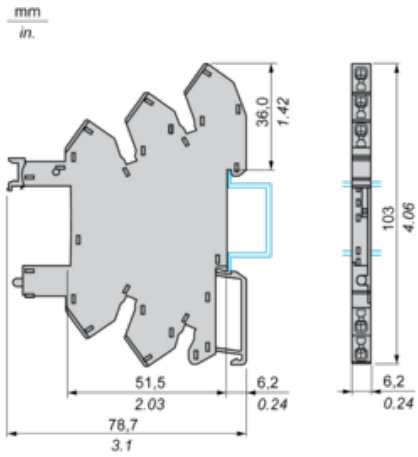
Održivost ponude

Status održive ponude	Green Premium proizvod
Propis REACH	REACH Deklaracija
REACH bez SVHC	Da
EU RoHS direktiva	Proaktivna usaglašenost (proizvod nije u zakonskom okviru direktive EU RoHS) EU RoHS deklaracija
Bez toksičnih teških metala	Da
Bez žive	Da
Informacije o RoHS izuzecima	Da
RoHS regulativa za Kinu	RoHS Deklaracija Za Kinu
Izjava o zaštiti okoliša	Profil Ekološke Prihvatljivosti Proizvoda
Profil cirkularnosti	Informacije O Kraju Radnog Veka
WEEE	Ovaj proizvod je na tržištima Evropske unije neophodno odložiti u skladu sa specifičnim smernicama za prikupljanje otpada i nikako ne sme da dospe u kontejnere za otpatke.

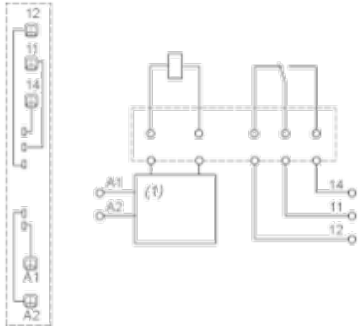
Ugovorna garancija

Garancija	18 meseci
-----------	-----------

Dimensions



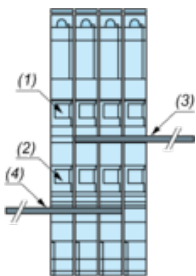
Wiring Diagram



(1) Protection circuit

Example of RSLZ2 Bus Jumper Mounting on Sockets

Side View



- (1) A1
- (2) A2
- (3) Bus jumper polarity A1
- (4) Bus jumper polarity A2