

Osnovne informacije

Grupa proizvoda	Harmony Solid State Relays
Tip proizvoda ili komponente	Solid state relay up to 10 A
Kratko ime uređaja	SSL
Broj faza mreže	Monofazne
Output switching mode	Prekidanje napona u nuli

Dopunske informacije

Nosači za montažu	Utičnica
[in] nazivna struja	2 A
Napon izlaza	24...280 V AC
Napon upravljačkog kola	3...12 V DC
Neuravnoteženost kapacitivnosti	1,5 pF ulaz/izlaz
Minimalni napon preklapanja	3 V DC uključenje
Maksimalni napon preklapanja	1 V DC isključenje
Input current limits	15 mA
Impedansa ulaza	333 kΩ
Tip tranzistorskog izlaza	Prekidanje nasumičnog napona SCR izlaz
Struja opterećenja	0,07...2 A
Tansient Overvoltage	600 V AC
Udarne struja	120 A za 16.6 ms 115 A za 20 ms
Maksimalni pad napona	<1,1 V uređaj u radu
Maksimalno i ² t za izbor ultrabrzih osigurača	66 A ² .S za 10 ms pri 50 Hz polovina ciklusa 60 A ² .s za 8.3 ms pri 60 Hz polovina ciklusa
Maksimalna struja curenja	4 mA izlaz nije aktivan
Du/dt	500 V/μs izlaz nije aktivan pri maksimalnom naponu
Vreme odziva	0.5 ciklusa (uključenje) 0.5 ciklusa (isključenje)
Kategorija prenapona	III
Širina	5 mm
Visina	28 mm
Dubina	15 mm
Masa proizvoda	0,0041 kg

Okruženje

Otpornost na plamen	V0 u skladu sa UL 94
Dielektrična snaga	2500 V za ulaz/izlaz
Stepen zaprljanosti	2
Sertifikacija proizvoda	CSA UL
Označavanje	CE

Temperatura okoline za rad uređaja	-20...80 °C
Temperatura okoline za skladištenje	-20...85 °C

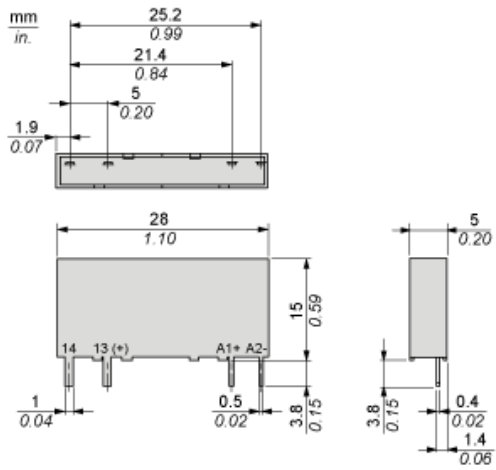
Pakovanje

Unit Type of Package 1	PCE
Number of Units in Package 1	1
Package 1 Height	0,5 cm
Package 1 Width	2 cm
Package 1 Length	2,8 cm
Package 1 Weight	4 g
Unit Type of Package 2	BB1
Number of Units in Package 2	12
Package 2 Height	0,7 cm
Package 2 Width	2,5 cm
Package 2 Length	37 cm
Package 2 Weight	61 g
Unit Type of Package 3	S01
Number of Units in Package 3	1080
Package 3 Height	15 cm
Package 3 Width	15 cm
Package 3 Length	40 cm
Package 3 Weight	5,74 kg

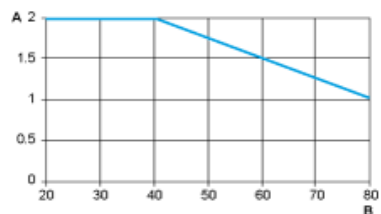
Održivost ponude

Status održive ponude	Green Premium proizvod
Propis REACh	REACh Deklaracija
REACh bez SVHC	Da
EU RoHS direktiva	Proaktivna usaglašenost (proizvod nije u zakonskom okviru direktive EU RoHS) EU RoHS deklaracija
Bez žive	Da
Informacije o RoHS izuzecima	Da
RoHS regulativa za Kinu	RoHS Deklaracija Za Kinu
Izjava o zaštiti okoliša	Profil Ekološke Prihvatljivosti Proizvoda
Profil cirkularnosti	Informacije O Kraju Radnog Veka

Dimensions



Derating Curves



A : Load Current (Amperes)
B : Ambient Temperature (°C)