

### Osnovne informacije

Grupa proizvoda	Harmony Solid State Relays
Tip proizvoda ili komponente	Solid state relay up to 10 A
Kratko ime uređaja	SSL
Broj faza mreže	Monofazne
Output switching mode	DC prekidanje

### Dopunske informacije

Nosači za montažu	Utičnica
[in] nazivna struja	3,5 A
Napon izlaza	1...24 V DC
Napon upravljačkog kola	3...12 V DC
Neuravnoteženost kapacitivnosti	1,5 pF ulaz/izlaz
Minimalni napon preklapanja	3 V DC uključenje
Maksimalni napon preklapanja	1 V DC isključenje
Input current limits	10 mA
Impedansa ulaza	500 Ω
Tip tranzistorskog izlaza	Mosfet izlaz DC prekidanje
Struja opterećenja	0,001...3,5 A
Tansient Overvoltage	30 V DC
Maksimalna radna frekvencija	500 Hz
Udarne struja	9 A za 10 ms
Maksimalni pad napona	<0,5 V uređaj u radu
Maksimalna struja curenja	0,001 mA izlaz nije aktivan
Vreme odziva	0.12 ms (uključenje) 0.1 ms (isključenje)
Kategorija prenapona	III
Širina	5 mm
Visina	28 mm
Dubina	15 mm
Masa proizvoda	0,0041 kg

### Okruženje

Otpornost na plamen	V0 u skladu sa UL 94
Dielektrična snaga	2500 V za ulaz/izlaz
Stepen zaprljanosti	2
Sertifikacija proizvoda	UL CSA
Označavanje	CE
Temperatura okoline za rad uređaja	-20...80 °C
Temperatura okoline za skladištenje	-20...85 °C

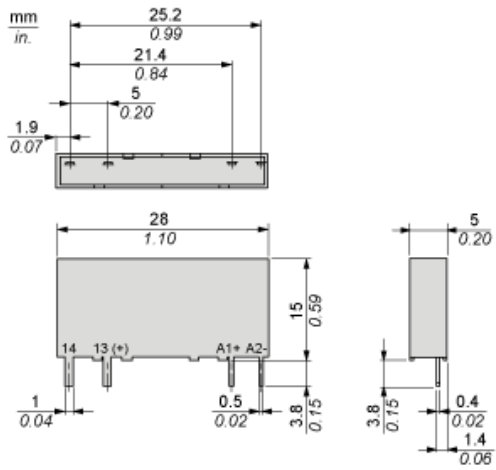
## Pakovanje

Unit Type of Package 1	PCE
Number of Units in Package 1	1
Package 1 Height	0,7 cm
Package 1 Width	2,5 cm
Package 1 Length	37 cm
Package 1 Weight	4 g
Unit Type of Package 2	BB1
Number of Units in Package 2	12
Package 2 Height	0,7 cm
Package 2 Width	2,5 cm
Package 2 Length	37 cm
Package 2 Weight	66 g
Unit Type of Package 3	S01
Number of Units in Package 3	1080
Package 3 Height	15 cm
Package 3 Width	15 cm
Package 3 Length	40 cm
Package 3 Weight	6,226 kg

## Održivost ponude

Status održive ponude	Green Premium proizvod
Propis REACH	<a href="#">REACH Deklaracija</a>
EU RoHS direktiva	Proaktivna usaglašenost (proizvod nije u zakonskom okviru direktive EU RoHS) <a href="#">EU RoHS deklaracija</a>
Bez žive	Da
Informacije o RoHS izuzecima	<a href="#">Da</a>
RoHS regulativa za Kinu	<a href="#">RoHS Deklaracija Za Kinu</a>
Izjava o zaštiti okoliša	<a href="#">Profil Ekološke Prihvatljivosti Proizvoda</a>
Profil cirkularnosti	<a href="#">Informacije O Kraju Radnog Veka</a>

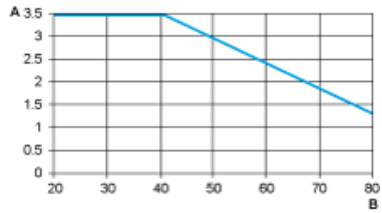
Dimensions



---

Derating Curves

---



A : Load Current (Amperes)  
B : Ambient Temperature (°C)