



Osnovne informacije

Grupa proizvoda	Harmony Solid State Relays
Tip proizvoda ili komponente	Solid state relay up to 50 A
Kratko ime uređaja	SSM1
Number of phases	Monofazne
Output switching mode	Prekidanje napona u nuli

Dopunske informacije

Nosači za montažu	Simetričnu DIN šinu
[in] nazivna struja	45 A
Napon izlaza	24...280 V AC
Napon upravljačkog kola	3...32 V DC
Moment pritezanja	0.6...0.7 N.m za ulaz 1.36...1.7 N.m za izlaz
Povezivanje - priključci	Vijčani priključci: 1 x 0.2...1 x 3.3 mm ² , (AWG 24...AWG 12) za ulaz Vijčani priključci: 1 x 0.2...1 x 8.4 mm ² , (AWG 24...AWG 8) za izlaz
Maximum capacitance	8 pF za ulaz/izlaz
Otpornost izolacije	1000 MΩ pri 500 V DC
Lokalna signalizacija	Zastatus ulaza: LED (zeleni)
Napon preklapanja	1 V DC isključenje 3 V DC uključjenje
Input current	14...17 mA
Tip tranzistorskog izlaza	SCR izlaz Prekidanje napona u nuli
Struja opterećenja	0,15...45 A
Transient overvoltage	600 V
Udarna struja	625 A za 16.6 ms
Maksimalni pad napona	<1,6 V uređaj u radu
Maksimalno i ² t za izbor ultrabrzih osigurača	1620 A ² .s za 8.3 ms
Maksimalna struja curenja	10 mA izlaz nije aktivan
Du/dt	500 V/μs izlaz nije aktivan pri maksimalnom naponu
Vreme odziva	0.5 ciklusa (uključjenje) 0.5 ciklusa (isključjenje)
Kategorija prenapona	III
Masa proizvoda	0,476 kg

Informacije navedene u ovoj dokumentaciji predstavljaju opšti opis odnosno tehničke karakteristike performansi proizvoda. Dokumentacija nije namenjena da bude zamena za niti se može koristiti za određivanje prikladnosti i pouzdanosti proizvoda za specifičnu krajnju primenu. Dužnost je korisnika odnosno integratora da izvrši primerenu i sveobuhvatnu analizu rizika, procenu i proveru proizvoda u pogledu odgovarajuće specifične primene ili načina korišćenja. Ni Schneider Electric Industries SAS ni njegova poveznica ili zavisna društva neće snositi odgovornost za zloupotrebu ovdenavedenih informacija.

Okruženje

Dielektrična snaga	4 KV AC za ulaz/izlaz 4 kV AC za ulaz ili izlaz prema kućištu
Stepen zaprjanosti	2
Standardi	IEC 60950-1 CSA C22.2 No 14 UL 508
Sertifikacija proizvoda	CSA UL EAC
Označavanje	CSA EAC UL CE
Ip stepen zaštite	IP20
Temperatura okoline za rad uređaja	-40...80 °C
Temperatura okoline za skladištenje	-40...125 °C

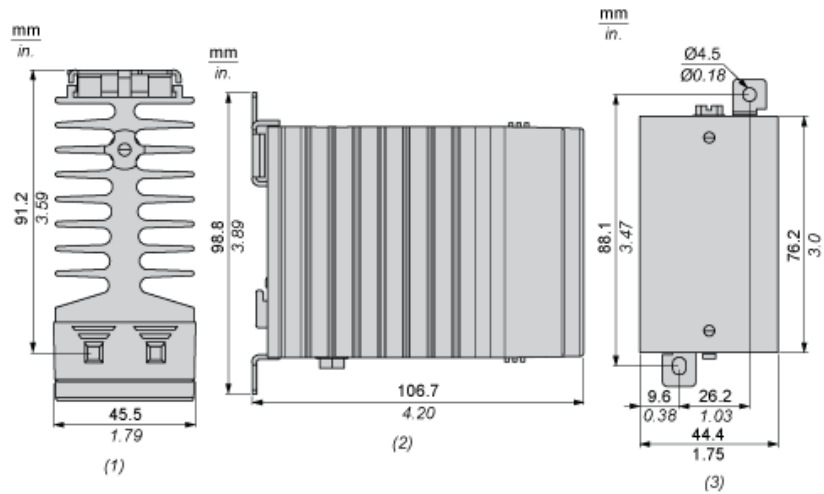
Pakovanje

Unit Type of Package 1	PCE
Number of Units in Package 1	1
Package 1 Height	6,0 cm
Package 1 Width	11,5 cm
Package 1 Length	11,8 cm
Package 1 Weight	523,0 g
Unit Type of Package 2	S02
Number of Units in Package 2	12
Package 2 Height	15,0 cm
Package 2 Width	30,0 cm
Package 2 Length	40,0 cm
Package 2 Weight	6,68 kg

Održivost ponude

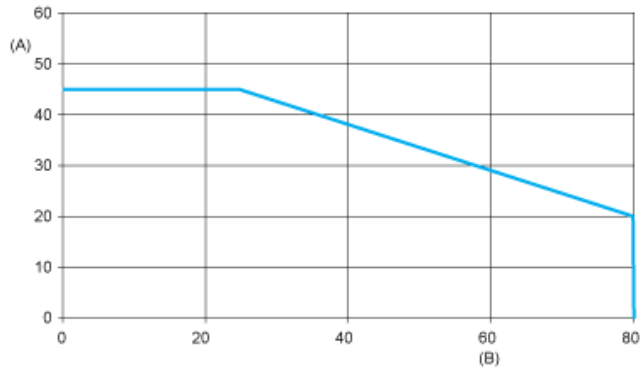
Status održive ponude	Green Premium proizvod
Propis REACH	REACH Deklaracija
EU RoHS direktiva	Proaktivna usaglašenost (proizvod nije u zakonskom okviru direktive EU RoHS) EU RoHS deklaracija
Bez žive	Da
Informacije o RoHS izuzecima	Da
RoHS regulativa za Kinu	RoHS Deklaracija Za Kinu
Izjava o zaštiti okoliša	Profil Ekološke Prihvatljivosti Proizvoda
Profil cirkularnosti	Informacije O Kraju Radnog Veka

Dimensions



- (1) Top view
- (2) Side view
- (3) Front view

Derating Curves



A : Load Current (Amperes)
B : Ambient Temperature (°C)